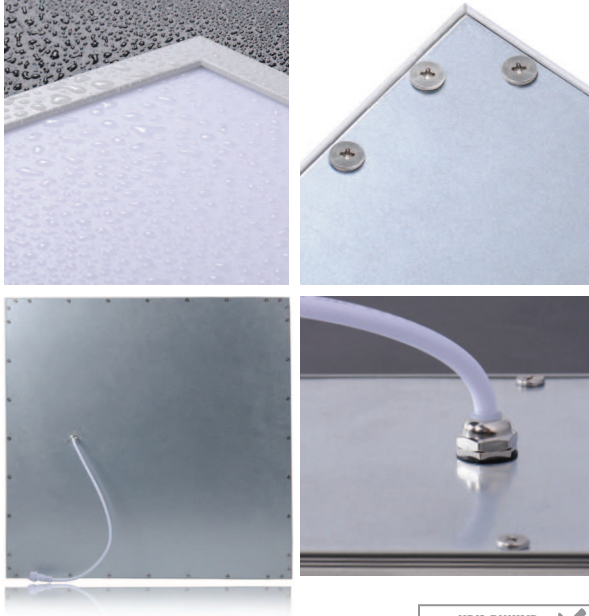


NISKO



IP65

FLICKER FREE



באישור מכון התקנים הישראלי



שקוע LED PANEL

60X60 40W IP65

גוף תאורה LED מעוצב ומקצועי FLICKER FREE, מוגן מים IP65 להתקנה שקועה בתקרות אקוסטיות אינצ'יות או מילימטריות. משמש להארת חדרים רטובים, מעבדות, מטבחים תעשייתיים, מלתחות ועוד

מבנה:

גוף אלומיניום בעל מערכת קירור איכותית, השומרת על יעילות אורית ועל אורך חיי LED לאורך זמן

גימור:

צבע לבן

מקור האור:

פס LED קשיח בשיטה היקפית, Mid Power, יעילות אורית גבוהה מקדם מסירת צבע > 80 CRI גוון אור 3000K / 4200K / 6000K אורך חיים כ-50,000 שעות, בהתאמה לתקן TM-21 ו-LM-80 בעל אישור תקינה בטיחות פוטוביולוגית

עמעום:

לעמעום בשיטת 0-10 יש להכין תשתית של חוטי פיקוד, פנה לייעוץ

דרייבר:

חיצוני, תוצרת WELED

אופטיקה:

פריזמה אקרילית מחומר עמיד 5V (אינו מצהיב) SIDE LIGHT - תאורת LED צידית, המייצרת שטיפת אור אחידה בכל הגוף זווית הארה - 120°

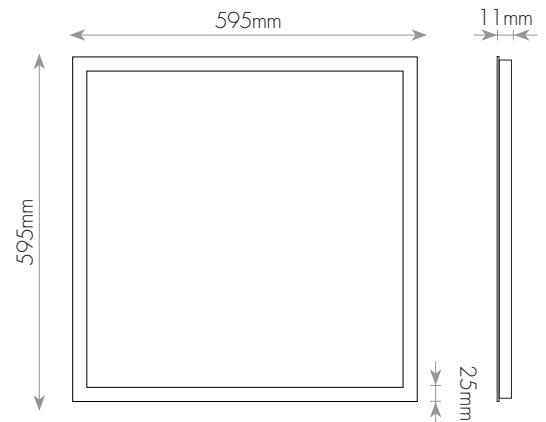
אופן התקנה:

יש לעגן את הגוף באמצעות כבלי בטחון (לרכישה בנפרד)

תקנים:

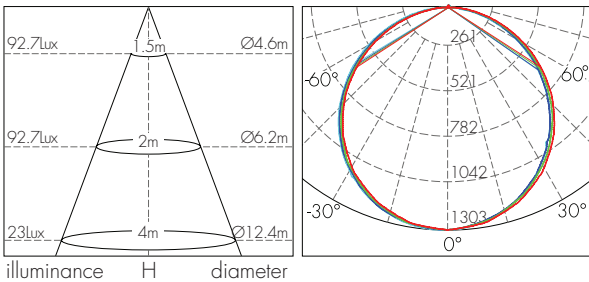
מכון התקנים הישראלי - ת"י 20 חלק 2.2 CB-TUV לתקן IEC 61347-1, IEC 61347-2-13, EN 61547, EN 55015, EN 61000-3-2, EN 61000-3-3 EMC לתקני TUV EN 62493 EMF (Exempt) RG 0 - IEC 62471 פוטוביולוגית תקן בטיחות פוטוביולוגית LM80 LED - ביצועים לרכיב ה-

מידות:



עקומות פוטומטריות וגשרי תאורה:

40W



מאפיינים טכניים:

משקל (kg)	אורך (mm)	רוחב (mm)	גובה (mm)	כיסוי אופטי	צבע מבנה	יעילות אורית (lm/W)	זווית הארה (°)	שטף אור (lm)	גוון אור (K)	הספק (W)	דגם	מק"ט	תיאור פריט
4.50	595	595	11	חלבי	לבן	90	120	3600	3000	40	WPL-6060-40W-WW-CCC-IP65 3000K	17840303	פאנל לד 595*595 40W IP65 אור חם
4.50	595	595	11	חלבי	לבן	90	120	3600	4200	40	WPL-6060-40W-NW-CCC-IP65 4000K	17840304	פאנל לד 595*595 40W IP65 אור ניטרלי
4.50	595	595	11	חלבי	לבן	90	120	3600	6000	40	WPL-6060-40W-CW-CCC-IP65 6000K	17840305	פאנל לד 595*595 40W IP65 אור קר



שקוע LED PANEL IP65 40W



נתונים טכניים:

מידות גוף (mm)	הספק (W)	מתח כניסה לדרייבר	דגם
595x595x11	40W	220V AC	WPL-6060-40W-CCC-IP65
295x1195x11	40W	WPL-30120-40W-CCC-IP65	

הגוף מתאים לתקרה 595x595 מ"מ ו-295x1195 מ"מ

הוראות התקנה:

שים לב: על ההתקנה להתבצע ע"י חשמלאי מוסמך בלבד

- < יש לנתק את החשמל טרם תחילת העבודה
- < הכן פתח במקום המיועד להתקנת גוף התאורה, בהתאם למידות המופיעות לעיל
- < חבר דרייבר אל מקור הזינה בהתאם לשרטוט
- < הכנס את גוף התאורה אל הפתח שבתקרה חובה לחבר את גוף התאורה אל תקרת בטון פנימית בעזרת 4 אוזני תלייה הנמצאים על מסגרת גוף התאורה לשם שמירה על הבטיחות
- < מקם את גוף התאורה על הפרופילים של התקרה השקועה

הוראות זהירות:

- < גוף תאורה מיועד לתקרות מגשים, משמש לתאורת פנים במקום בו ישנה רטיבות והינו עמיד למים IP65 בחזית ובגב המוצר
- < אין לכסות את גוף התאורה בחומר מבודד
- < יש לנקות את גוף התאורה בעזרת מטלית יבשה בלבד
- < אין להשתמש בחומרי ניקוי אחרים כגון אלכוהול, דטרגנטים או כימיקלים שונים

שים לב:

משקל גוף התאורה לא יועבר לתקרה מונמכת | דקורטיבית | תותב | גבס וכו'.
גוף התאורה וכן אביזרים שמעל תקרת תותב יחוברו באמצעות מתלים נפרדים לתקרה המבנית או לקונסטרוקציה.
התקנת גוף התאורה לתקרות דקורטיביות או גבס תיעשה בהתאם לתקנים:
ת"י 1924 - תקרת גבס | ת"י 5103 תקרות תלויות.

5 שנים אחריות

