



גוף תאורה LED מעוצב המתאים להארת משרדים, בתי ספר, מוסדות ועוד להתקנה שקועה בתקרות אקוסטיות אינצ'ית או מילימטרית. בעל רמת סינוור נמוכה $UGR < 17$ מהווה תחליף מושלם לגופים 4X14W ו-4X18W, תוך כדי חסכון של 70% בצריכה החשמל

מבנה:

גוף אלומיניום בעל מערכת קירור איכותית, השומרת על יעילות אורית ועל אורך חיי LED לאורך זמן

גימור:

צבע לבן

מקור האור:

פס LED קשיח בשיטה היקפית, Mid Power, יעילות אורית גבוהה מקדם מסירת צבע $CRI > 85$ גוון אור 3000K / 4000K / 6000K אורך חיים כ-50,000 שעות, בהתאמה לתקן LM-80 ו-TM-21 בעל אישור תקינה בטיחות פוטוביולוגית

עמעום:

לעמעום בשיטת 0-10 יש להכין תשתית של חוטי פיקוד, פנה לייעוץ

דרייבר:

חיצוני, תוצרת LIFUD

אופטיקה:

פריזמה אקרילית מחומר עמיד UV (אינו מצהיב) חריצת לייזר תוצרת מיצובישי, יפן עדשה קדמית המונעת סינוור SIDE-LIGHT - תאורת LED צידית, המייצרת שטיפת אור אחידה בכל הגוף זווית הארה - 120°

אופן התקנה:

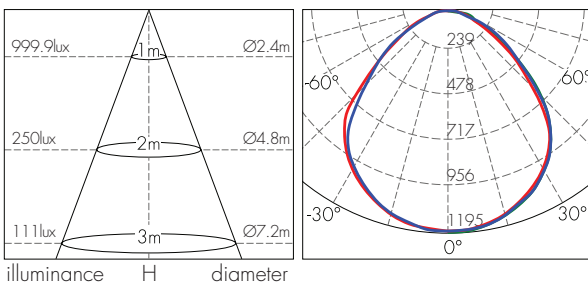
יש לעגן את הגוף באמצעות כבלי בטחון (לרכישה בנפרד) יש להשתמש בקפיצים להתקנה בתקרות גבס (לרכישה בנפרד)

תקנים:

מכון התקנים הישראלי - ת"י 20 חלק 2.2 תקן פיקוד העורף לחדרי ביטחון IEC 61347-1, IEC 61347-2-13 CB-TUV לתקני EMC: EN 61547, EN 55015, EN 61000-3-2, EN 61000-3-3 IEC 62493 EMF לתקן (Exempt) RG 0 - IEC 62471 פוטוביולוגית LM80 LED - ביצועים לרכיב ה- IK04 - IEC 66262 חוזק מכני

עקומות פוטומטריות וגשרי תאורה:

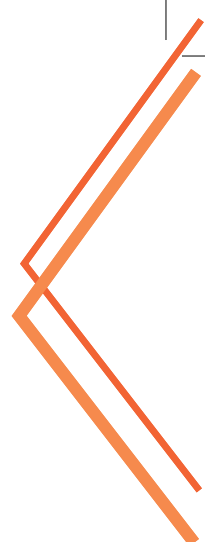
30W



מאפיינים טכניים:

משקל (kg)	אורך L (mm)	רוחב W (mm)	גובה H (mm)	כיסוי אופטי	צבע מבנה	יעילות אורית (lm/W)	זווית הארה (°)	שטף אור (lm)	גוון אור (K)	הספק (W)	תיאור פריט	מק"ט
3.70	595	595	11.7	חלבי	לבן	95	120	2,850	3,000	30	30W ANTI-GLARE LED PANEL אור חם	17840189
3.70	595	595	11.7	חלבי	לבן	100	120	3,000	4,200	30	30W ANTI-GLARE LED PANEL אור ניטרלי	17840190
3.70	595	595	11.7	חלבי	לבן	100	120	3,000	6,000	30	30W ANTI-GLARE LED PANEL אור קר	17840191

שקוע LED PANEL



תמונה להמחשה בלבד

גוף מתאים לתקרה 595x595 מ"מ או 1195x295 מ"מ
או 295x295 מ"מ בהתאם לגוף הנרכש

הוראות התקנה:

שים לב: על ההתקנה להתבצע ע"י חשמלאי מוסמך בלבד

- יש לנתק את החשמל טרם תחילת העבודה
- הכן פתח במקום המיועד להתקנת גוף התאורה, בהתאם למידות המופיעות לעיל
- חבר דרייבר אל מקור הזינה בהתאם לשרטוט
- הכנס גוף התאורה אל הפתח שבתקרה
- חובה לחבר את גוף התאורה אל תקרת בטון פנימית בעזרת 4 אוזני תלייה
- הנמצאים על מסגרת גוף התאורה לשם שמירה על הבטיחות
- מקם את גוף התאורה על הפרופילים של התקרה השקועה

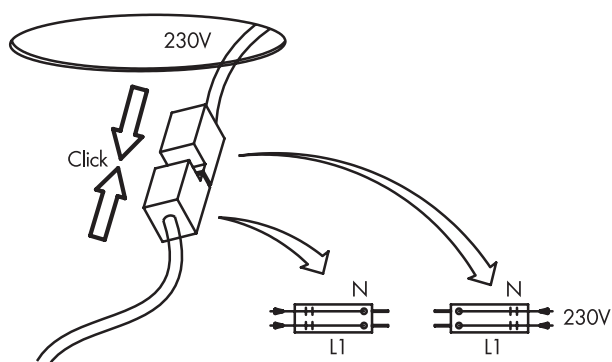
הוראות זהירות:

- גוף תאורה זה משמש לתאורת פנים בלבד ואין להרכיבו במקום בו ישנה רטיבות
- אין לכסות את גוף התאורה בחומר מבודד
- יש לנקות את גוף התאורה בעזרת מטלית יבשה בלבד-
- אין להשתמש בחומרי ניקוי אחרים כגון אלכוהול, דטרגנטים או כימיקלים שונים

שים לב:

משקל גוף התאורה לא יועבר לתקרה מונמכת | דקורטיבית | תותב | גבס וכו'.
גוף התאורה וכן אביזרים שמעל תקרת תותב יחוברו באמצעות מתלים נפרדים לתקרה המבנית או לקונסטרוקציה.
התקנת גוף התאורה לתקרות דקורטיביות או גבס תיעשה בהתאם לתקנים:
ת"י 1924 - תקרת גבס | ת"י 5103 תקרות תלויות.

בכפוף לתעודת האחריות המצורפת



טל"ח