



סדרת גופי תאורה LED צמודי קיר / תקרה, עם מסגרת דקורטיבית, בדרגת אטימות IP54 התקנה חיצונית ומהירה ללא צורך בפתיחת גוף התאורה חסכוני בצריכת חשמל הודות לנצילות אור גבוהה מיועד להארת חניונים, חדרי מדרגות, מחסנים ועוד

מבנה:

בסיס וכיסוי עשויים פוליקרבונט - PC, מוגן UV מסגרת מעוצבת המסתירה את ברגי ההתקנה

גימור:

צבע לבן

מקור האור:

מודול LED בשיטת מטריצה, Mid Power, נצילות גבוהה מקדם מסירת צבע CRI>85 גוון אור 3000K / 4000K / 6000K אורך חיים כ-36,000 שעות, בהתאמה לתקן LM-80 ו-TM-21 בעל אישור תקינה בטיחות פוטוביולוגית

דרייבר:

אינטגרלי פנימי

אופטיקה:

כיסוי אקריל חלבי איכותי להבטחת פיזור אור אחיד ולמניעת סינוור זווית הארה - 120°

אופן התקנה:

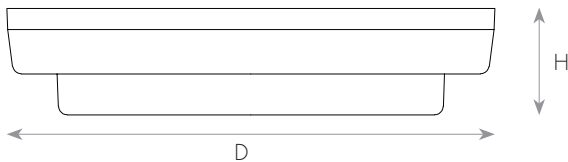
התקנה קלה ונוחה ללא צורך בפתיחת גוף התאורה חיבור למשטח ההתקנה באמצעות ברגים מוסתרים

תקנים:

מכון התקנים הישראלי - ת"י 20 חלק 2.1 תקן פיקוד העורף לחדרי ביטחון IEC 60598-1, IEC 60598-2-1, IEC 61347-1, IEC 61347-2-13 CB-TUV CB-TUV לתקן EMC: EN 61547, EN 55015, EN 61000-3-2, EN 61000-3-3 (Exempt) RG 0 - IEC 62471 פוטוביולוגית LM80 LED - ביצועים לרכיב

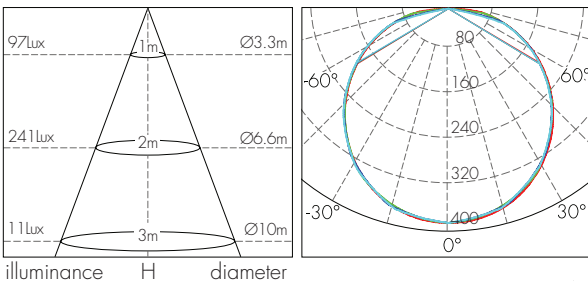


מידות:

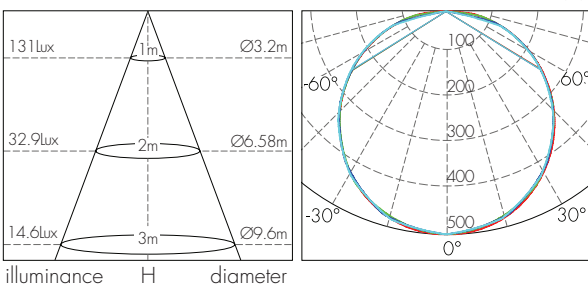


עקומות פוטומטריות וגשרי תאורה:

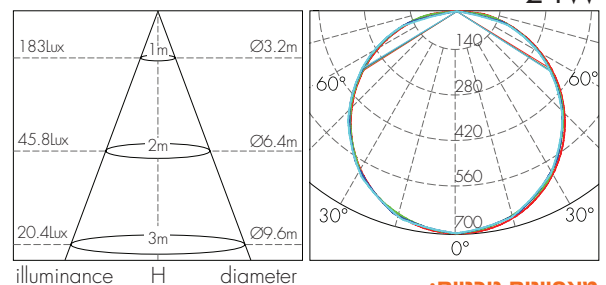
15W



18W



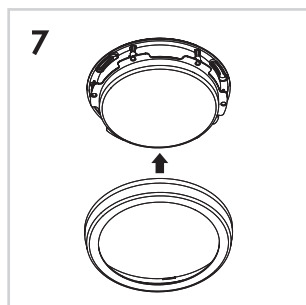
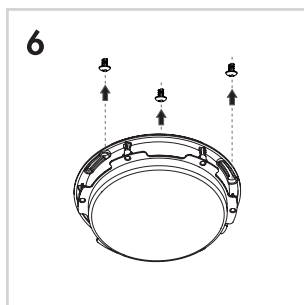
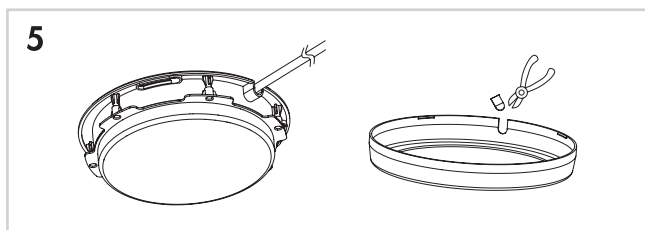
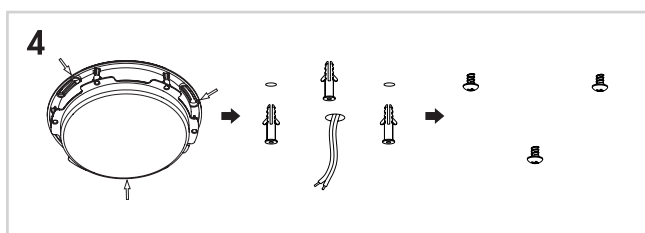
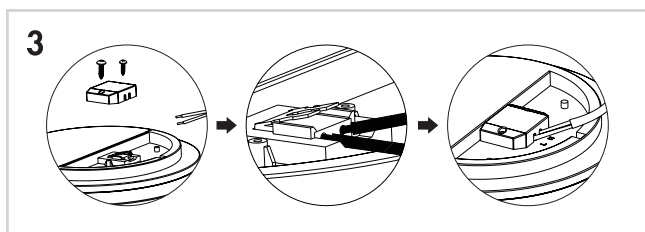
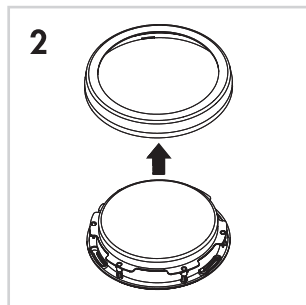
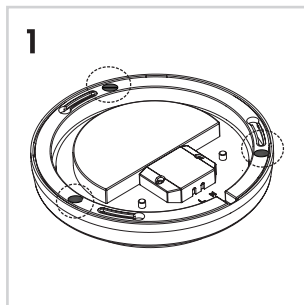
24W



מאפיינים טכניים:

משקל (kg)	קוטר D (mm)	גובה H (mm)	כיסוי אופטי	צבע מבנה	יעילות אורית (Lm/W)	זווית הארה (°)	שטף אור (Lm)	גוון אור (K)	הספק (W)	דגם	תיאור פריט	מק"ט
0.60	220	48	חלבי	לבן	87	120	1300	3000	15	YY-CL-220CB-ND	15W AQUA LED אור חם	76243015
0.60	220	48	חלבי	לבן	87	120	1300	4000	15	YY-CL-220CB-ND	15W AQUA LED אור ניטרלי	76244015
0.60	220	48	חלבי	לבן	90	120	1350	6000	15	YY-CL-220CB-ND	15W AQUA LED אור קר	76246015
0.80	280	48	חלבי	לבן	100	120	1650	3000	18	YY-CL-280CB-ND	18W AQUA LED אור חם	76243018
0.80	280	48	חלבי	לבן	92	120	1700	4000	18	YY-CL-280CB-ND	18W AQUA LED אור ניטרלי	76244018
0.80	280	48	חלבי	לבן	95	120	1800	6000	18	YY-CL-280CB-ND	18W AQUA LED אור קר	76246018
1.10	330	48	חלבי	לבן	100	120	2250	3000	24	YY-CL-330CB-ND	24W AQUA LED אור חם	76243024
1.10	330	48	חלבי	לבן	94	120	2400	4000	24	YY-CL-330CB-ND	24W AQUA LED אור ניטרלי	76244024
1.10	330	48	חלבי	לבן	100	120	2400	6000	24	YY-CL-330CB-ND	24W AQUA LED אור קר	76246024

גוף תאורה IP54 AQUA LED



לקוחות יקרים,
אנו מודים לכם על שרכשתם את אחד ממוצרינו.
לשמירה על בטיחות המשתמשים, נבקשכם להקפיד על הוראות ההתקנה.

הוראות התקנה
התקנת המוצר תבוצע ע"י חשמלאי בלבד
טרם ההתקנה נתק את מתח ההזנה
אין לפתוח את גוף התאורה - התקנה והזנת גוף התאורה הינה חיצונית

1. להבטחת יציבות גוף התאורה, הדביקו על גבי הבסיס את הרפידות המצורפות.
2. הסירו את מסגרת גוף התאורה החוצה באמצעות הכנסת מברג שטוח לחריצים המסומנים בצידי הגוף.
3. פתחו את תיבת החיבורים הממוקמת בבסיס גוף התאורה, הרימו את מכסה התיבה וחווטו בהתאמה לסימון פאזה (L) ואפס (N). החזירו את מכסה תיבת החיבורים למקומו. לשמירה על אטימות הגוף הקפידו שהחוטים יכנסו למגרעת המיועדת.
4. מקמו את גוף התאורה על גבי משטח ההתקנה וסמנו את מיקום הקדחים. קדחו בהתאמה חורים (מקדח 6 מ"מ) והכניסו את הדיבלים המצורפים.
5. במידה והזנת המתח נעשית מהצד, ניתן לפתוח פתח למעבר כבל במקום המסומן על גבי מסגרת גוף התאורה.
6. הצמידו וקבעו את גוף התאורה למשטח ההתקנה.
7. החזירו את מסגרת הגוף למקומה.

ניקוי גוף התאורה

- < יש לנתק את מתח ההזנה ולנקות בעזרת מטלית יבשה בלבד.
- < אין להשתמש בחומרי ניקוי אחרים כגון אלכוהול, דטרגנטים או כימיקלים שונים.

חשוב מאוד

- < במקרה של סדק, שבר או מגם חשמלי - אין להשתמש בגוף התאורה.
- < אין לכסות את גוף התאורה בחומר מבודד.
- < אין לפתוח את גוף התאורה.
- < אין לבצע שום שינוי ו/או חיווט בתוך גוף התאורה לרבות מעגל ה-LED, יצירת חורים, החלפת כבל חשמל, הוספת סיליקון אטימה ו/או החלפת ברגים. כל פתיחה / שינוי עלולה לגרום נזק ולקצר את אורך החיים של גוף התאורה.
- < גוף התאורה נמצא מתאים לדרגת הגנה IP54 (ראו טבלת IP או בקטלוג ניסקו), טרם ההתקנה יש לוודא כי מיקום ההתקנה מתאים להגדרות האטימות של הגוף.

חריגה מהוראות ההתקנה שלעיל עשויה לפגוע בגוף התאורה ותוביל לביטול האחריות.