

גוף תאורה LED מקצועי 110-120lm/W, להתקנה שקועה בתקרות אקוסטיות מערכת אופטית ייחודית לרמת סינוור נמוכה - UGR<19 שמשמש להארת משרדים, בתי ספר, מוסדות ועוד..

מבנה:

גוף אלומיניום ומערכת קירור איכותית השומרת על אורך חיי ה-LED ויעילות אורית גבוהה לאורך זמן. טמפרטורת סביבה +50°C ... -30°C

גימור:

צבע לבן

5 Years Guarantee | ISO9001 | ISO14001 | 220-240V 50-60Hz | IP20 | IP40 | IK04
| Ta 45°C | בתאמת ליתיום | CB | TÜV | CRI > 80 | F
| LM80 | LM79 | TM21 | Lifetime 50,000 HRS

מקור האור:

פס LED קשיח Mid Power ביעילות אורית גבוהה מקדם מסירת צבע CRI>80 גוון אור 3000K/4000K/6000K דעיכה אורית בהתאמה לתקן TM-21 ו-LM-80 Ta = 45°C L80>54,000

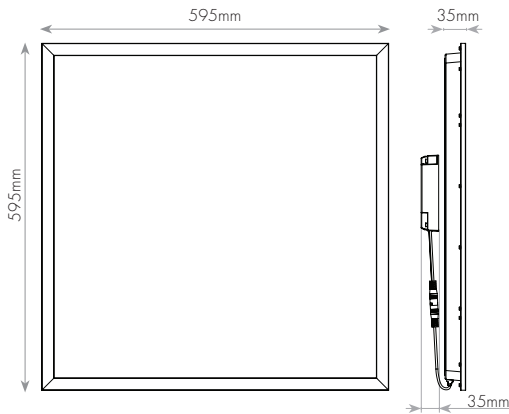
דרייבר:

חיצוני תוצרת NISKO דגם ED-SCIII-25W 650I, ED-SCIII-36W 900I אורך חיים < 50,000Hrs FLICKER<5%, PF>0.95, THDi<6.5%

אופטיקה:

זווית הארה 90° עדשות PMMA כיסוי מיקרו פריזמטי חלבי

מידות:



אופן ההתקנה:

יש לעגן את גוף התאורה באמצעות כבלי ביטחון- לרכישה בנפרד גוף התאורה מסופק עם מחבר מהיר לדרייבר מיועד לשימוש בתקרות אקוסטיות אינצ'יות/מילימטריות, עם ספייסרים מובנים

כמות גופים למא"ז:

POWER (W)	DRIVER MODEL	TYPE C	INRUSH CURRENT
24	ED-SCIII-25W 650I	16A	13.6A/210µs
34	ED-SCIII-36W 900I	31	18.7A/200µs

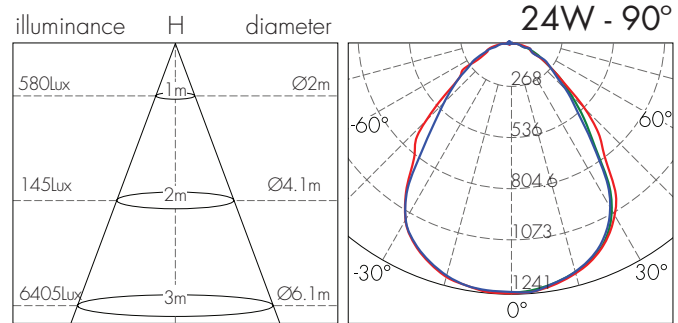
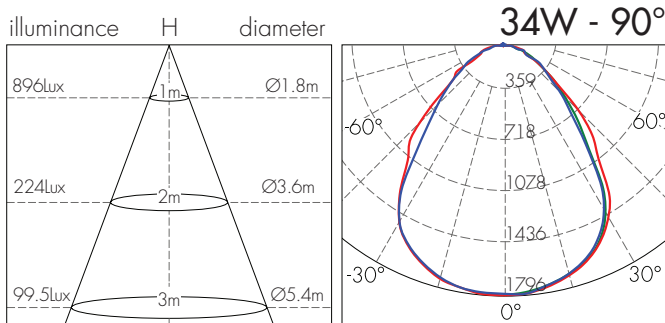
מאפיינים טכניים:

מק"ט	תיאור פריט	הספק (W)	גוון אור (K)	זווית הארה (°)	שטף אור (lm)	יעילות אורית (lm/W)	צבע גימור	גובה (mm)	אורך (mm)	רוחב (mm)	משקל (KG)
17860003	BL AG 24W 60X60 אור חם	24	3,000	90	2,550	106	לבן	34	595	595	2.00
17860004	BL AG 24W 60X60 אור ניטרלי	24	4,000	90	3,000	123	לבן	34	595	595	2.00
17860005	BL AG 24W 60X60 אור קר	24	6,000	90	2,750	114	לבן	34	595	595	2.00
17840249	BL AG 34W 60X60 אור חם	34	3,000	90	3,650	107	לבן	34	595	595	2.00
17840250	BL AG 34W 60X60 אור ניטרלי	34	4,000	90	4,050	120	לבן	34	595	595	2.00
17840251	BL AG 34W 60X60 אור קר	34	6,000	90	3,900	114	לבן	34	595	595	2.00

אביזרים משלימים:

מק"ט	תיאור פריט
17900300	אביזרי תליה לפאנל לד
17900323	מתאם לפאנל עה"ט BL 595X595
17900324	סט קפיצים פאנל BL

עקומות פוטומטריות וגשרי תאורה:

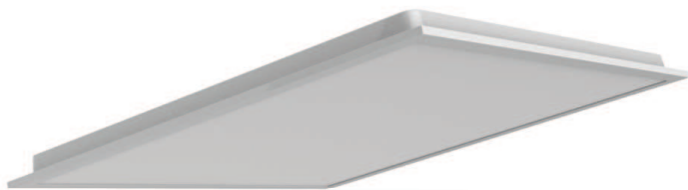


NISKO

הוראות התקנה

שקוע LED BACKLIGHT PANEL 34W

FLICKER FREE UGR<19



תמונה להמחשה בלבד

לקוח יקר, תודה על שרכשת מוצר מבית ניסקו. לשמירה על בטיחות המשתמשים, הקפד על הוראות ההתקנה.

הוראות התקנה:

שים לב: על ההתקנה להתבצע ע"י חשמלאי מוסמך בלבד

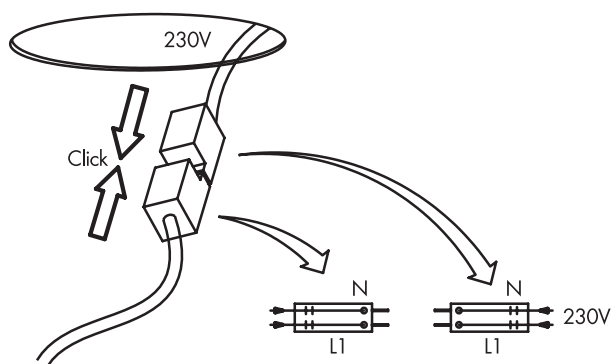
- < יש לנתק את החשמל טרם תחילת העבודה
- < הכן פתח במקום המיועד להתקנת גוף התאורה, בהתאם למידות המופיעות לעיל
- < חבר דרייבר אל מקור הזינה בהתאם לשרטוט
- < הכנס גוף התאורה אל הפתח שבתקרה חובה לחבר את גוף התאורה אל תקרת בטון פנימית בעזרת 4 אוזני תלייה הנמצאים על מסגרת גוף התאורה לשם שמירה על הבטיחות
- < מקם את גוף התאורה על הפרופילים של התקרה השקועה

הוראות זהירות:

- < גוף תאורה זה משמש לתאורת פנים בלבד ואין להרכיבו במקום בו ישנה רטיבות
- < אין לכסות את גוף התאורה בחומר מבודד
- < יש לנקות את גוף התאורה בעזרת מטלית יבשה בלבד
- < אין להשתמש בחומרי ניקוי אחרים כגון אלכוהול, דטרגנטים או כימיקלים שונים

שים לב:

משקל גוף התאורה לא יועבר לתקרה מונמכת | דקורטיבית | תותב | גבס וכו'.
גוף התאורה וכן אביזרים שמעל תקרת תותב יחוברו באמצעות מתלים נפרדים לתקרה המבנית או לקונסטרוקציה.
התקנת גוף התאורה לתקרות דקורטיביות או גבס תיעשה בהתאם לתקנים:
ת"י 1924 - תקרת גבס | ת"י 5103 תקרות תלויות.



חריגה מהוראות ההתקנה שלעיל עשויה לפגוע בגוף התאורה ותוביל לביטול האחריות