

סדרת גופי תאורה, הצפה LED מקצועית. ביעילות גבוהה 150Lm/W מבית NISKO. מהווים תחליף מלא לפנסי הצפה מטל הלייד עד 1000W. עיצוב מושלם ונקי, משקל מינימלי ואחידות אורית גבוהה. גופי תאורה בעלי תא נגיש ונפרד עבור הדרייבר, כוללים SPD ואפשרות לשרשור בין גופים תוך שימוש במחבר ייעודי מוגן מים. ניתן להזמין את הסדרה עם דרייבר DALI. משמש להתקנה כתאורת הצפה חיצונית למגרשי ספורט, על עמודי תאורה, כצמודי קיר ועוד.

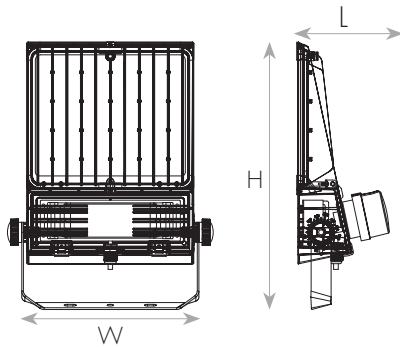
מק"ט - 74510150

דגם - GL-FL20-100 flood light 100W 150X50d 4000K

קישור לדף מוצר ואביזרים נלווים באתר



5Years Guarantee | PRO | 220-240V 50-60Hz | IP66 | IK08 | מתאים לדרשות התקן הישראלי



DIMENSIONS & WEIGHT

מידות ומשקל

Length	310mm
Width	85mm
Height	416mm
Product weight	3400g

MATERIALS & COLORS

מבנה וגימור

Product color	dark gray
Body material	aluminum
Protection class IEC 62262	IK08
Cover finishing	Clear
Cover material	Tempered glass
Lens material	PMMA

ELECTRICAL DATA

נתונים חשמליים

Nominal wattage	100W
Nominal current	0.43A
Nominal voltage	220-240V
Mains frequency	50/60Hz
Protection class	Class 1
Operating mode	Internal LED driver
Driver manufacturer	SOSEN
Driver model	SS-100GA-56
Driver output current	3200mA
Power factor	>0.98
THDi	<6%
Output ripple current	≤5%
Inrush current	70A
Inrush current time T_{h50}	200μs
Max. no. of lum. On circuit break. B10 A	6
Max. no. of lum. On circuit break. B16 A	9
Max. no. of lum. On circuit break. C10 A	10
Max. no. of lum. On circuit break. C16 A	16

APPLICATION & MOUNTING

יישומים

Application environment	OUTDOOR
Mounting type	Surface Pole
Mounting location	Ceiling/Wall-mounted Pole
Type of protection	IP66

CERTIFICATES & STANDARDS

תקנים

Nisko Class	PROFESSIONAL 5 Years
Israeli Standard	Ta=40°C IS 20-1 IS 20-2-5
CB	IEC 60598-1 IEC 60598-2-5 IEC 61347-1 IEC 61347-2-13 IEC 62031 IEC 62493
Photobiological Safety	IEC 62778 RG0 (Exempt)
EMC	IEC 55015 IEC 61000-3-2 IEC 61000-3-3 IEC 61547
LM80	✓
TM21	✓ Ta=35°C
Binning	✓ Declaration SDCM ≤ 3
IP 60529	IP66
Protection class IK (shock resistance)	IK08
Green Building	ISO 14001
ISO 9001	✓

PERFORMANCE

ביצועים

TM21	✓ Ta=35°C
Lifespan L70	>90000Hrs
Lifespan L80	>81000Hrs
Lifespan L90	>39000Hrs
Driver lifespan	120000Hrs

PHOTOMETRIC DATA

אופטיקה

Luminous efficacy	116Lm/W
Luminous flux	11650Lm
CCT	4000K
CRI	>80
LED manufacturer	LUMILEDS
Chip type	SMD 3030
SDCM	≤3
Beam angle	150X50°
IES Classification	Type II
Longitudinal Classification	Very Short
BUG Rating	B3-U2-G3
Efficiency	100%