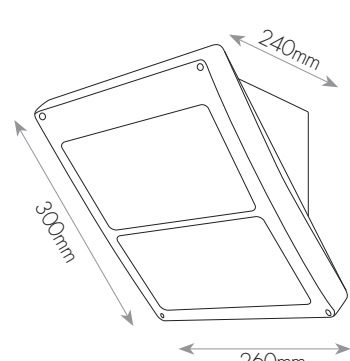
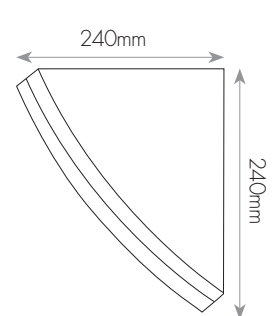
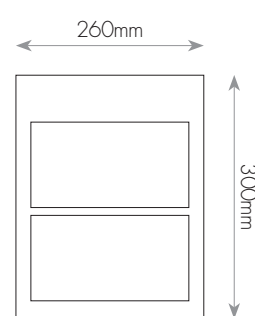
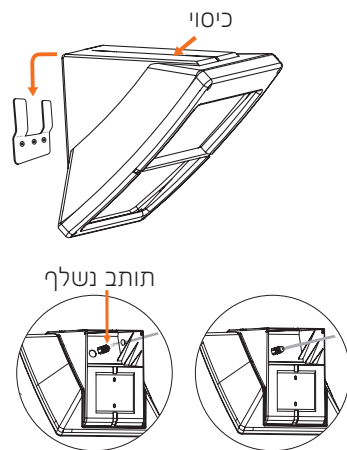
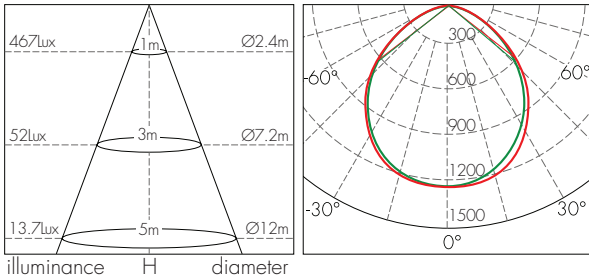


התקנה ללא צורך בהתאמת חוק המקנה בפתחת הגוף



### עקומות פוטומטריות וגשרי תאורה:

30W



### מידות:

גוף תאורה LED צמוד קיר, בדרגת אטימות IP65. התקנה חיצונית ללא צורך בפתחת גוף התאורה וללא פגיעה באטימות. מחבר אנטיגרום IP68 נסתר ומכוסה. תותב חיווט נשלף לנוחות המתקין. גוף התאורה חסכוני בצריכת חשמל ובעל חוזק מכני גבוה. זכוכית חלבית מחוסמת להבטחת פיזור אור אחיד ולמינעת הצהבה. מיועד להארת מרפסות, מעברים, כניסות לחניונים, היקפי מבנים ועוד.

### מבנה:

פוליקרבונט, כיסוי זכוכית

### גימור:

צבע אפור / לבן

### מקור האור:

מודול LED בשיטת מטריצה  
מקדם מסירת צבע  $CRI > 80$   
גוון אור 3000K / 4000K / 5000K  
בעל אישור תקינה בטיחות פוטוביולוגית

### דרייבר:

תוצרת KEGU דגם NR79A9  
 $PF \geq 0.95$ ,  $Flicker \leq 7\%$

### אופטיקה:

כיסוי זכוכית חלבי אקרילי למינעת סנוור המייצר שטיפה אורית אחידה בכל הגוף התאורה  
זווית הארה:  $120^\circ$

### תקנים:

מכון התקנים הישראלי - ת"י 20 חלק 2.1,  $T_a = 35^\circ C$   
IEC 60598-1, IEC 60598-2-1, CB-TUV  
IEC 61347-1, IEC 61347-2-13, CB-TUV  
תקן בטיחות פוטוביולוגית IEC 62778 - RG1  
ביצועים לרכיב ה-LED LM80  
ביצועים לגוף תאורה LM79

### מאפיינים טכניים:

| מק"ט     | תיאור פריט                 | דגם            | הספק (W) | גוון אור (K) | שטף אור (lm) | זווית הארה ( $^\circ$ ) | יעילות אורית (lm/W) | צבע מבנה | גובה H (mm) | רוחב W (mm) | אורך L (mm) | משקל (kg) |
|----------|----------------------------|----------------|----------|--------------|--------------|-------------------------|---------------------|----------|-------------|-------------|-------------|-----------|
| 76291303 | ICEBERG LED 30W אור חם     | YT-NP-WP01-30W | 30       | 3000         | 2400         | 120                     | 80                  | אפור     | 240         | 260         | 240         | 2.10      |
| 76291304 | ICEBERG LED 30W אור ניטרלי | YT-NP-WP01-30W | 30       | 4000         | 2400         | 120                     | 80                  | אפור     | 240         | 260         | 240         | 2.10      |
| 76291305 | ICEBERG LED 30W אור קר     | YT-NP-WP01-30W | 30       | 5000         | 2400         | 120                     | 80                  | אפור     | 240         | 260         | 240         | 2.10      |
| 76299304 | ICEBERG LED 30W אור ניטרלי | YT-NP-WP01-30W | 30       | 4000         | 2400         | 120                     | 80                  | לבן      | 240         | 260         | 240         | 2.10      |

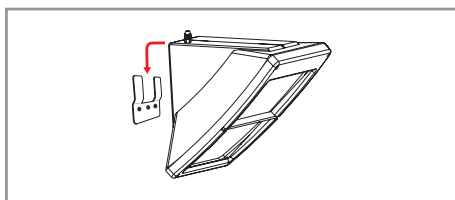
# NISKO

## גוף תאורה צמוד קיר ICEBERG IP65

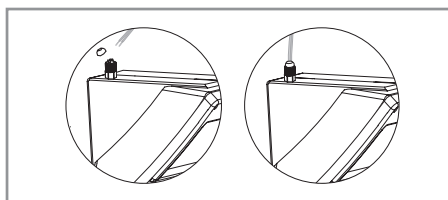


לקוח יקר,  
תודה על שרכשת מוצר מבית ניסקו.  
לשמירה על בטיחות המשתמשים, הקפד על הוראות ההתקנה.

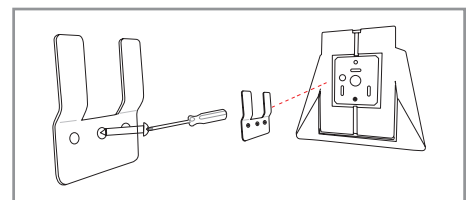
**הוראות התקנה**  
**התקנת המוצר תבוצע ע"י חשמלאי בלבד.**  
**טרם ההתקנה נתק את מתח ההזנה.**  
**אין לפתוח את גוף התאורה - התקנה והזנת גוף התאורה הינה חיצונית**



**3.** הצמד וקבע את גוף התאורה לתושבת על ידי השחלת גוף התאורה לתושבת



**2.** פתח את הפקק של האנטיגרון הממוקם בראש גוף התאורה, וחווט את גוף התאורה בהתאמה לסימון פאזה (L) ואפס (N). החזר את הפקק של האנטיגרון למקומו



**1.** שחרר את תושבת המתכת בגב גוף התאורה על ידי פתיחת שני ברגי הפיליפס שבצידיו הגוף. סמן את מיקום הקדחים גבי משטח ההתקנה קדח חורים והכנס את הדיבלים המצורפים. קבע את התושבת למשטח ההתקנה באמצעות הברגים המצורפים

**3Years**  
Guarantee

### ניקוי גוף התאורה

- < נתק את מתח ההזנה ונקה בעזרת מטלית יבשה בלבד
- < אין להשתמש בחומרי ניקוי אחרים כגון אלכוהול, דטרגנטים או כימיקלים שונים

### חשוב מאוד

- < אין לפתוח את גוף התאורה
- < אין לבצע שום שינוי ו/או חיווט בתוך גוף התאורה לרבות מעגל ה-LED
- < פתיחה ו/או שינוי בגוף התאורה עלולים לגרום נזק ולקצר את אורך החיים של גוף התאורה
- < גוף התאורה נבדק לפי תקן 60529 ונמצא מתאים לדרגת הגנה של IP65, הגנה בפני התזה מכל הכיוונים וחדירת מוצקים
- < הגדולים מ-1 מ"מ (ראה טבלת IP/IK בקטלוג ניסקו)
- < טרם ההתקנה יש לוודא כי מיקום ההתקנה מתאים להגדרות האטימות של הגוף

**חריגה מהוראות ההתקנה שלעיל עשויה לפגוע בגוף התאורה ותוביל לביטול האחריות**