

התקנה  
שטוחה  
לקו 0 עם  
התקרה

גוף תאורה LED שקוע להתקנה שטוחה בקו אפס עם התקרה. להתקנה בתקרות אקוסטיות וגבס. מהווה תחליף מושלם לגופים 2X36W, תוך כדי חסכון של 58% בצריכה החשמל מיועד לשימוש פנימי, משרדים, בתי ספר, מוסדות ועוד.



קו התקרה

### מבנה:

גוף אלומיניום בעל מערכת קירור איכותית, השומרת על יעילות אורית ועל אורך חיי ה-LED לאורך זמן כולל קפיצים להתקנה נוחה וקלה

### גימור:

צבע לבן

### מקור האור:

מודול LED, Mid Power, נצילות גבוהה מקדם מסירת צבע  $CRI > 85$  גוון אור 3000K / 4200K / 6000K אורך חיים כ-35,000 שעות, בהתאמה לתקן LM-80-1 TM-21 בעל אישור תקינה בטיחות פוטוביולוגית

### דרייבר:

חיצוני, תוצרת LUFUD

### אופטיקה:

כיסוי אופטי חלבי פריזמה אקרילית מחומר עמיד ט (אינו מצהיב) חריצת לייזר תוצרת מיצובישי, יפן SIDE-LIGHT- תאורת LED צידית, המייצרת שטיפת אור אחידה בכל הגוף זווית הארה - 120°

### אופן התקנה:

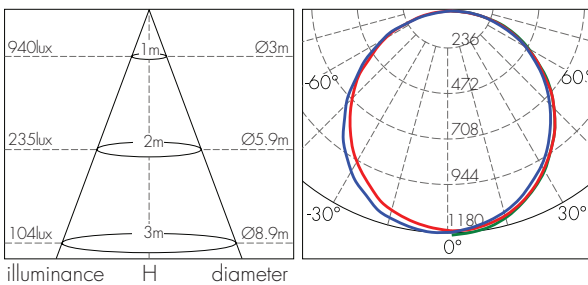
יש לעגן את הגוף באמצעות כבלי בטחון (לרכישה בנפרד) יש להשתמש בקפיצים להתקנה בתקרות גבס

### תקנים:

מכון התקנים הישראלי - ת"י 20 חלק 2.2 IEC 61347-1, IEC 61347-2-13 CB-TUV לתקן EN 61547, EN 55015, EN 61000-3-2, EN 61000-3-3 EMC לתקן EN 62493 EMF TUV לתקן (Exempt) RG 0 - IEC 62471 פוטוביולוגית LM80 LED - ביצועים לרכיב ה-

### עקומות פוטומטריות וגשרי תאורה:

40W



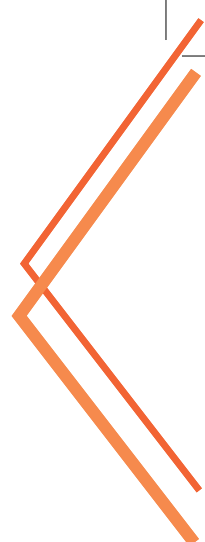
באישור מכון התקנים הישראלי



### מאפיינים טכניים:

משקל (kg)	פתח קדח (mm)	רוחב W (mm)	אורך L (mm)	גובה H (mm)	כיסוי אופטי	צבע מבנה	יעילות אורית (lm/W)	זווית הארה (°)	שטף אור (lm)	גוון אור (K)	הספק (W)	תיאור פריט	מק"ט
5.50	285X1185	295	1195	9	חלבי	לבן	80	120	3200	3000	40	40W LED PANEL 1195X295	17840213
5.50	285X1185	295	1195	9	חלבי	לבן	80	120	3200	4200	40	40W LED PANEL 1195X295	17840214
5.50	285X1185	295	1195	9	חלבי	לבן	80	120	3200	6000	40	40W LED PANEL 1195X295	17840215

## שקוע LED PANEL



תמונה להמחשה בלבד

גוף מתאים לתקרה 595x595 מ"מ או 1195x295 מ"מ  
או 295x295 מ"מ בהתאם לגוף הנרכש

### הוראות התקנה:

#### שים לב: על ההתקנה להתבצע ע"י חשמלאי מוסמך בלבד

- יש לנתק את החשמל טרם תחילת העבודה
- הכן פתח במקום המיועד להתקנת גוף התאורה, בהתאם למידות המופיעות לעיל
- חבר דרייבר אל מקור הזינה בהתאם לשרטוט
- הכנס גוף התאורה אל הפתח שבתקרה
- חובה לחבר את גוף התאורה אל תקרת בטון פנימית בעזרת 4 אוזני תלייה
- הנמצאים על מסגרת גוף התאורה לשם שמירה על הבטיחות
- מקם את גוף התאורה על הפרופילים של התקרה השקועה

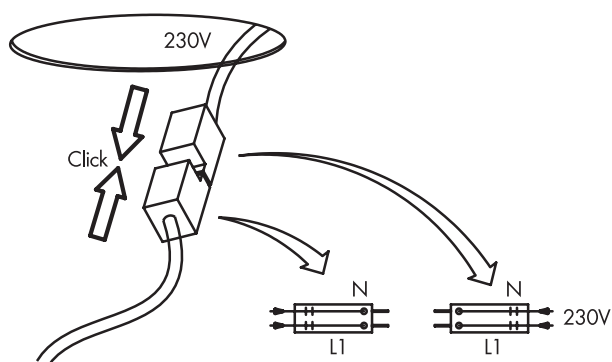
### הוראות זהירות:

- גוף תאורה זה משמש לתאורת פנים בלבד ואין להרכיבו במקום בו ישנה רטיבות
- אין לכסות את גוף התאורה בחומר מבודד
- יש לנקות את גוף התאורה בעזרת מטלית יבשה בלבד-
- אין להשתמש בחומרי ניקוי אחרים כגון אלכוהול, דטרגנטים או כימיקלים שונים

### שים לב:

משקל גוף התאורה לא יועבר לתקרה מונמכת | דקורטיבית | תותב | גבס וכו'.  
גוף התאורה וכן אביזרים שמעל תקרת תותב יחוברו באמצעות מתלים נפרדים לתקרה המבנית או לקונסטרוקציה.  
התקנת גוף התאורה לתקרות דקורטיביות או גבס תיעשה בהתאם לתקנים:  
ת"י 1924 - תקרת גבס | ת"י 5103 תקרות תלויות.

### בכפוף לתעודת האחריות המצורפת



טל"ח