

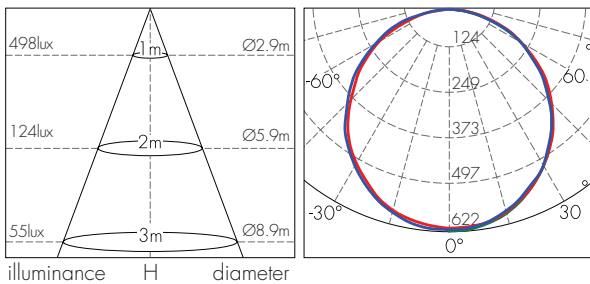


קו התקרה



### עקומות פוטומטריות וגשרי תאורה:

24W



illuminance H diameter

גוף תאורה LED שקוע להתקנה שטוחה בקו אפס עם התקרה להתקנה בתקרות אקוסטיות וגבס. מהווה תחליף מושלם לגופים 2X26W, תוך כדי חסכון של 57% בצריכה החשמל מיועד לשימוש פנימי, משרדים, בתי ספר, מוסדות ועוד

### מבנה:

גוף אלומיניום בעל מערכת קירור איכותית, השומרת על יעילות אורית ועל אורך חיי ה-LED לאורך זמן. כולל קפיצים להתקנה נוחה וקלה

### גימור:

צבע לבן

### מקור האור:

מודול LED, Mid Power, נצילות גבוהה מקדם מסירת צבע CRI > 85 גוון אור 3000K / 4200K / 6000K אורך חיים כ-35,000 שעות, בהתאמה לתקן LM-80-1 ו-TM-21 בעל אישור תקינה בטיחות פוטוביולוגית

### דרייבר:

חימוני, תוצרת LIFUD

### אופטיקה:

כיסוי אופטי חלבי פריזמה אקרילית מחומר עמיד ט (אינו מצהיב) חריצת לייזר תוצרת מיצובישי, יפן SIDE-LIGHT תאורת LED צידית, המייצרת שטיפת אור אחידה בכל הגוף זווית הארה - 120°

### אופן התקנה:

יש לעגן את הגוף באמצעות כבלי בטחון (לרכישה בנפרד) יש להשתמש בקפיצים להתקנה בתקרות גבס

### תקנים:

מכון התקנים הישראלי - ת"י 20 חלק 2.2 IEC 61347-1, IEC 61347-2-13 לתקן CB-TUV TUV לתקני EMC: EN 61547, EN 55015, EN 61000-3-2, EN 61000-3-3 TUV לתקן EN 62493 EMF תקן בטיחות פוטוביולוגית IEC 62471 - RG 0 (Exempt) ביצועים לרכיב ה- LM80 LED

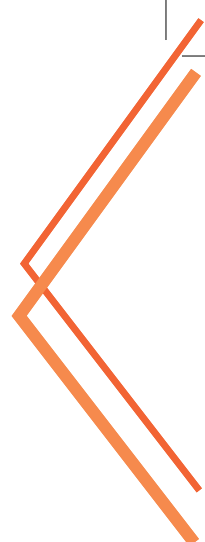
### מידות:



### מאפיינים טכניים:

מק"ט	תיאור פריט	הספק (W)	גוון אור (K)	שטף אור (lm)	זווית הארה (°)	יעילות אורית (lm/W)	צבע מבנה	כיסוי אופטי	גובה (mm)	רוחב (mm)	אורך (mm)	פתח קדח (mm)
17306242	LED PANEL 24W 295X295 אור חם	24	3000	1920	120	80	לבן	חלבי	12.3	295	295	265X265
17306241	LED PANEL 24W 295X295 אור ניטרלי	24	4200	1920	120	80	לבן	חלבי	12.3	295	295	265X265
17306240	LED PANEL 24W 295X295 אור קר	24	6000	1920	120	80	לבן	חלבי	12.3	295	295	265X265

## שקוע LED PANEL



תמונה להמחשה בלבד

גוף מתאים לתקרה 595x595 מ"מ או 1195x295 מ"מ  
או 295x295 מ"מ בהתאם לגוף הנרכש

### הוראות התקנה:

#### שים לב: על ההתקנה להתבצע ע"י חשמלאי מוסמך בלבד

- יש לנתק את החשמל טרם תחילת העבודה
- הכן פתח במקום המיועד להתקנת גוף התאורה, בהתאם למידות המופיעות לעיל
- חבר דרייבר אל מקור הזינה בהתאם לשרטוט
- הכנס גוף התאורה אל הפתח שבתקרה
- חובה לחבר את גוף התאורה אל תקרת בטון פנימית בעזרת 4 אוזני תלייה
- הנמצאים על מסגרת גוף התאורה לשם שמירה על הבטיחות
- מקם את גוף התאורה על הפרופילים של התקרה השקועה

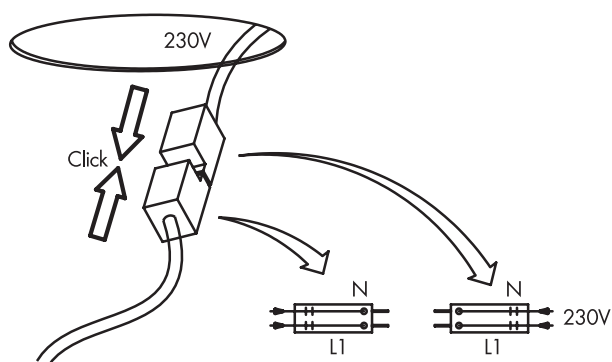
### הוראות זהירות:

- גוף תאורה זה משמש לתאורת פנים בלבד ואין להרכיבו במקום בו ישנה רטיבות
- אין לכסות את גוף התאורה בחומר מבודד
- יש לנקות את גוף התאורה בעזרת מטלית יבשה בלבד-
- אין להשתמש בחומרי ניקוי אחרים כגון אלכוהול, דטרגנטים או כימיקלים שונים

### שים לב:

משקל גוף התאורה לא יועבר לתקרה מונמכת | דקורטיבית | תותב | גבס וכו'.  
גוף התאורה וכן אביזרים שמעל תקרת תותב יחוברו באמצעות מתלים נפרדים לתקרה המבנית או לקונסטרוקציה.  
התקנת גוף התאורה לתקרות דקורטיביות או גבס תיעשה בהתאם לתקנים:  
ת"י 1924 - תקרת גבס | ת"י 5103 תקרות תלויות.

### בכפוף לתעודת האחריות המצורפת



טל"ח