



גוף תאורה LED להתקנה שקועה בתקרות אקוסטיות אינציות או מילימטריות מהווה תחליף מושלם לגופים 4X14W או 4X18W. עוצמה אורית גבוהה ב-25% בהשוואה לגוף 4X18W, תוך כדי חסכון של כ-60% בצריכת החשמל משמש להארת משרדים, בתי ספר, מוסדות ועוד

מבנה:

גוף אלומיניום בעל מערכת קירור איכותית, השומרת על יעילות אורית ועל אורך חיי ה-LED לאורך זמן כולל ספייסר לתקרה 605X605 מ"מ

גימור:

צבע לבן

מקור האור:

פס LED קשיח בשיטה היקפית, Mid Power, יעילות אורית גבוהה מקדם מסירת צבע $CRI > 80$ גוון אור 3000K / 4000K / 6000K אורך חיים כ-35,000 שעות, בהתאמה לתקן TM-21 ו-IM-80 בעל אישור תקינה בטיחות פוטוביולוגית

עמעום:

לעמעום בשיטת 0-10 יש להכין תשתית של חוטי פיקוד, פנה ליועץ

דרייבר:

חיצוני, תוצרת SYLVANIA

אופטיקה:

פריזמה אקרילית מחומר עמיד UV (אינו מצהיב) SIDE LIGHT - תאורת LED צידית, המייצרת שטיפת אור אחידה בכל הגוף זווית הארה 120°

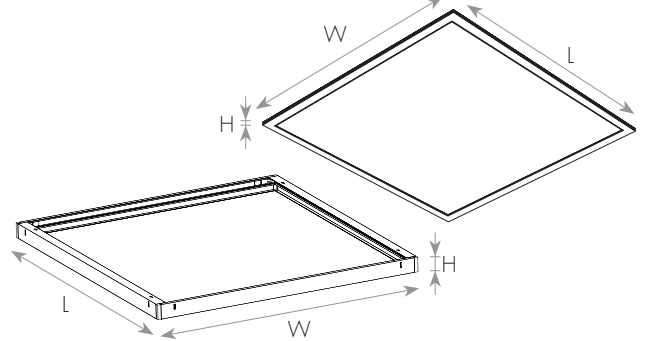
אופן התקנה:

יש לעגן את הגוף באמצעות כבלי בטחון (לרכישה בנפרד) הגוף מגיע עם הכנה לעיגון

תקנים:

מכון התקנים הישראלי - ת"י 20 חלק 2.2 IEC 61347-1, IEC 61347-2-13 לתקן CB-TUV EN 61547, EN 55015, EN 61000-3-2, EN 61000-3-3: EMC לתקני TÜV EN 62493 EMF לתקן TÜV (Exempt) RG 0 - IEC 62471 פוטוביולוגית LED LM80

מידות מתאם:

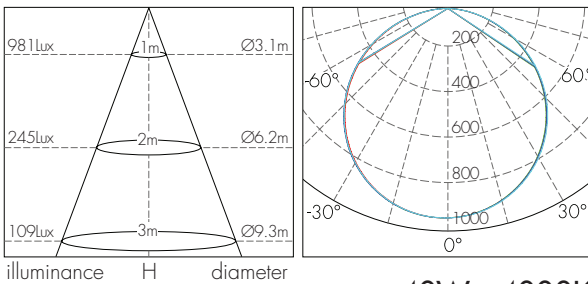


מאפיינים טכניים:

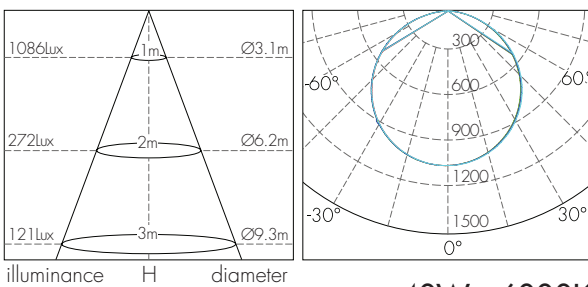
מק"ט	תיאור פריט	הספק (W)	גוון אור (K)	שטף אור (lm)	זווית הארה (°)	יעילות אורית (lm/W)	צבע מבנה	כיסוי אופטי	גובה H (mm)	אורך L (mm)	רוחב W (mm)	משקל (kg)
17840350	פאנל לד שקוע SYLVANIA 595X595 40W אור חם	40	3000	3200	120	80	לבן	חלבי	9	595	595	2.10
17840351	פאנל לד שקוע SYLVANIA 595X595 40W אור ניטרלי	40	4000	3200	120	80	לבן	חלבי	9	595	595	2.10
17840352	פאנל לד שקוע SYLVANIA 595X595 40W אור קר	40	6000	3200	120	80	לבן	חלבי	9	595	595	2.10
17900319	מתאם התקנה על הטיח לפנל לד SYLVANIA 595X595								43	595	595	0.80

עקומות פוטומטריות וגשרי תאורה:

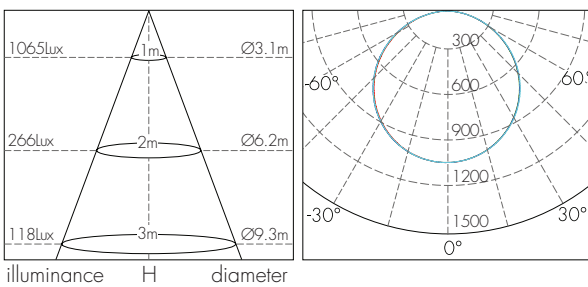
40W - 3000K



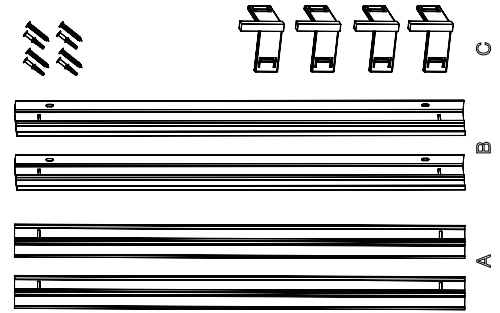
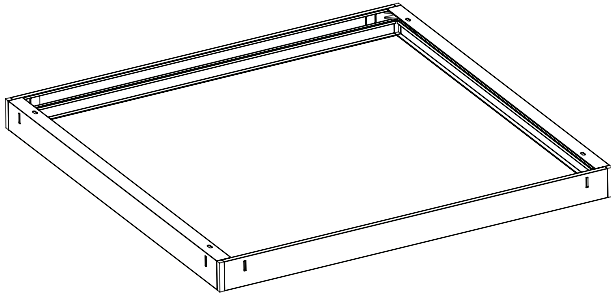
40W - 4000K



40W - 6000K



SURFACE MOUNTING ADAPTOR FRAME FOR PANEL LED 595X595MM



SURFACE-MOUNTED FRAME

