



גוף תאורה LED שקוע להתקנה שטוחה בקו אפס עם התקרה להתקנה בתקרות אקוסטיות וגבס מהווה תחליף מושלם לגופים 4X14W ו-4X18W, תוך כדי חסכון של 60% בצריכה החשמל מיועד לשימוש פנימי, משרדים, בתי ספר, מוסדות ועוד

מבנה:

גוף אלומיניום בעל מערכת קירור איכותית, השומרת על יעילות אורית ועל אורך חיי ה-LED לאורך זמן כולל קפיצים להתקנה נוחה וקלה

גימור:

צבע לבן

מקור האור:

מודול LED, Mid Power, יעילות אורית גבוהה מקדם מסירת צבע $CRI > 85$ גוון אור 3000K / 4000K / 6000K אורך חיים כ-35,000 שעות, בהתאמה לתקן LM-80 ו-TM-21 בעל אישור תקינה בטיחות פוטוביולוגית

דרייבר:

חיצוני, תוצרת LIFUD

אופטיקה:

כיסוי אופטי חלבי פריזמה אקרילית מחומר עמיד UV (אינו מצהיב) חריצת לייזר תוצרת מיצובישי, יפן SIDE-LIGHT - תאורת LED צידית, המייצרת שטיפת אור אחידה בכל הגוף זווית הארה - 120°

אופן התקנה:

יש לעגן את גוף באמצעות כבלי ביטחון (לרכישה בנפרד) יש להשתמש בקפיצים להתקנה בתקרת גבס

תקנים:

מכון התקנים הישראלי - ת"י 20 חלק 2.2 תקן פיקוד העורף לחדרי ביטחון IEC 61347-1, IEC 61347-2-13, CB-TUV לתקן EN 61547, EN 55015, EN 61000-3-2, EN 61000-3-3 EMC: EN 62493 EMF לתקן TUV (Exempt) RG 0 - IEC 62471 ביצועים לרכיב ה- LM80 LED - תקן פיקוד העורף לחדרי ביטחון



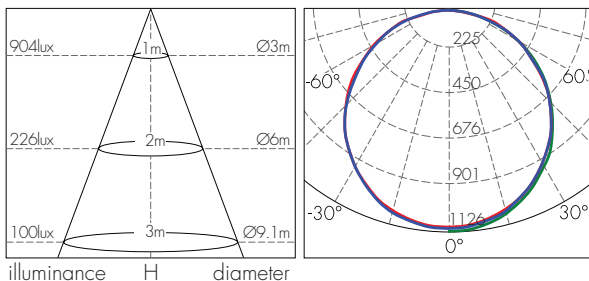
קו התקרה

באישור מכון התקנים הישראלי



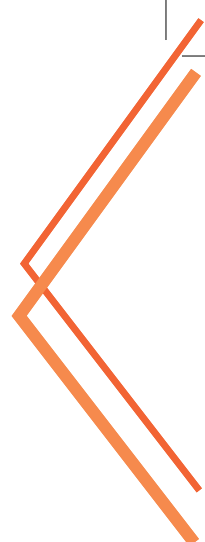
עקומות פוטומטריות וגשרי תאורה:

40W



מאפיינים טכניים:

| מק"ט | תיאור מריט | הספק (W) | גוון אור (K) | שטף אור (lm) | זווית הארה (°) | יעילות אורית (lm/W) | צבע מבנה | כיסוי אופטי | גובה H (mm) | רוחב W (mm) | אורך L (mm) | פתח קדח (mm) | משקל (kg) |
|----------|----------------------------------|----------|--------------|--------------|----------------|---------------------|----------|-------------|-------------|-------------|-------------|--------------|-----------|
| 17840210 | LED PANEL 40W 595*595 אור חם | 40 | 3000 | 2900 | 120 | 80 | לבן | חלבי | 9 | 595 | 595 | 580X580 | 3.70 |
| 17840211 | LED PANEL 40W 595*595 אור ניטרלי | 40 | 4000 | 3000 | 120 | 80 | לבן | חלבי | 9 | 595 | 595 | 580X580 | 3.70 |
| 17840212 | LED PANEL 40W 595*595 אור קר | 40 | 6000 | 3150 | 120 | 80 | לבן | חלבי | 9 | 595 | 595 | 580X580 | 3.70 |



תמונה להמחשה בלבד

גוף מתאים לתקרה 595x595 מ"מ או 1195x295 מ"מ
או 295x295 מ"מ בהתאם לגוף הנרכש

הוראות התקנה:

שים לב: על ההתקנה להתבצע ע"י חשמלאי מוסמך בלבד

- יש לנתק את החשמל טרם תחילת העבודה
- הכן פתח במקום המיועד להתקנת גוף התאורה, בהתאם למידות המופיעות לעיל
- חבר דרייבר אל מקור הזינה בהתאם לשרטוט
- הכנס גוף התאורה אל הפתח שבתקרה
- חובה לחבר את גוף התאורה אל תקרת בטון פנימית בעזרת 4 אוזני תלייה
- הנמצאים על מסגרת גוף התאורה לשם שמירה על הבטיחות
- מקם את גוף התאורה על הפרופילים של התקרה השקועה

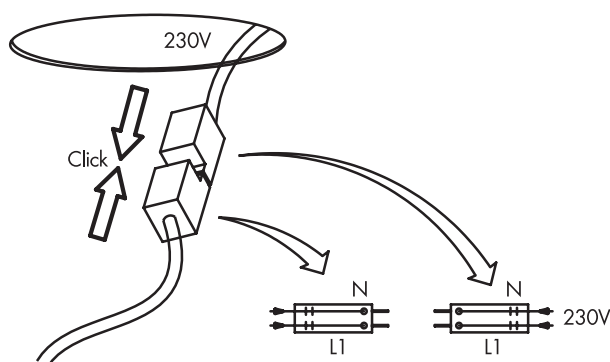
הוראות זהירות:

- גוף תאורה זה משמש לתאורת פנים בלבד ואין להרכיבו במקום בו ישנה רטיבות
- אין לכסות את גוף התאורה בחומר מבודד
- יש לנקות את גוף התאורה בעזרת מטלית יבשה בלבד-
- אין להשתמש בחומרי ניקוי אחרים כגון אלכוהול, דטרגנטים או כימיקלים שונים

שים לב:

משקל גוף התאורה לא יועבר לתקרה מונמכת | דקורטיבית | תותב | גבס וכו'.
גוף התאורה וכן אביזרים שמעל תקרת תותב יחוברו באמצעות מתלים נפרדים לתקרה המבנית או לקונסטרוקציה.
התקנת גוף התאורה לתקרות דקורטיביות או גבס תיעשה בהתאם לתקנים:
ת"י 1924 - תקרת גבס | ת"י 5103 תקרות תלויות.

בכפוף לתעודת האחריות המצורפת



טל"ח