

תמונה להמחשה בלבד

גוף מתאים לתקרה 595x595 מ"מ או 1195x295 מ"מ
או 295x295 מ"מ בהתאם לגוף הנרכש

הוראות התקנה:

שים לב: על ההתקנה להתבצע ע"י חשמלאי מוסמך בלבד

- יש לנתק את החשמל טרם תחילת העבודה
- הכן פתח במקום המיועד להתקנת גוף התאורה, בהתאם למידות המופיעות לעיל
- חבר דרייבר אל מקור הזינה בהתאם לשרטוט
- הכנס גוף התאורה אל הפתח שבתקרה
- חובה לחבר את גוף התאורה אל תקרת בטון פנימית בעזרת 4 אוזני תלייה
- הנמצאים על מסגרת גוף התאורה לשם שמירה על הבטיחות
- מקם את גוף התאורה על הפרופילים של התקרה השקועה

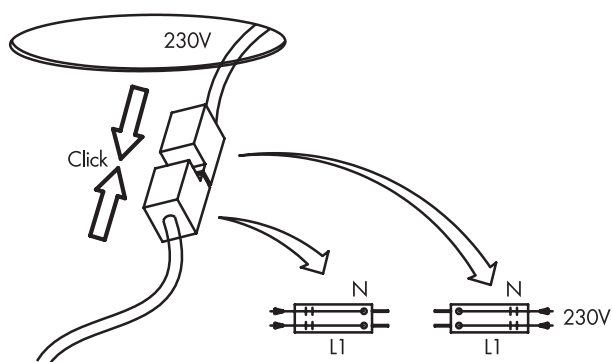
הוראות זהירות:

- גוף תאורה זה משמש לתאורת פנים בלבד ואין להרכיבו במקום בו ישנה רטיבות
- אין לכסות את גוף התאורה בחומר מבודד
- יש לנקות את גוף התאורה בעזרת מטלית יבשה בלבד-
- אין להשתמש בחומרי ניקוי אחרים כגון אלכוהול, דטרגנטים או כימיקלים שונים

שים לב:

משקל גוף התאורה לא יועבר לתקרה מונמכת | דקורטיבית | תותב | גבס וכו'.
גוף התאורה וכן אביזרים שמעל תקרת תותב יחוברו באמצעות מתלים נפרדים לתקרה המבנית או לקונסטרוקציה.
התקנת גוף התאורה לתקרות דקורטיביות או גבס תיעשה בהתאם לתקנים:
ת"י 1924 - תקרת גבס | ת"י 5103 תקרות תלויות.

בכפוף לתעודת האחריות המצורפת



טל"ח