



סדרת גופי תאורה שקועי תקרה מבוססי טכנולוגיית LED. מהווים תחליף חסכוני לגופים מבוססי נורות דקרויקה. ייעודיים למקומות בהם קיים מיעוט נקודות מאור ונדרשת עוצמת תאורה גבוהה. מתאימים להנמכת גבס סטנדרטית. להתקנה בחדרי מגורים, מסעדות, ברים ועוד.

מבנה:

גוף אלומיניום בציפוי אלקטרוסטטי בתנור, לפיזור חום מיטבי ושמירה על אורך חיי ה-LED לאורך זמן
מערכת GIRO המאפשרת רצף אורי בין האלומות בצורה אחידה חלק פנימי שחור הממזג את קרני האור ומאפשר שליטה מירבית על אלומת האור המדויקת

גימור:

מסגרת - לבנה, חלק פנימי - שחור

מקור האור:

SHARP, COB LED יעילות אורית גבוהה
מקדם מסירת צבע CRI > 83
גוון אור 3000K

אורך חיים כ-30,000 שעות, בהתאמה לתקן TM-21 ו-IM-80
בעל אישור תקינה בטיחות פוטוביולוגית

דרייבר:

חיצוני

אופטיקה:

רפלקטור אלומיניום, התורם ליעילות אורית גבוהה ביותר
זווית הארה - 30°

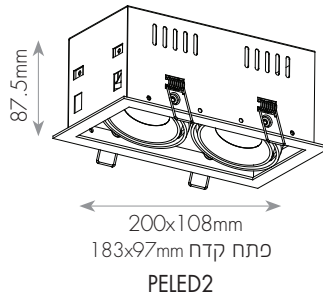
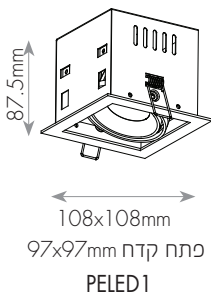
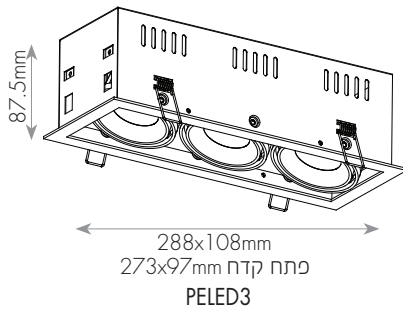
אופן התקנה:

הגוף כולל קפיצי התקנה יש לעגן את הגוף באמצעות כבל בטחון

תקנים:

מכון התקנים הישראלי - ת"י 20 חלק 2.2
TUV CE לתקן EN 61347-1, EN 61347-2-13
TUV CE לתקני EMC: EN 61547, EN 55015, EN 61000-3-2, EN 61000-3-3
TUV CE לתקן EN 62493
תקן בטיחות פוטוביולוגית IEC 62471 (Exempt) RG 0
ביצועים לרכיב ה-LED LM80

מידות:

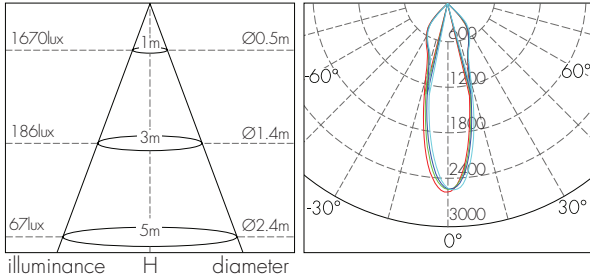


מאפיינים טכניים:

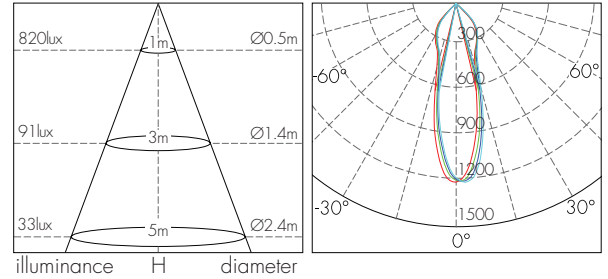
משקל (kg)	פתח קדח (mm)	רוחב W (mm)	אורך L (mm)	גובה H (mm)	יעילות אורית (lm/W)	זווית הארה (°)	שטף אור (lm)	גוון אור (K)	הספק (W)	דגם	תיאור פריט	מק"ט
0.61	97x97	108	108	87.5	66	30	660	3000	10	FR1049W 1x10W 3000K	חם 1X10W 30° PELED1	72303101
1.07	183x97	108	200	87.5	66	30	1320	3000	20	FR1051W 2X10W 3000K	חם 2X10W 30° PELED2	72303102
1.57	273x97	108	288	87.5	66	30	1980	3000	30	FR1053W 3X10W 3000K	חם 3X10W 30° PELED3	72303103

עקומות פוטומטריות וגשרי תאורה:

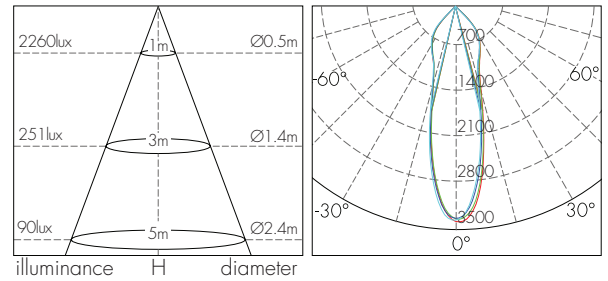
PELED2 - 20W



PELED1 - 10W



PELED3 - 30W



גוף תאורה שקוע LED DOWNLIGHT



לקוחות יקרים,
אנו מודים לכם על שרכשתם את אחד ממוצרינו.
לשמירה על בטיחות המשתמשים, נבקשכם להקפיד על
הוראות ההתקנה.

התקנה:

התקנת המוצר תבוצע ע"י חשמלאי מוסמך בלבד.

טרם ההתקנה יש לוודא כי החשמל לנקודת ההתקנה מנותק.

< הכינו גומחה במיקום המיועד להתקנת גוף התאורה

בהתאם למידות המפורטות על גבי האריזה.

< חברו את גוף התאורה אל מקור הזינה - שני מתח (דרייבר).

< שטח חתך מוליכי הזינה הינו $3 \times 1.5 \text{mm}^2 \text{ XLPE}$

בקוטר בידוד חיצוני 10 מ"מ.

שימו לב: מתח הזינה הינו 220-240V AC בלבד בהתאם

לנתוני הגוף.

< הכניסו את גוף התאורה אל הגומחה.

גוף התאורה ייצמד אל התקרה באמצעות 2 הקפיצים.

הוראות זהירות:

< גוף תאורה זה משמש לתאורת פנים בלבד.

אין להרכיבו במקום בו ישנה רטיבות.

< אין לכסות את גוף התאורה בחומר מבודד

< יש לנקות את גוף התאורה באמצעות מטלית יבשה בלבד.

אין להשתמש בחומרי ניקוי אחרים כגון אלכוהול,

דטרגנטים או כימיקלים שונים.

לתשומת לבכם:

משקל גוף התאורה לא יועבר לתקרה מונמכת | דקורטיבית

| תותב | גבס וכו'. גוף התאורה וכן אביזרים שמעל תקרת

תותב יחברו באמצעות מתלים נפרדים לתקרה המבנית או

לקונסטרוקציה.

התקנת גוף התאורה לתקרות דקורטיביות או גבס תיעשה

בהתאם לתקנים: ת"י 1924 - תקרת גבס | ת"י 5103 תקרות

תלויות.

חריגה מהוראות ההתקנה לעיל עשויה לפגוע בגוף התאורה ותוביל לביטול האחריות