



סדרת גופי תאורה צמודי קיר/תקרה בדרגת אטימות IP44, בעיצוב נקי ואלגנטי. שיטה ייחודית לבחירת גוון אור על ידי לחיצת כפתור - שלושה גוני אור לבחירה בגוף אחד. מיועד להתקנה בבתי מגורים, חדרי מדרגות, מרפסות, מבואות ועוד.

גימור:
צבע לבן

מבנה:
בסיס וכיסוי עשויים פוליקרבונט-PC, מוגן UV ממפרטות עבודה של -20°C ... +50°C

מקור האור:
מודול LED בשיטת מטריצה, MID POWER, יעילות אורית גבוהה
מקדם מסירת צבע CRI>80
גוון אור 3000K-4000K-6000K

דרייבר:
אינטגרלי פנימי

אופטיקה:
כיסוי אקרילי חלבי איכותי להבטחת פיזור אור אחיד ומניעת סנוור זווית הארה- 120°

אופן התקנה:
התקנה קלה ונוחה ללא צורך בפתיחת גוף התאורה חיבור למשטח התקנה באמצעות תושבת המורכבת בגב גוף התאורה

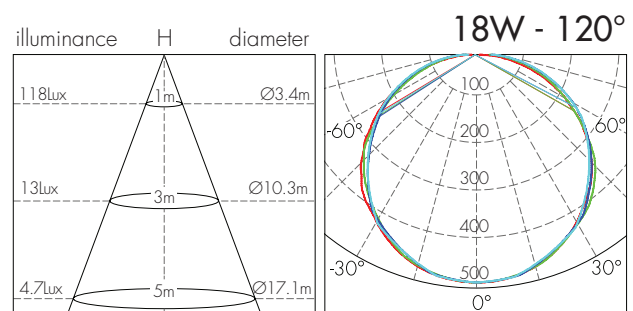
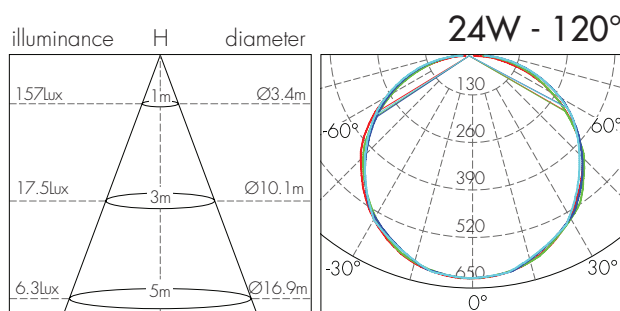
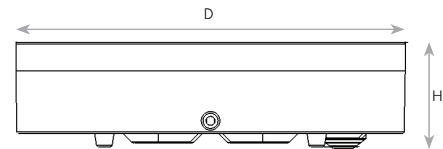
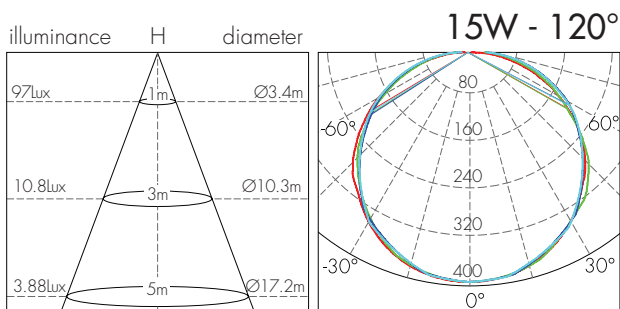
מידות:



תקנים:

מכון התקנים הישראלי - ת"י 20 חלק 2.1
CB לתקן IEC 60598-1, IEC 60598-2-1
CB לתקן IEC 61347-1, IEC 61347-2-13
תקני EMC: EN 61000-3-2, EN 61000-3-3, EN 55015, EN 61547
תקן IEC 62031
תקן בטיחות פוטוביולוגית IEC 62778 RG-0
ביצועים לרכיבי הלד- LM-80

עקומות פוטומטריות וגשרי תאורה:



מאפיינים טכניים:

משקל (KG)	קוטר (mm)	גובה (mm)	צבע גימור	יעילות אורית (lm/W)	שטף אור (lm)	זווית הארה (°)	גוון אור (K)	הספק (W)	דגם	תיאור פריט	מק"ט
0.49	220	59	לבן	90	1,350	120	3000-4000-6000	15	CL-A-02-220	ASTRO 15W	74430015
0.68	280	59	לבן	90	1,620	120	3000-4000-6000	18	CL-A-02-280	ASTRO 18W	74430018
0.68	280	59	לבן	90	2,160	120	3000-4000-6000	24	CL-A-02-280	ASTRO 24W	74430024

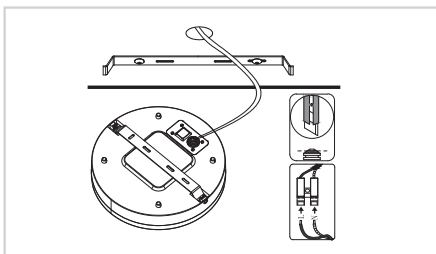
הוראות התקנה צמוד תקרה ASTRO 3CCT



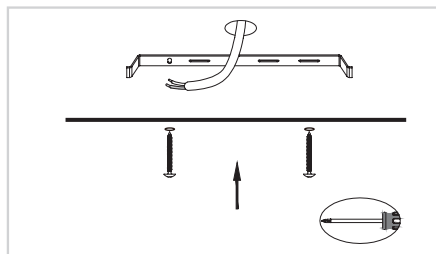
לקוח יקר,
תודה על שרכשת מוצר מבית ניסקו.
לשמירה על בטיחות המשתמשים, נבקשך להקפיד על הוראות ההתקנה

הוראות התקנה

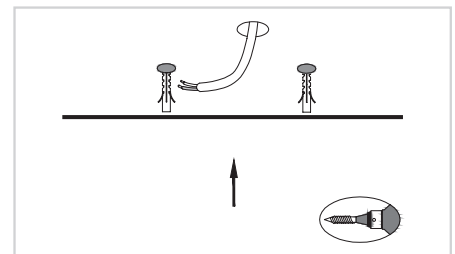
לפי חוק החשמל- ההתקנה תבצע על ידי חשמלאי בעל רישיון מתאים בלבד
טרם ההתקנה, יש לנתק את מתח ההזנה
אין לפתוח את גוף התאורה- התקנה והזנת גוף התאורה הינה חיצונית



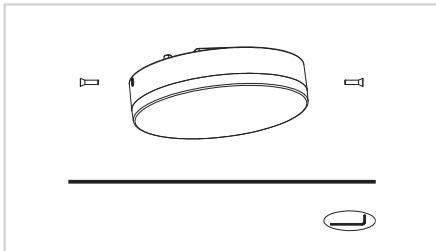
3. חווט את גוף התאורה בהתאם לסימונים. יש לקבוע את גוון האור הרצוי לפי הטבלה מטה



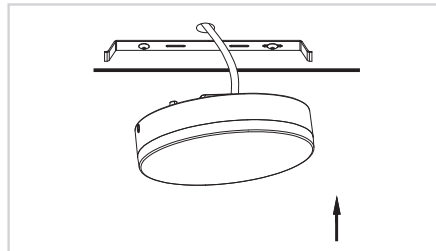
2. חבר את גשר ההתקנה באמצעות הברגים



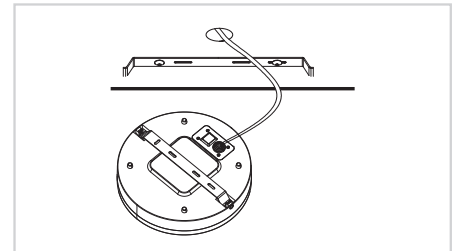
1. שחרר את התושבת המורכבת בגב גוף התאורה על ידי ניתוק הברגים וקדח חורים במקומות המיועדים



6. הדקו את הברגים בצידו הגוף לגשר התאורה



5. קבעו את התאורה לגשר. קבעו את גוף התאורה לגשר ההתקנה

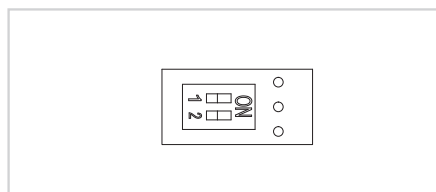
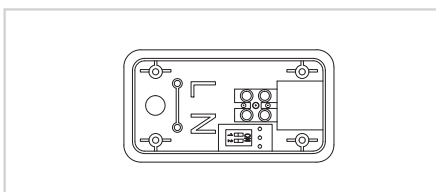


4. סגרו את מכסה הגוף

קביעת גוון האור לפי הטבלה

Method of choosing colour temperature you want

Colour temperature	1	2
3000K	ON	
4000K	ON	ON
6500K		ON



ניקוי גוף התאורה

יש לנתק את מתח ההזנה ולנקות בעזרת מטלית יבשה בלבד
אין להשתמש בחמרי ניקוי אחרים כגון אלכוהול, דטרגנטים או כימיקלים שונים

הוראות זהירות

< גוף התאורה אטום ואינו ניתן לפתיחה
< במקרה של סדק, שבר או פגם חשמלי- אין להשתמש בגוף התאורה.
< אין לכסות את גוף התאורה בחומר מבודד

חשוב מאוד

< אין לפתוח את גוף התאורה
< אין לבצע שום שינוי ו/או חיווט בתוך גוף התאורה לרבות מעגל ה-LED, יצירת חורים, החלפת כבל חשמל, הוספת סיליקון אטימה ו/או החלפת ברגים.
< פתיחה ו/או שינוי בגוף התאורה עלולים לגרום נזק ולקצר את אורך החיים של גוף התאורה
< גוף התאורה נמצא מתאים לדרגת הגנה של IP44 (ראו טבלת IP/IK בקטלוג ניסקו)
< טרם ההתקנה יש לוודא כי מיקום ההתקנה מתאים להגדרות האטימות של הגוף

חריגה מהוראות ההתקנה שלעיל עלולה לפגוע בגוף התאורה ותוביל לביטול האחריות.