

100  
Lm/W

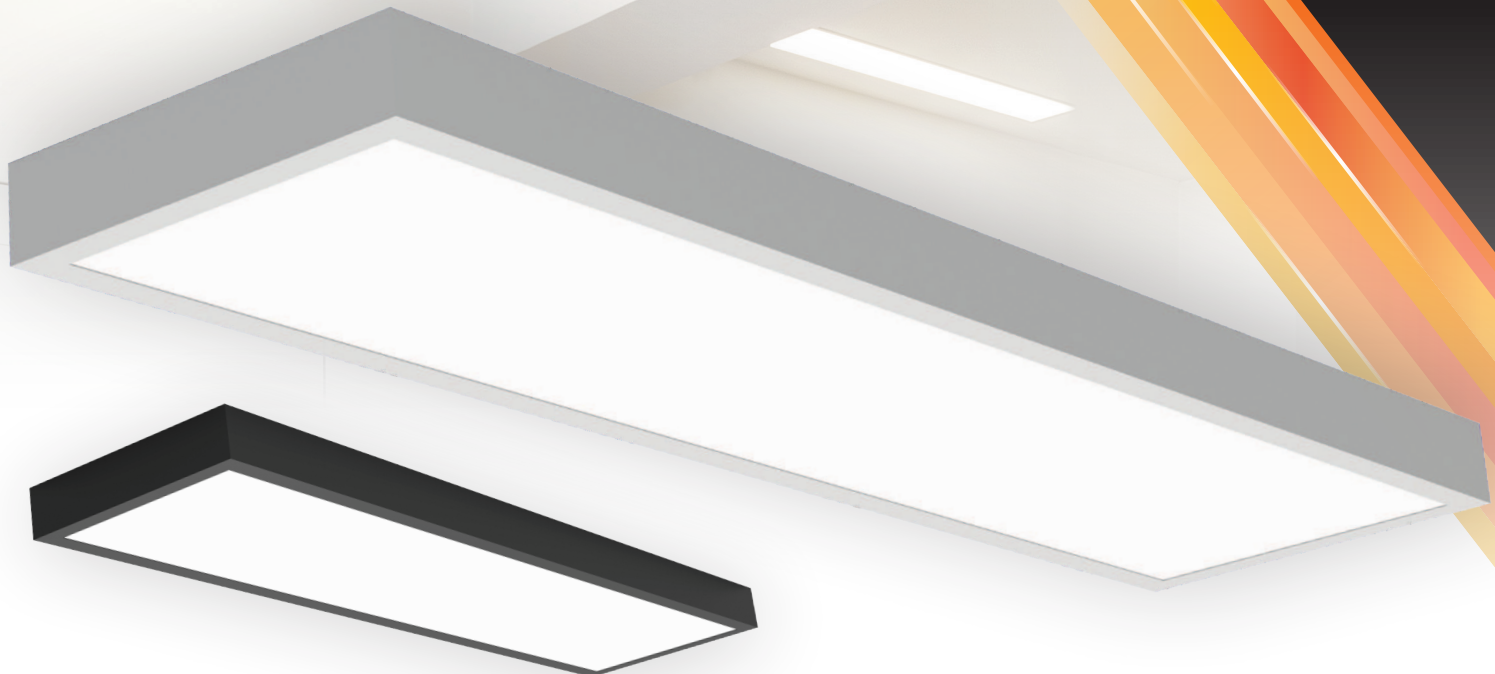
התקנה  
קלה  
ונוחה

FLICKER  
FREE

אינו  
מצהיב  
ואינו  
מכחיל

3  
שנות  
אחריות

NISKO



# פאנל לד BACK LIGHT

## על הטיח מובנה 30X120

- < עיצוב חדשני
- < שיטת הארה BACK LIGHT עם צלעות קירור איכותיות לפיזור חום מיטבי
- < התקנה קלה ופשוטה מתאים לכול סוגי התקרות
- < יעילות אורית גבוהה 100Lm/W
- < להארת בתי מגורים, מוסדות, בתי מלון, שטחים מסחריים, משרדים, תעשייה ועוד

<b>3Years</b> Guarantee	35,000 Hrs	120°	IP20	<b>CRI &gt;</b> 80	<b>IK</b> 02	בהתאמה לתקו פוטוביולוגי
----------------------------	------------	------	------	-----------------------	-----------------	----------------------------

מידות (מ"מ) 1200x300x53	<b>שחור</b> קר 6000K 17840323	<b>שחור</b> ניטרלי 4200K 17840322	<b>לבן</b> קר 6000K 17840321	<b>לבן</b> ניטרלי 4200K 17840320	שטף אור <b>4,800Lm</b>	<b>48W</b>
----------------------------	-------------------------------------	---	------------------------------------	--	---------------------------	------------

CB RoHS IEC62778 EMC באישור מכון התקנים הישראלי המחירים הינם מחירי ברוטו ליחידה ב-נת, לא כולל מע"מ

קבוצת ניסקו בע"מ < המע"מ 41, מודיעין < 072-2400-600 < info@niskoelec.com < www.niskoelec.com

ט"ו 04/2021

## הוראות התקנה שקוע LED BACKLIGHT PANEL 48W

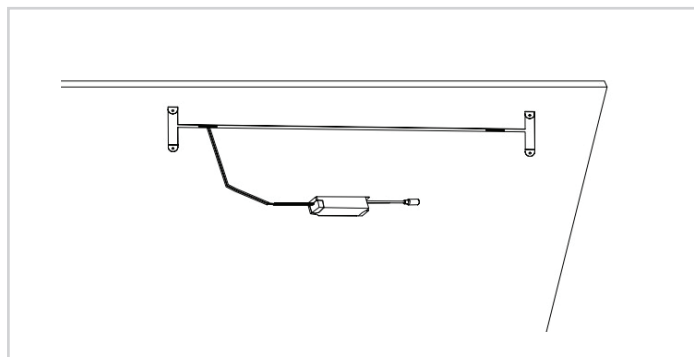
לקוח יקר, תודה על שרכשת מוצר מבית ניסקו.  
לשמירה על בטיחות המשתמשים, הקפד על הוראות ההתקנה.

### נתונים טכניים:

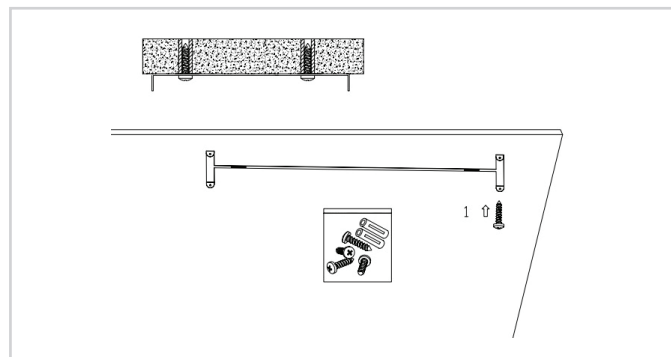
הספק	מתח כניסה לדרייבר	דגם
48W	220-240V AC/50Hz	BLP100-48W-30120-W-4K
48W	220-240V AC/50Hz	BLP100-48W-30120-W-6K
48W	220-240V AC/50Hz	BLP100-48W-30120-B-4K
48W	220-240V AC/50Hz	BLP100-48W-30120-B-6K

### הוראות התקנה:

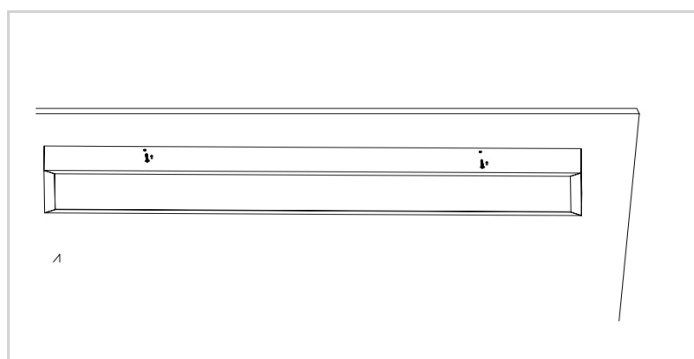
לפי חוק החשמל- ההתקנה תבצע על ידי חשמלאי בעל רישיון מתאים בלבד  
טרם ההתקנה, יש לנתק את מתח ההזנה  
יש לחבר את גוף התאורה בהתאם לשרטוט המצורף



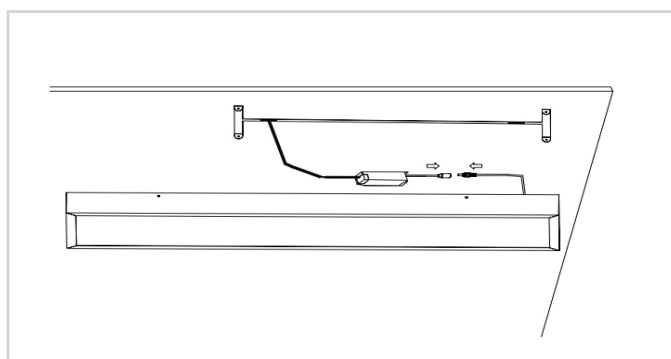
2. חבר את הדרייבר המצורף למתח הרשת



1. חבר את המתאם לתקרה בעזרת 4 הברגים המצורפים



4. חבר את גוף התאורה למתאם בעזרת ארבע ברגים מצורפים בצדי הגוף. אין לחבר את גוף התאורה תחת מתח



3. חבר את הדרייבר לגוף התאורה בעזרת המחבר

### ניקוי גוף התאורה

יש לנתק את מתח ההזנה ולנקות בעזרת מטלית יבשה בלבד

אין להשתמש בחמרי ניקוי אחרים כגון אלכוהול, דטרגנטים או כימיכלים שונים

### חשוב מאוד

משקל גוף התאורה לא יעבר לתקרה מונמכת | דקורטיבית | תותב | גבס וכו'.

גוף התאורה וכן אביזרים שמעל תקרת תותב יחוברו באמצעות מתלים נפרדים לתקרה המבנית או לקונסטרוקציה.

התקנת גוף התאורה לתקרות דקורטיביות או גבס תיעשה בהתאם לתקנים: ת"י 1924 - תקרת גבס | ת"י 5103 תקרות תלויות.

### חריגה מהוראות ההתקנה שלעיל עשויה לפגוע בגוף התאורה ותוביל לביטול האחריות

ניסקו < המע"יין 41, מודיעין < 072-2400-600 < www.niskoelec.com