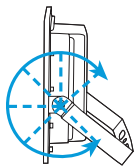


NISKO



זרוע
מתכווננת
270°



2 **תקע**
כבל מטר
ישראלי



כלי עבודה יעיל לבעלי מקצוע
לבתיים, גינות, שטחים פתוחים ועוד

2Years
Guarantee



35,000 Hrs



IP65

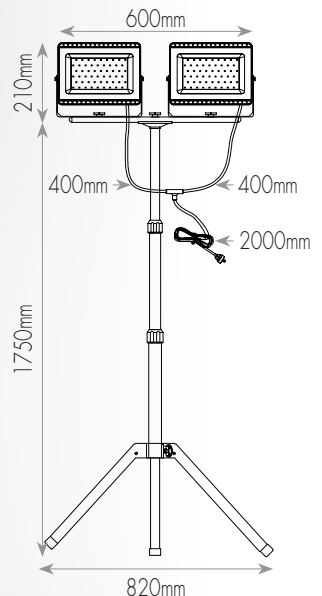


120°

CRI >
80



220-240V



WORKER

פנסי הצפה IP65 + חצובה

260x217mm
עומק 33mm

6000K אור קר
17825060

9000Lm

2x50W

הוראות התקנה חצובה + פנסי הצפה IP65 WORKER



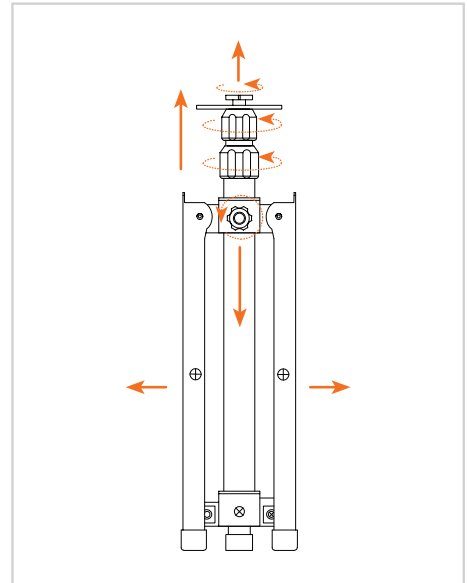
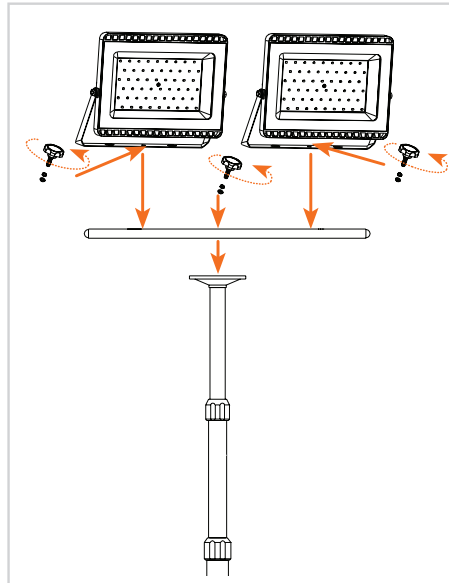
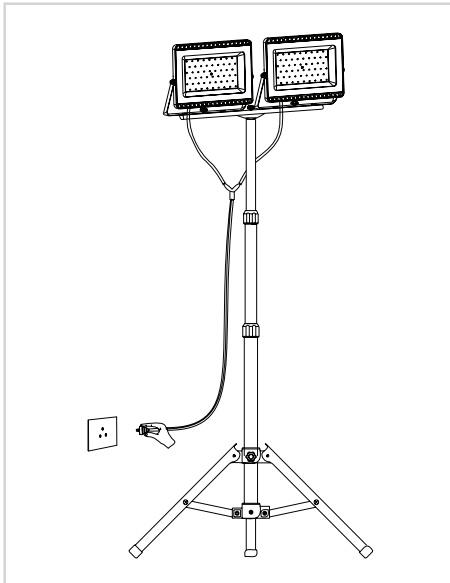
לקוחות יקרים,
תודה שרכשתם מוצר מבית ניסקו,
לשמירה על בטיחותכם ובטיחות המשתמשים
יש להקפיד על הוראות הבטיחות והתקנה.

נתונים טכניים

מידות גוף (mm)	הספק (W)	מתח כניסה לדרייבר	דגם
820x820x1960	2x50W	220-240V 50/60Hz	LED-E027EI-2x50W

הוראות התקנה

ההתקנה תבצע על ידי חשמלאי בעל רישיון מתאים בלבד
טרם ההתקנה, יש לנתק את מתח ההזנה



3. לפני חיבור החשמל יש לוודא שהמתקן יציב, ממוקם על משטח ישר וממולס, נקי מחפצים זרים העלולים להפריע לשימוש או להפיל את המתקן. **שימו לב! יש להמנע מהיתקלות בכבל**

2. מקמו את מוט התושבת וקבעו בעזרת הבורג המצורף. התקינו את הפנסים ע"ג התושבת בעזרת הברגים. יש לוודא שהברגים מהודקים כראוי

1. יש לפרוס את רגלי החצובה, לעמידה יציבה ולהדק את הסוגר היטב. משכו את מוט ההארכה לגובה הרצוי והדקו את הסוגרים

ניקוי גוף התאורה

- < לניקוי וטיפול בגוף התאורה יש לנתק את מתח ההזנה ולהמתין לקירור הפנס
- < יש לנקות בעזרת מטלית יבשה בלבד
- < אין להשתמש בחומרי ניקוי אחרים כגון אלכוהול, דטרגנטים או כימיקלים שונים

חשוב מאוד

- < במקרה של סדק, שבר או פגם חשמלי - אין להשתמש בגוף התאורה
- < אין לכסות את גוף התאורה בחומר מבודד
- < אין לחשוף את גוף התאורה לקרינת שמש ישירה
- < אין לפתוח את גוף התאורה
- < אין לבצע כל שינוי ו/או חיווט בתוך גוף התאורה לרבות מעגל ה-LED פתיחה ו/או שינוי בגוף התאורה, לרבות יצירת חורים, החלפת כבל חשמל, הוספת סיליקון אטימה ו/או החלפת ברגים מקוריים, עלולים לגרום נזק ולקצר את אורך החיים של גוף התאורה
- < גוף התאורה נמצא מתאים לדרגת הגנה של IP65, טרם ההתקנה יש לוודא כי מיקום ההתקנה מתאים להגדרות האטימות של הגוף

חריגה מהוראות ההתקנה שלעיל עשויה לפגוע בגוף התאורה ותוביל לביטול האחריות.

קבוצת ניסקו בע"מ < המע"ן 41, מודיעין < 072-2400-600 < info@niskoelec.com < www.niskoelec.com