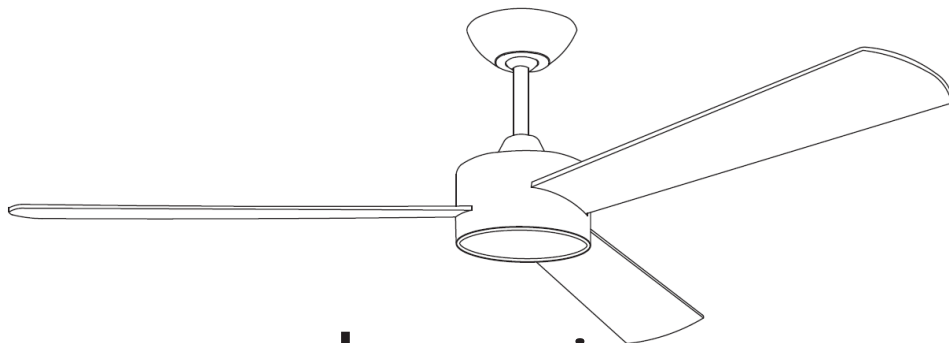


הוראות התקנה והפעלה למאוורר

Lucci
airCLIMATE III
DC

- הוראות הרכבה <
- הוראות הפעלה <
- תחזוקה שוטפת <

אזהרה:

יש לקרוא את הוראות ההתקנה והפעלה לפני ביצוע התקנת והפעלת המאוורר
חובה: התקנת המאוורר וכל עבודת חשמל הקשורות להפעלת המאוורר חייבות להתבצע על ידי חשמלאי בעל רישיון מתאים בלבד ובהתאם לחוק החשמל התי"ד - 1954
התקנה שלא תבוצע על ידי חשמלאי בעל רישיון מתאים תוביל לביטול האחריות על המוצר
חובה: לפני ביצוע התקנת מאוורר התקרה יש לנתק את הזרם הראשי למאוורר

ח.ל.ט

חריגה מהוראות ההתקנה עשויה לפגוע במוצר ותוביל לביטול האחריות

קבוצת נסקו בע"מ < המע"ן 41, מודיעין < 072-2400-600 < info@niskoelec.com < www.niskoelec.com

מאוורר זה מגיע עם

מנוע מתקדם מסוג DC

מאוורר תקרה זה הינו בעל מנוע מתקדם וחסכוני מסוג DC (direct current)



יתרונות מנועי DC לעומת מנועי AC

חסכוני באנרגיה

שימוש במנוע DC הינה הטכנולוגיה המתקדמת ביותר בתחום מאווררי התקרה. המנוע מופעל ב"זרם ישר" והפעלתו חוסכת עד 40% מצריכת האנרגיה הנדרשת להפעלת מנועים מסורתיים בטכנולוגיית AC

הפעלה שקטה

מנוע DC מיוצר עם רכיבים לייצוב זרם החשמל ההופך את המנוע לשקט יותר

טמפרטורת הפעלה נמוכה

מנוע DC בנוי בצורה יעילה עם רכיבים אלקטרוניים אשר מורידים את טמפרטורת הפעלה של המנוע לפחות מ-50°C מעלות צלזיוס שהינה נמוכה מהפעלת מנוע AC. תכונה זו תורמת לאורך החיים של המנוע

6 מהירויות הפעלה

מנוע DC מגיע עם 6 מהירויות הפעלה ייתרון המגדיל את יכולת השליטה ברמת תפוקת האוויר ונוחות השימוש במאוורר. בניגוד למנוע DC, מרבית מנועי AC מגיעים עם 3 מהירויות בלבד

שינוי מצב חורף/קיץ

במנוע DC שינוי כיוון פעולת המאוורר מתבצע באמצעות השלט, בניגוד למנועי AC הדורשים שינוי באמצעות כפתור פיזי הנמצא על מנוע המאוורר



הוראות הפעלה כלליות

- < מאוורר זה מיועד לשימוש פנימי בלבד ואינו מיועד להתקנה בחוץ (פרגולות/מרפסות) במידה והמאוורר יותקן באזור חיצוני, לא תחול אחריות על המוצר
- < אין להחזיר עצמים בין חלקי המאוורר
- < מאוורר זה חייב להיות מותקן עם הארקה
- < המאוורר חייב להיות מחווס למפסק דו קוטבי לצורך ניתוקו ללא קשר לאמצעי השליטה המגיע עם המאוורר
- < יש לוודא כי המרחק המינימאלי בין להבי המאוורר לרצפת החדר הוא 2.3 מטר
- < יש להקיפיד כי המרחק המינימאלי בין קצה הלהב לקיר/אובייקט הקרוב אליו הוא 30 ס"מ לפחות
- < יש לוודא כי המאוורר מותקן על משטח בעל כושר נשיאה של 30 ק"ג ו/או פי 4 ממשקל המאוורר לפחות
- < אין לכופף את להבי המאוורר בזמן ההתקנה
- < יש להשתמש רק בחלקים המקוריים המצורפים לאריזת המאוורר שימוש בחלקים או רכיבים שאינם מקוריים ומאושרים יבטלו את אחריות המוצר
- < הרכבת מערכת המתלים של המאוורר תבוצע ע"י היצרן, נציגו או אדם מוסמך בעל רישיון מתאים החלפת חלקים השייכים למערכת התלייה הבטיחותית תבוצע ע"י היצרן, נציגו או אדם מוסמך בעל רישיון מתאים
- < מאוורר זה אינו מיועד לשימוש של ילדים מתחת לגיל 8 ו/או אנשים (וילדים) בעלי יכולות פיזיות חושיות או שכליות מופחתות או ללא ניסיון או ידע, אלא אם קיבלו הדרכה או הינם תחת פיקוח הנוגעים לשימוש במאוורר התקרה באופן בטוח ומבינים את הסכנות הכרוכות בכך
- < ניקוי ותחזוקת המאוורר לא יתבצע על ידי ילדים
- < ילדים צריכים להיות תחת השגחת מבוגר על מנת לוודא שהם לא משחקים עם המאוורר
- < במידה ומאוורר התקרה רוטט ומתנדנד בצורה לא שגרתית, יש להפסיק את פעילותו ולפנות ליבואן להמשך טיפול
- < פעם בשנה מומלץ לבדוק כי כל הברגים שהורכבו במאוורר מחוזקים. יש לבדוק כי מתקן התלייה מעוגן בצורה תקינה וחזקה לתקרה וכי הלהבים מעוגנים בצורה תקינה למקום הייעודי להם
- < נזק הנגרם כתוצאה משימוש ו/או התקנה לקויה ובניגוד להוראות יצרן לא יכוסה במסגרת אחריות המוצר
- < האחריות לא תחול במידה והתקלה נגרמה כתוצאה מגורמים חיצוניים כגון: שיטפון, ברק, שריפה או כוח עליון
- < אחריות על המוצר אינה כוללת את עלות פירוק והרכבת המאוורר בבית הלקוח ו/או כל שירות איסוף המוצר מבית הלקוח
- < פירוט תנאי האחריות מופיעים בתעודת האחריות המצורפת ובאתר היבואן: www.niskoelec.com
- < דגם גוף התאורה: 2100643-ID / 2100644-ID / 210645-ID

אזהרה:

יש לקרוא את הוראות ההתקנה והפעלה לפני ביצוע התקנת והפעלת המאוורר

חובה: התקנת המאוורר וכל עבודת חשמל הקשורות להפעלת המאוורר חייבות להתבצע על ידי חשמלאי בעל רישיון מתאים בלבד ובהתאם לחוק החשמל התשי"ד - 1954

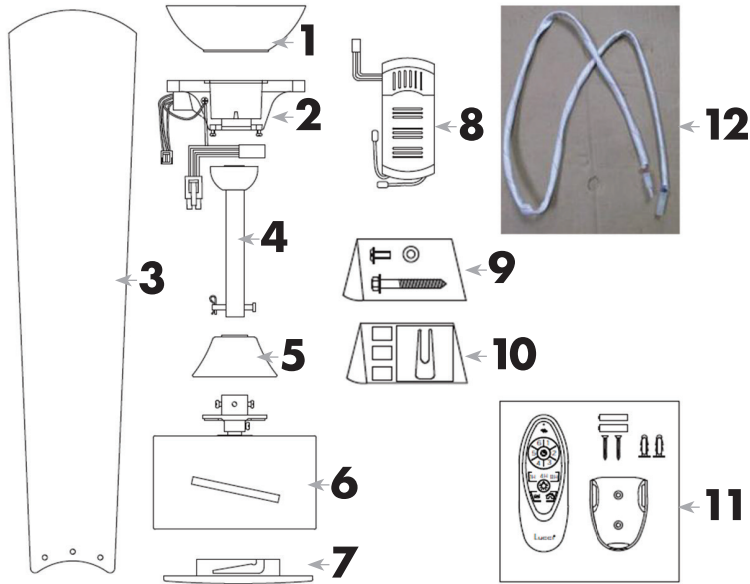
התקנה שלא תבוצע על ידי חשמלאי בעל רישיון מתאים תוביל לביטול האחריות על המוצר

חובה: לפני ביצוע התקנת מאוורר התקרה יש לנתק את הזרם הראשי למאוורר

לפני התחלת ההתקנה

לצפייה בסרטון הדרכה להרכבת המאוורר ניתן להיכנס לאתר ניסקו בכתובת: www.niskoelec.com

יש להוציא את המאוורר בזהירות מהאריזה ולוודא כי כל החלקים המצוינים מטה זמינים להתחלת ההתקנה במידה וחסרים חלקים יש לפנות ליבואן לצורך המשך טיפול ואין להתחיל את התקנת המוצר

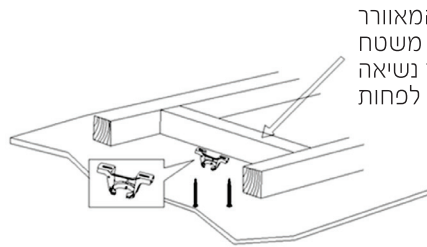
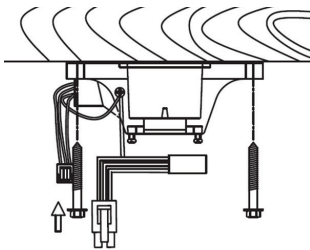


כמות	פריט	מס'
1	כיסוי תקרה	1
1	מתקן תלייה	2
3	כנפיים למאוורר	3
1	מוט הארכה	4
1	כיסוי מנוע עליון דקורטיבי	5
1	מנוע המאוורר	6
1	כיסוי מנוע תחתון	7
1	רסיבר לשלט	8
1	סט ברגים להרכבת הכנפיים	9
1	סט משקולות לאיזון הכנפיים	10
1	שלט רחוק	11
1	כבל הארכה לקיט התאורה (לשימוש עם מוט 90 ס"מ)	12



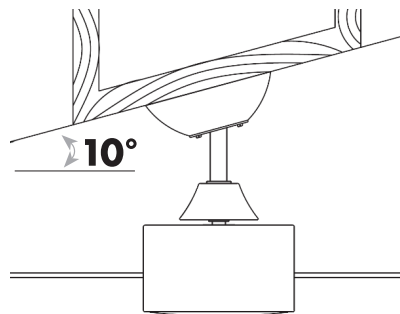
הרכבת מתקן התלייה

- < יש להקפיד על מרחק מינימאלי של לפחות 30 ס"מ בין קצה הלהב לקיר/אובייקט הקרוב ביותר
- < יש לקבע את מתקן התלייה למשטח בעל כושר נשיאה של 30 ק"ג לפחות
- < יש להתאים את הברגים ואת צורת הקיבוע של מתקן התלייה למשטח עליו הוא מותקן
- < **הברגים המוצרפים למאוורר מתאימים להתקנה על קורת עץ בלבד.**
ההתקנה שאינה על משטח עץ יש להשתמש בברגים ובשיטת ההתקנה המתאימה



חובה: המאוורר יותקן על משטח בעל כושר נשיאה של 30 ק"ג לפחות

שים לב: התמונה להמחשה בלבד, ואינה תמונת מתקן התלייה המצורף למאוורר



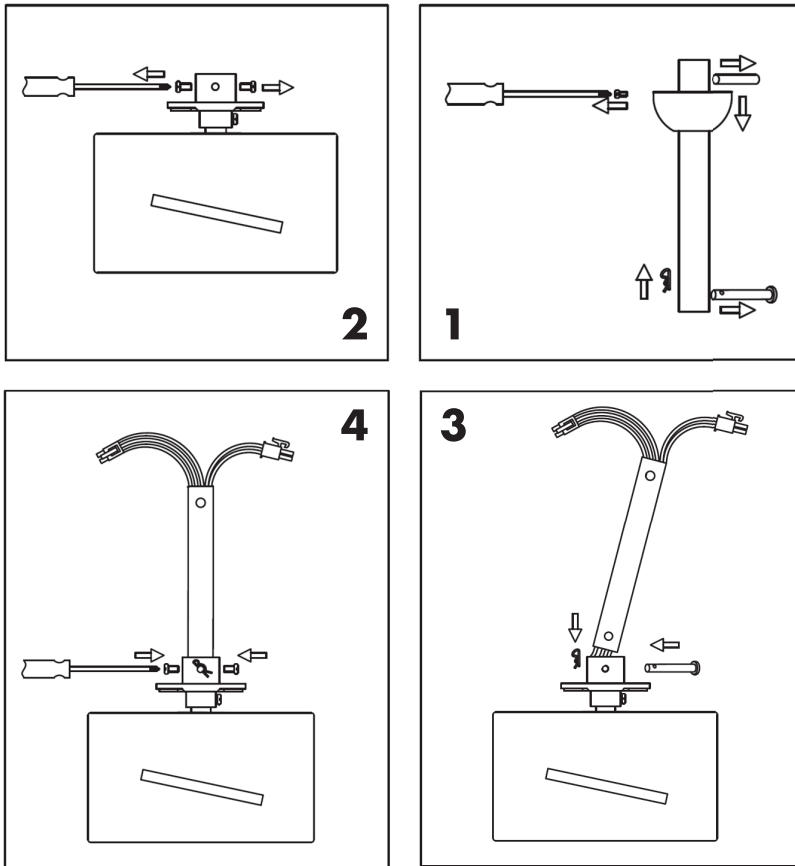
התקנת המאוורר בשיפוע

מאוורר זה ניתן להתקנה בשיפוע של עד 10° מעלות

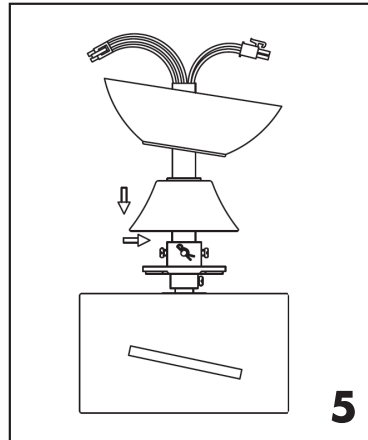
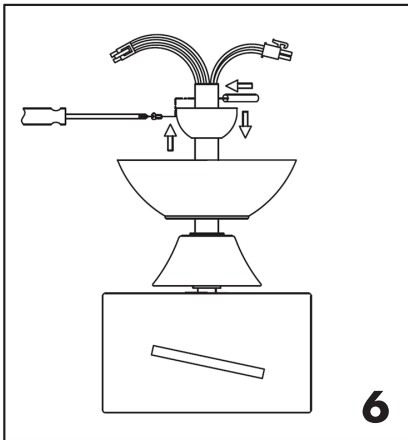
הרכבת המאוורר

התקנת מוט הארכה- יש לשמור את כל החלקים להמשך ההרכבה

- 1.** שחרר את כדור התלייה העליון ע"י הסרת הפין ושחרור הברגים המהדקים את הכדור למוט ההארכה. הסר את הפין בחלקו התחתון של מוט ההארכה על ידי שחרור פין האבטחה היושב במגרעת
- 2.** שחרר את הברגים הנמצאים על המגרעת הנמצאת בחלקו העליון של המנוע
- 3.** השחל בזהירות את החיווט היוצא מחלקו העליון של המנוע דרך מוט ההארכה. יש להרכיב את מוט ההארכה על המגרעת בחלקו העליון של המנוע ולחבר את הפין התחתון כולל פין האבטחה
- 4.** אבטח את מוט ההארכה בחלקו התחתון על ידי הידוק הברגים הנמצאים על המגרעת בחלקו העליון של המנוע

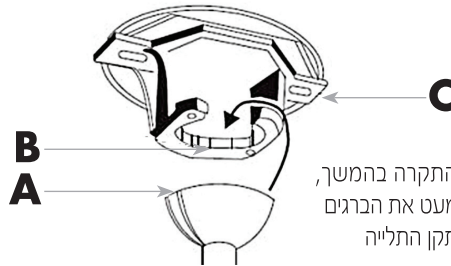


- .5** השחל את כיסוי המנוע הדקורטיבי העליון דרך מוט הארכה כך שייכסה את המגרעת הנמצאת בחלקו העליון של המנוע.
לאחר מכן השחל את כיסוי התקרה על מוט הארכה.
- .6** השחל את כדור התלייה העליון חזרה על מוט הארכה, הכנס את הפין והדק את הברגים



תליית מנוע המאוורר

הרם את מנוע המאוורר בזהירות והנח את כדור התלייה הנמצא בקצהו של מוט ההארכה על מתקן התלייה כאשר החריץ לאורך הכדור (A) יישב בהתאמה על הזיז (B) הקיים במתקן התלייה (C) חיבור זה ימנע ממוט המאוורר להסתובב בזמן הפעלת המוצר



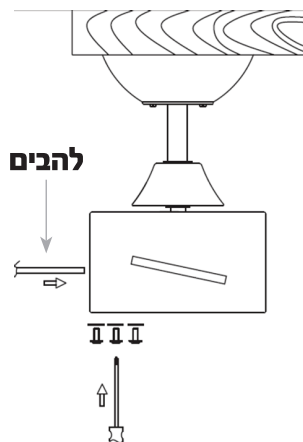
טיפ חשוב:

להרכבה קלה יותר של מכסה התקרה בהמשך, מומלץ כבר בשלב זה לשחרר מעט את הברגים המורכבים בחלק התחתון של מתקן התלייה

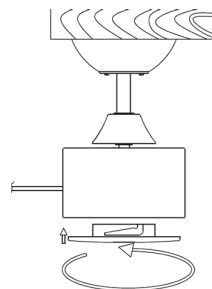
הרכבת להבי המאוורר והתאורה

חיבור הלהבים

1. הכנס את הלהב דרך החריץ הייעודי הנמצא על החלק החיצוני של המנוע
2. יישר את הלהב כך שהחורים יישבו בדיוק מול חורי הברגים שעל המנוע
3. חבר את הלהב באמצעות 3 ברגים ודסקיות למנוע. יש להדק את הברגים בזהירות עד לסגירה מלאה אך יש לשים לב כי הברגים לא מהודקים מדי כדי להימנע מפגיעה בכנפיים

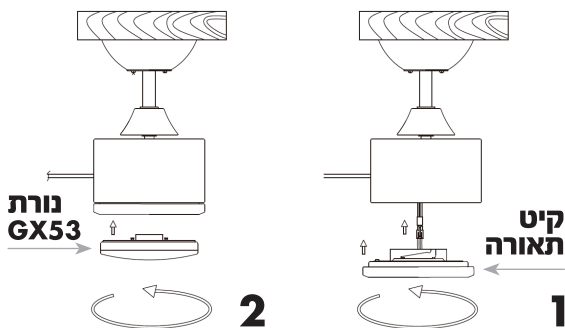


התקנת כיסוי המנוע
(למאוורר ללא תאורה)



חבר את כיסוי המנוע בתנועה סיבובית עם כיוון השעון

התקנת ערכת התאורה
(למאוורר עם תאורה)



- 1.** חבר את החוטים מבסיס המנוע לערכת התאורה באמצעות המחבר המהיר. חבר את קיט התאורה לחלקו התחתון של המנוע על ידי סיבוב עם כיוון השעון.
- 2.** חבר את נורת הLED GX53 המצורפת לקיט התאורה.

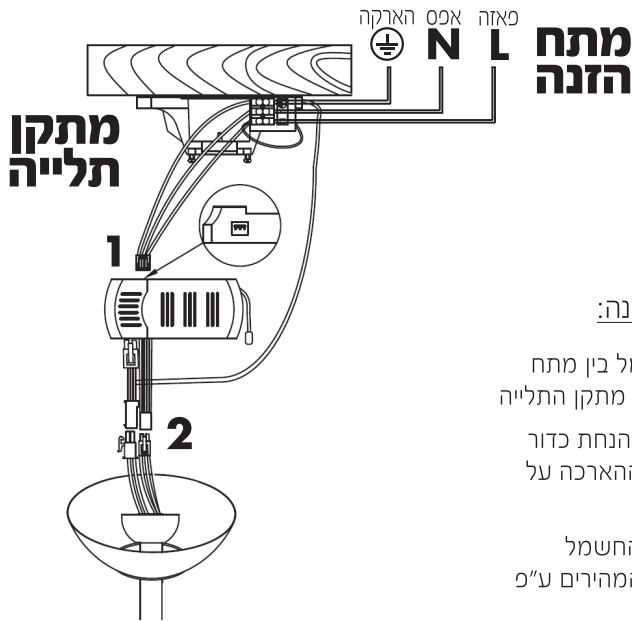
חיבורי חשמל

אזהרה: התקנת המאוורר וכל עבודות החשמל הקשורות להפעלת המאוורר חייבות להתבצע על-ידי חשמלאי בעל רישיון מתאים בלבד ובהתאם לחוק החשמל התשי"ד - 1954

חובה: המאוורר חייב להיות מחווט למפסק דו קוטבי לצורך ניתוקו ללא קשר לאמצעי השליטה המגיע עם המאוורר

שים לב! במידה ומותקן יותר ממאוורר DC אחד באותו מקום, נדרש מפסק דו קוטבי נפרד לכל מאוורר לביצוע תהליך הצימוד של כל שלט עם כל מאוורר.

- < חבר את חוט הפאזה (L) היוצא מהתקרה למהדקים שעל מתקן התלייה (L)
- < חבר את חוט האפס (N) היוצא מהתקרה למהדקים שעל מתקן התלייה (N)
- < חבר את חוט הארקה (⊕) היוצא מהתקרה למהדקים שעל מתקן התלייה (⊕)
- < יש להשחיל את הרסיבר לתוך מתקן התלייה כאשר החלק השטוח של הרסיבר מופנה כלפי מעלה
- < יש למקם את הרסיבר מעל כדור התלייה הנמצא בקצהו של מוט ההארכה לחלקו העליון של מתקן התלייה
- < הרם את מנוע המאוורר בזהירות והנח את כדור התלייה הנמצא בקצהו של מוט ההארכה על מתקן התלייה (פירוט בסעיף "תליית מנוע המאוורר")
- < חבר את החוטים היוצאים מהמהדקים שעל מתקן התלייה באמצעות המחבר המהיר לרסיבר (1)
- < חבר את 2 צמות החוטים היוצאים מהרסיבר ל- 2 צמות החוטים היוצאים מהמנוע באמצעות המחברים המהירים (2)



טיפים לעבודה קלה ונכונה:

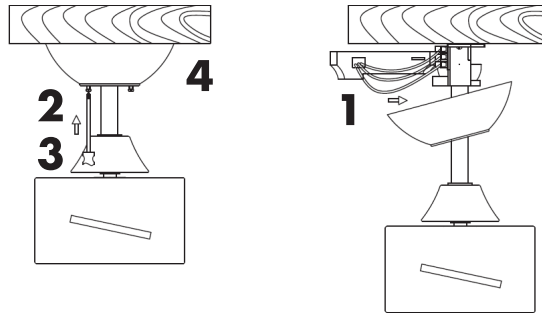
1. בצע את חיבורי החשמל בין מתח ההזנה למהדקים שעל מתקן התלייה
2. תלה את המאוורר ע"י הנחת כדור התלייה שבקצה מוט ההארכה על מתקן התלייה
3. השלם את כל חיבורי החשמל באמצעות המחברים המהירים ע"פ התרשים בעמוד זה



סיום ההתקנה

לאחר סיום חיווט המאוורר יש לכסות את מתקן התלייה כאשר כל חוטי החשמל מוסתרים בתוך מכסה התקרה

- 1.** השחל את הרכיב לתוך מתקן התלייה כאשר החלק השטוח של הרכיב מופנה כלפי מעלה יש למקם את הרכיב מעל כדור התלייה הנמצא בקצהו של מוט ההרכה לחלקו העליון של מתקן התלייה יש להשאיר את חוט אנטנת הרכיב בתוך מכסה התקרה
- 2.** שחרר מעט את הברגים המורכבים בחלק התחתון של מתקן התלייה התאם את החריצים בחלק התחתון של מכסה התקרה לברגים היוצאים ממתקן התלייה
- 3.** סובב את מכסה התקרה כאשר הברגים בתוך החריצים וחזק את הברגים
- 4.** יש לוודא כי אין חוטי חשמל חשופים מחוץ למכסה התקרה וזה כדי לא לגרום נזק לחוטי החשמל בהידוק מכסה התקרה למתקן התלייה



הפעלת מאוורר תקרה

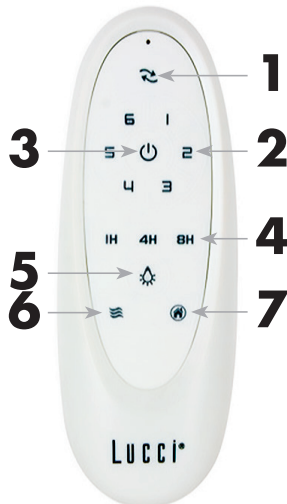
שלט המאוורר

המאוורר מופעל על ידי שלט רחוק
לפני הפעלת השלט יש לבצע את הפעולות הבאות:

- < להפעלת השלט נדרשות **2 סוללות מסוג AAA**
- < שלוף את מכסה הסוללות האחורי שבשלט, הכנס את הסוללות, החזר את המכסה ואבטח את המכסה באמצעות הבורג המצורף
- יש לוודא כי הקטבים של הסוללה מונחים כפי שמסומן באזור הסוללות
- < בדוק כי השלט עובד ע"י לחיצה על אחד מכפתורי השלט.
- נורה הנדלקת בקצה השלט מעידה על כך שהשלט מוכן לפעולה

ניתן לעמעם את התאורה ל - 3 עוצמות הארה שונות.

לחיצה ארוכה על כפתור התאורה ☀, תעמעם את האור בשלבים תוך כיבוי אור רגעי ומעבר לדרגת העמעמום הבאה



1. כפתור **היפוך כיוון** (קדין/חורף)
2. כפתורי 1-6 - כפתורי מהירות המאוורר
1 מהירות נמוכה / 6 מהירות גבוהה
3. כפתור **הדלקה/כיבוי המאוורר**
4. כפתור 1/4/8H - כפתור טיימר
5. כפתור **התאורה** ☀ - הדלקה, כיבוי ועמעום התאורה
6. כפתור **משב רוח טבעי** - המאוורר עובר אוטומטית בין מהירויות 1-6
7. כפתור **תרחיש תאורה** - אפשרות הדלקה אוטומטית של התאורה



כפתור שינוי כיוון (מצב קיץ/חורף)

ניתן להפעיל את המאוורר גם בחורף וגם בקיץ - היפוך מצב ע"י לחיצה על כפתור היפוך כיוון  בשלט
חשוב: יש להפסיק את פעולת המאוורר לפני הפיכת כיוון פעולתו - קיץ/חורף

מצב קיץ	מצב חורף
<p>down/summer כפתור הכיוון במצב במצב זה המאוורר יסתובב נגד כיוון השעון משב הרוח מופנה כלפי מטה לאזור בקיץ</p>	<p>up/winter כפתור הכיוון במצב במצב זה המאוורר יסתובב עם כיוון השעון משב הרוח מופנה כלפי מעלה, עוזר לסירקולציה ופיזור האוויר החם ובכך תורם לחיסכון באנרגיית חימום החדר</p>




צימוד השלט הרחוק למאוורר התקרה

שים לב: המאוורר מגיע מהיצרן כאשר בוצע סנכרון בין השלט למאוורר
בהתקנה הראשונה לא נדרש צימוד בין השלט לרסיבר. במידה והשלט מפסיק להפעיל את המאוורר במהלך ההתקנה או במהלך השימוש, יש לבצע צימוד מחדש של השלט למאוורר.

מקרים הדורשים צימוד מחדש

- < המאוורר פועל על מהירות גבוהה בלבד
- < לא ניתן לבצע היפוך כיוון במאוורר
- < השלט לא מצליח לתקשר עם הרסיבר

תהליך צימוד מחדש

- < כבה את המפסק הדו קוטבי שמחווט למאוורר.
- < הדלק חזרה את המפסק הדו קוטבי.
- < בטווח של עד 30 שניות מהדלקת המפסק יש ללחוץ על כפתור ההדלקה/כיבוי  בשלט למשך 5 שניות רציפות עד להשמע צליל צפצוף מהרסיבר במאוורר.
ציפצוף זה מהווה אישור שתהליך הצימוד הצליח, וכל פונקציות השלט יחזרו לפעול



לאחר ההתקנה

מאוורר מתנדנד או רוטט

מאווררי תקרה נוטים לרטוט בזמן פעולתם כפועל יוצא מהתקנת כדור התלייה הגמיש המאפשר תזוזה מסוימת על מתקן התלייה. תזוזה מסוימת של כמה ס"מ הינה תזוזה טבעית של מאוורר התקרה ולא מעידה על תקלה

במידה והמאוורר רוטט עם רעידות חריגות יש לבצע את פעולות הבאות:

1. יש לבדוק כי כל הברגים שהורכבו מחוזקים

יש לבדוק כי מתקן התלייה מעוגן בצורה תקינה וחזקה לתקרה

יש לוודא כי הלהבים הורכבו בצורה תקינה ומעוגנים למקום הייעודי להם

2. במידה והמאוורר עדיין רוטט ומתנדנד בצורה לא שגרתית יש להפסיק את פעילותו ולפנות ליבואן להמשך טיפול

ערכת איזון להבים

למאוורר מצורפת ערכת איזון להבים. שימוש בערכה זו יכול לעזור באיזון להבי המאוורר במידה וייווצר מצב שבו הלהבים ייצאו מאיזון. אחסנו את ערכת האיזון לאחר ההתקנה לשימוש עתידי במידה ויידרש

רעשים

במידה ויש רעש שהוא רעש מכני יש לבצע בדיקה למאוורר וחלקיו באופן דומה למצב שבו המאוורר מתנדנד או רוטט

הפעלת המאוורר כרוכה ברעשים שלא תמיד נגרמים כתוצאה מפעילותו. ישנם רעשים נלווים הנגרמים מרשת החשמל. רעשים אלו נורמליים ויש לאפשר למנוע תקופת "הסתגלות" של 24 שעות בהן רוב הרעשים הקשורים למנוע ייעלמו
חשוב לשים לב כי לכל מנוע חשמלי יש רמת רעש סבירה וברמה המקובלת
אחריות המוצר אינה מכסה רעשים מסוג זה

תחזוקה וניקיון המאוורר

יש לנתק את זרם החשמל בארון החשמל של המאוורר לפני התחלת הניקיון

< אחת לחצי שנה יש לנקות את המאוורר עם מברשת רכה או מטלית בד

< אין להשתמש במים או חומרי ניקוי אשר יכולים לפגוע במנוע ובלהבי המאוורר

נתונים טכניים

CLIMATE III DC 210640 / 210641 / 210642	מודל המאוורר
Lucci Air CLIMATE III	שם המאוורר
220-240V 50Hz	מתח
35W	הספק מנוע
LED 12W 1100lm	הספק תאורה
3.9 ק"ג	משקל
גובה - 50mm, קוטר - 150mm	מידות כיוסי תקרה

אזהרה:

יש לקרוא את הוראות ההתקנה והפעלה לפני ביצוע התקנת והפעלת המאוורר
חובה: התקנת המאוורר וכל עבודת חשמל הקשורות להפעלת המאוורר חייבות להתבצע על ידי חשמלאי בעל רישיון מתאים בלבד ובהתאם לחוק החשמל התשי"ד - 1954
התקנה שלא תבוצע על ידי חשמלאי בעל רישיון מתאים תוביל לביטול האחריות על המוצר
חובה: לפני ביצוע התקנת מאוורר התקרה יש לנתק את הזרם הראשי למאוורר

טל"ח

חריגה מהוראות ההתקנה עשויה לפגוע במוצר ותוביל לביטול האחריות

קבוצת נסקו בע"מ < המע"ן 41, מודיעין < 072-2400-600 < info@niskoelec.com < www.niskoelec.com