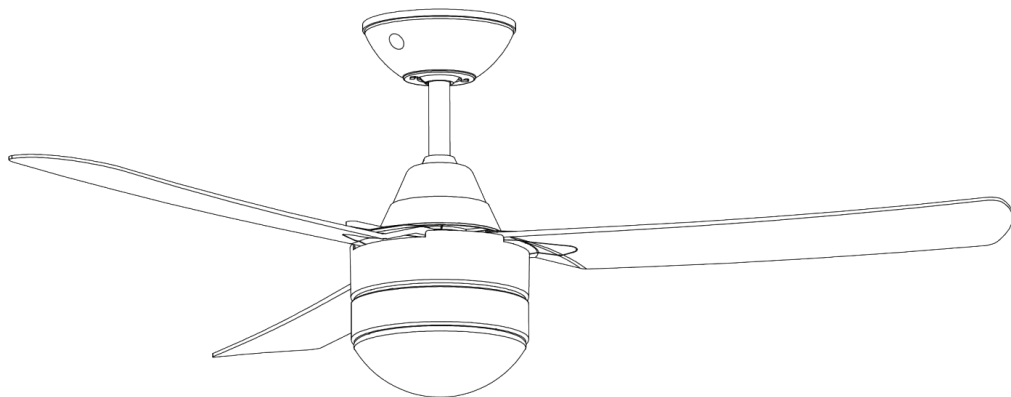


# הוראות התקנה והפעלה למאוורר



BAYSIDE

# MEGARA 48

- הוראות הרכבה <
- הוראות הפעלה <
- תחזוקה שוטפת <

## אזהרה:

יש לקרוא את הוראות ההתקנה והפעלה לפני ביצוע התקנת והפעלת המאוורר  
**חובה:** התקנת המאוורר וכל עבודת חשמל הקשורות להפעלת המאוורר חייבות להתבצע על ידי חשמלאי בעל רישיון מתאים בלבד ובהתאם לחוק החשמל התי"ד - 1954  
 התקנה שלא תבוצע על ידי חשמלאי בעל רישיון מתאים תוביל לביטול האחריות על המוצר  
**חובה:** לפני ביצוע התקנת מאוורר התקרה יש לנתק את הזרם הראשי למאוורר

ח.ל.ט

**חריגה מהוראות ההתקנה עשויה לפגוע במוצר ותוביל לביטול האחריות**

קבוצת נסקו בע"מ < המע"ן 41, מודיעין < 072-2400-600 < info@niskoelec.com < www.niskoelec.com

## מאוורר זה מוגדר כ- COASTAL



גוף המאוורר, הלהבים ומכסה המנוע עשויים ABS, המותאם למקומות בקו החוף המאופיינים בלחות ומליחות

ניתן להתקין את המאוורר במרפסת מקורה בעלת 3 קירות ותקרה אטומה יש להרחיק ממגע ישיר עם מים.



## הוראות הפעלה כלליות

- < מאוורר זה מיועד לשימוש פנימי ו-COASTAL
- < אין להחדיר עצמים בין חלקי המאוורר
- < מאוורר זה חייב להיות מותקן עם הארקה
- < המאוורר חייב להיות מחווט למפסק דו קוטבי לצורך ניתוקו ללא קשר לאמצעי השליטה המגיע עם המאוורר
- < יש לוודא כי המרחק המינימאלי בין להבי המאוורר לרצפת החדר הוא 2.3 מטר
- < יש להקפיד כי המרחק המינימאלי בין קצה הלהב לקיר/אובייקט הקרוב אליו הוא 30 ס"מ לפחות
- < יש לוודא כי המאוורר מותקן על משטח בעל כושר נשיאה של 30 ק"ג/ואו 4 פעמים של משקל המאוורר לפחות
- < אין לכופף את להבי המאוורר בזמן ההתקנה
- < יש להשתמש רק בחלקים המקוריים המצורפים לארזית המאוורר.
- < שימוש בחלקים או רכיבים שאינם מקוריים ומאושרים יבטלו את אחריות המוצר.
- < הרכבת מערכת המתלים של המאוורר תבוצע ע"י היצרן, נציגו או אדם מוסמך בעל רישיון מתאים
- < החלפת חלקים השייכים למערכת התלייה הבטיחותית תבוצע ע"י היצרן, נציגו או אדם מוסמך בעל רישיון מתאים
- < מאוורר זה אינו מיועד לשימוש של ילדים מתחת לגיל 8 ו/או אנשים (ויילדים) בעלי יכולות פיזיות חושיות או שכליות מופחתות או ללא ניסיון או ידע, אלא אם קיבלו הדרכה או הינם תחת פיקוח הנוגעים לשימוש במאוורר התקרה באופן בטוח ומבינים את הסכנות הכרוכות בכך
- < ניקוי ותחזוקת המאוורר לא יתבצע על ידי ילדים
- < ילדים צריכים להיות תחת השגחת מבוגר על מנת לוודא שהם לא משחקים עם המאוורר
- < במידה ומאוורר התקרה רוטט ומתנדנד בצורה לא שגרתית, יש להפסיק את פעילותו ולפנות ליבואן להמשך טיפול
- < פעם בשנה מומלץ לבדוק כי כל הברגים שהורכבו במאוורר מחוזקים. יש לבדוק כי מתקן התלייה מעוגן בצורה תקינה וחזקה לתקרה וכי הלהבים מעוגנים בצורה תקינה למקום הייעודי להם
- < נזק הנגרם כתוצאה משימוש ו/או התקנה לקויה ובניגוד להוראות יצרן לא יכוסה במסגרת אחריות המוצר
- < האחריות לא תחול במידה והתקלה נגרמה כתוצאה מגורמים חיצוניים כגון: שיטפון, ברק, שריפה או כוח עליון
- < אחריות על המוצר אינה כוללת את עלות פירוק והרכבת המאוורר בבית הלקוח ו/או כל שירות איסוף המוצר מבית הלקוח
- < פירוט תנאי האחריות מופיעים בתעודת האחריות המצורפת ובאתר היבואן: [www.niskoelec.com](http://www.niskoelec.com)

### אזהרה:

יש לקרוא את הוראות ההתקנה והפעלה לפני ביצוע התקנת והפעלת המאוורר

**חובה:** התקנת המאוורר וכל עבודת חשמל הקשורות להפעלת המאוורר חייבות להתבצע על ידי חשמלאי בעל רישיון מתאים בלבד ובהתאם לחוק החשמל התשי"ד - 1954

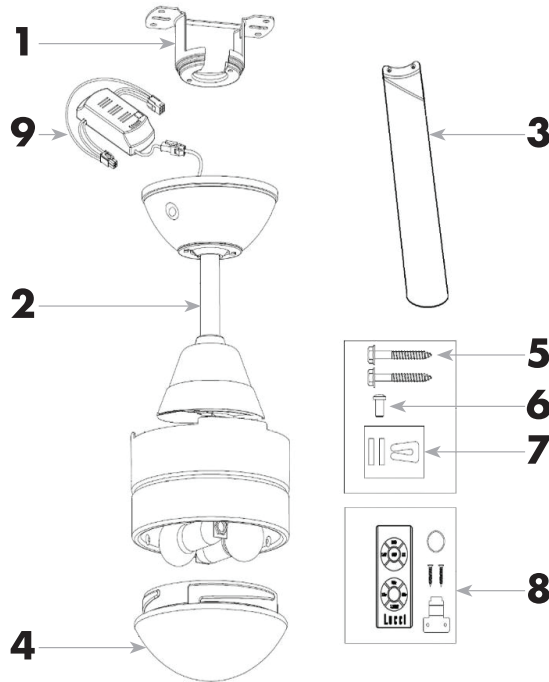
התקנה שלא תבוצע על ידי חשמלאי בעל רישיון מתאים תוביל לביטול האחריות על המוצר

**חובה:** לפני ביצוע התקנת מאוורר התקרה יש לנתק את הזרם הראשי למאוורר

## לפני התחלת ההתקנה

לצפייה בסרטון הדרכה להרכבת המאוורר ניתן להיכנס לאתר ניסקו בכתובת: [www.niskoelec.com](http://www.niskoelec.com)

יש להוציא את המאוורר בזירות מהאריזה ולוודא כי כל החלקים המצוינים מטה זמינים להתחלת ההתקנה במידה וחסרים חלקים יש לפנות ליבואן לצורך המשך טיפול ואין להתחיל את התקנת המוצר

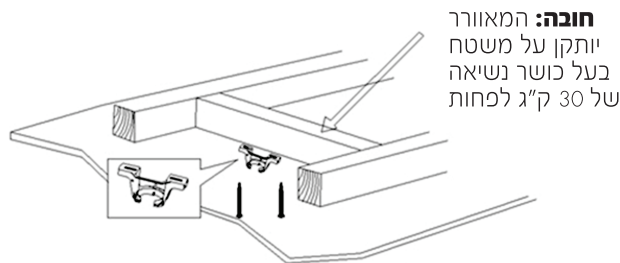


כמות	פריט	מס'
1	מתקן תלייה	<b>1</b>
1	כיסוי תקרה + מוט הארכה + כיסוי מנוע עליון דקורטיבי + מנוע	<b>2</b>
3	כנפיים למאוורר	<b>3</b>
1	כיסוי גוף התאורה	<b>4</b>
2	ברגים להתקנת מתקן תלייה לעץ - יש להשתמש בברגים תואמים	<b>5</b>
7	ברגים להרכבת הכנפיים (בורג אחד נוסף)	<b>6</b>
1	סט משקולות לאיזון הכנפיים	<b>7</b>
1	שלט רחוק	<b>8</b>
1	רסיבר לשלט	<b>9</b>

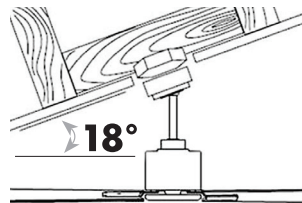


## הרכבת מתקן התלייה

- < יש להקפיד על מרחק מינימאלי של לפחות 30 ס"מ בין קצה הלהב לקיר/אובייקט הקרוב ביותר
- < יש לקבע את מתקן התלייה למשטח בעל כושר נשיאה של 30 ק"ג לפחות
- < יש להתאים את הברגים ואת צורת הקיבוע של מתקן התלייה למשטח עליו הוא מותקן
- < **הברגים המצורפים למאוורר מתאימים להתקנה על קורת עץ בלבד.**  
**ההתקנה שאינה על משטח עץ יש להשתמש בברגים ובשיטת ההתקנה המתאימה**



**שים לב:** התמונה להמחשה בלבד, ואינה תמונת מתקן התלייה המצורף למאוורר

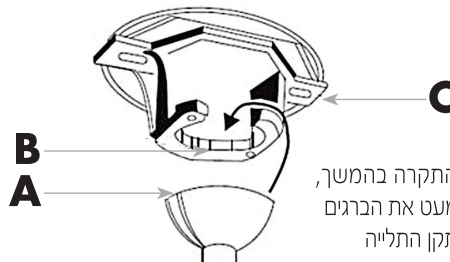


### התקנת המאוורר בשיפוע

מאוורר זה ניתן להתקנה בשיפוע של עד 18° מעלות

## תליית מנוע המאוורר

הרם את מנוע המאוורר בזוויות והנח את כדור התלייה הנמצא בקצהו של מוט ההארכה על מתקן התלייה כאשר החריץ לאורך הכדור (A) יישב בהתאמה על הזיז (B) הקיים במתקן התלייה (C) חיצור זה ימנע ממוט המאוורר להסתובב בזמן הפעלת המוצר



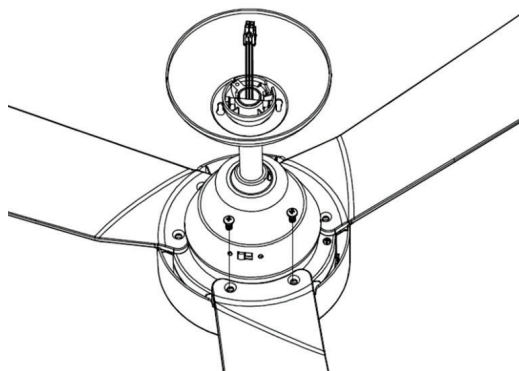
### טיפ חשוב:

להרכבה קלה יותר של מכסה התקרה בהמשך, מומלץ כבר בשלב זה לשחרר מעט את הברגים המורכבים בחלק התחתון של מתקן התלייה

## הרכבת להבי המאוורר והתאורה

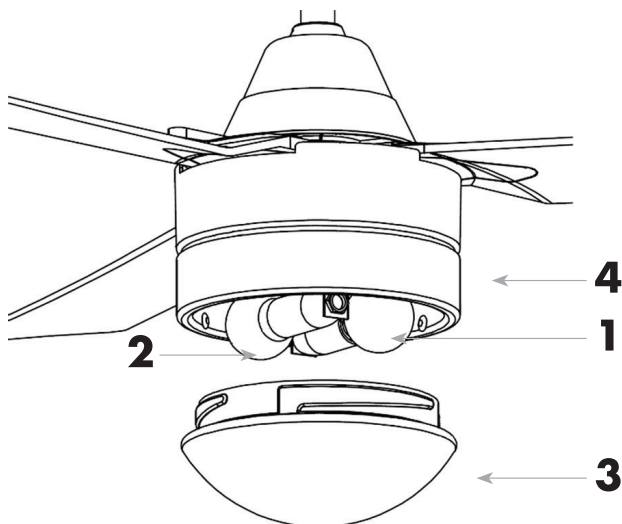
## חיבור הלהבים

חברו את הכנף למנוע באמצעות 2 ברגים המצורפים עם המאוורר יש להדק את הברגים בזירות עד לסגירה מלאה, אך לשים לב כי הברגים לא מהודקים מדי כדי להימנע מפגיעה בכנפיים



## התקנת ערכת התאורה (למאוורר עם תאורה)

- 1.** הרכב את הנורות בבית המנורה שעל גוף המאוורר. ניתן להרכיב נורת לד E14 עד 9W. (1,2)
- 2.** הרם וחבר את מכסה הזכוכית (3) לבסיס המאוורר (4) וסגור את המכסה על ידי סיבובו עם כיוון השעון

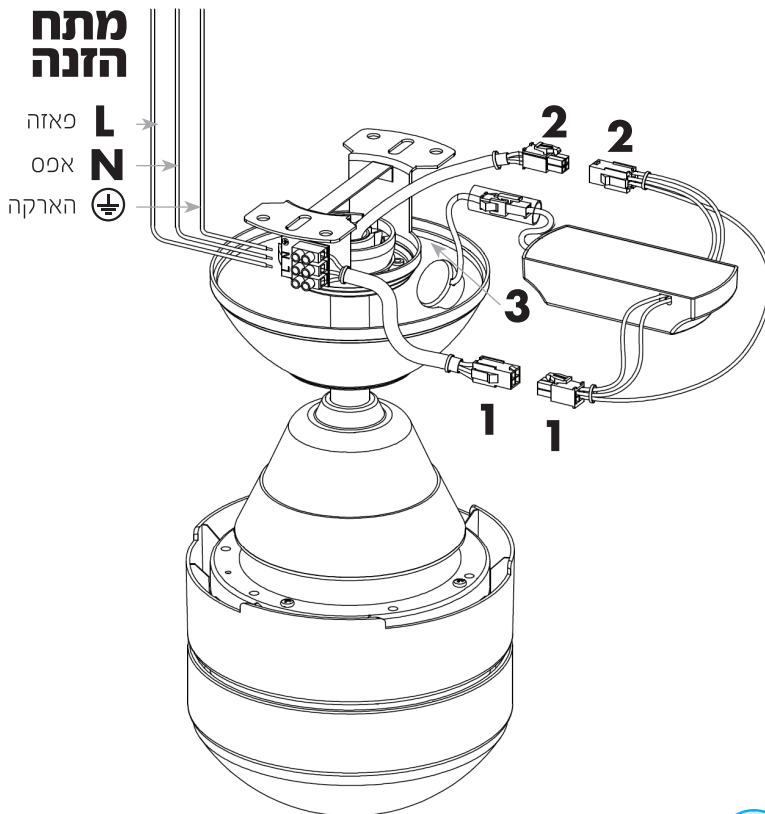


## חיבורי חשמל

**אזהרה:** התקנת המאוורר וכל עבודות החשמל הקשורות להפעלת המאוורר חייבות להתבצע על-ידי חשמלאי בעל רישיון מתאים בלבד ובהתאם לחוק החשמל התשי"ד - 1954

**חובה:** המאוורר חייב להיות מחווט למפסק דו קוטבי לצורך ניתוקו ללא קשר לאמצעי השליטה המגיע עם המאוורר

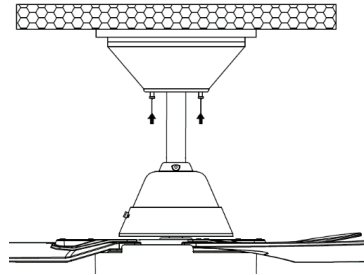
- < חבר את חוט הפאזה (L) היוצא מהתקרה למהדקים שעל מתקן התלייה (L)
- < חבר את חוט האפס (N) היוצא מהתקרה למהדקים שעל מתקן התלייה (N)
- < חבר את חוט הארקה (⊕) היוצא מהתקרה למהדקים שעל מתקן התלייה (⊕)
- < יש להשחיל את הרסיבר לתוך מתקן התלייה כאשר החלק השטוח של הרסיבר מופנה כלפי מעלה יש למקם את הרסיבר מעל כדור התלייה הנמצא בקצהו של מוט ההארכה לחלקו העליון של מתקן התלייה (3)
- < חבר את המחבר היוצא מהמהדקים שעל מתקן התלייה (1) למחבר היוצא מהרסיבר (1)
- < חבר את המחבר היוצא מהרסיבר (2) למחבר היוצא מגוף המנוע (2)



## סיום ההתקנה

לאחר סיום חיווט המאוורר יש לכסות את מתקן התלייה כאשר כל חוטי החשמל מוסתרים בתוך מכסה התקרה

1. יש להשחיל את הרכיב לתוך מתקן התלייה כאשר החלק השטוח של הרכיב מופנה כלפי מעלה
2. יש למקם את הרכיב מעל כדור התלייה הנמצא בקצהו של מוט הארכה לחלקו העליון של מתקן התלייה
3. יש לשחרר מעט את הברגים המורכבים בחלק התחתון של מתקן התלייה
4. יש להתאים את החריצים בחלק התחתון של מכסה התקרה לברגים היוצאים ממתקן התלייה
5. יש לסובב את מכסה התקרה כאשר הברגים בתוך החריצים ולחזק את הברגים
6. יש לוודא כי אין חוטי חשמל חשופים מחוץ למכסה התקרה וזה כדי לא לגרום נזק לחוטי החשמל בהידוק מכסה התקרה למתקן התלייה

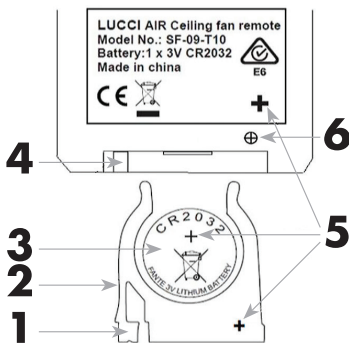


## הפעלת מאוורר תקרה

### שלט המאוורר

המאוורר מופעל על ידי שלט רחוק לפני הפעלת השלט יש לבצע את הפעולות הבאות:

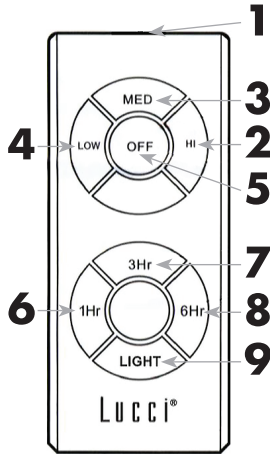
- < להפעלת השלט נדרשת סוללה מסוג **CR2032 3V**
- < הסר את הבורג (6) ושלוף את מגירת הסוללה (2) על ידי לחיצה על צד המגירה (1)
- < הנח את הסוללה במגירה (3) יש לוודא כי הקטבים של הסוללה מונחים כפי שמסומן על מגירת הסוללה (5)
- < דחוף את מגירת הסוללה חזרה לגוף השלט (4) ולאחר מכן החזר את הבורג (6)





הפעלת השלט הרחוק

לפני השימוש בשלט הרחוק יש לקרוא בעיון את הוראות ההפעלה והכרת הפונקציות בשלט

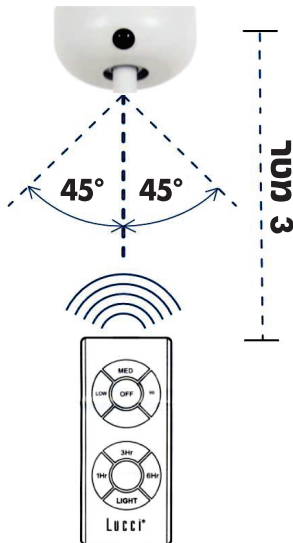


1. מיקום משדר האינפרא אדום (IR) בשלט
2. כפתור **HI** - לחיצה על הכפתור תפעיל את המאוורר במהירות גבוהה
3. כפתור **MED** - לחיצה על הכפתור תפעיל את המאוורר במהירות בינונית
4. כפתור **LOW** - לחיצה על הכפתור תפעיל את המאוורר במהירות נמוכה
5. כפתור **OFF** - לחיצה על הכפתור תכבה את המאוורר
6. כפתור **1HR** - הפעלת טיימר המאוורר - המאוורר יכבה לאחר שעה אחת
7. כפתור **3HR** - הפעלת טיימר המאוורר - המאוורר יכבה לאחר 3 שעות
8. כפתור **6HR** - הפעלת טיימר המאוורר - המאוורר יכבה לאחר 6 שעות
9. כפתור **LIGHT** - כפתור הדלקה וכיבוי של התאורה

המרחק המומלץ להפעלת המאוורר

רסיבר האינפרא אדום (IR) במאוורר מכסה שטח קליטה של **45 מעלות** מכל כיוון

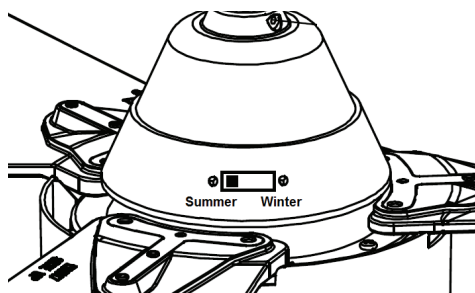
מרחק שליטה המקסימלי בין השלט למאוורר הינו **3 מטר**



## כפתור שינוי כיוון (מצב קיץ/חורף)

ניתן להפעיל את המאוורר גם בחורף וגם בקיץ  
**חשוב: יש להפסיק את פעולת המאוורר לפני הפיכת כיוון פעולתו - קיץ/חורף**

מצב קיץ	מצב חורף
<p><b>down/summer</b> כפתור הכיוון במצב                      במצב זה המאוורר יסתובב נגד כיוון השעון                      משב הרוח מופנה כלפי מטה לאוויר בקיץ</p>	<p><b>up/winter</b> כפתור הכיוון במצב                      במצב זה המאוורר יסתובב עם כיוון השעון                      משב הרוח מופנה כלפי מעלה,                      עוזר לסירקולציה ופיזור האוויר החם                      ובכך תורם לחיסכון באנרגיית חימום החדר</p>



## לאחר ההתקנה

### מאוורר מתנדנד או רוטט

מאווררי תקרה נוטים לרטוט בזמן פעולתם כפועל יוצא מהתקנת כדור התלייה הגמיש המאפשר תזוזה מסוימת על מתקן התלייה. תזוזה מסוימת של כמה ס"מ הינה תזוזה טבעית של מאוורר התקרה ולא מעידה על תקלה

במידה והמאוורר רוטט עם רעידות חריגות יש לבצע את פעולות הבאות:

**1.** יש לבדוק כי כל הברגים שהורכבו מחוזקים

יש לבדוק כי מתקן התלייה מעוגן בצורה תקינה וחזקה לתקרה

יש לוודא כי הלהבים הורכבו בצורה תקינה ומעוגנים למקום הייעודי להם

**2. במידה והמאוורר עדיין רוטט ומתנדנד בצורה לא שגרתית יש להפסיק את פעילותו ולפנות ליבואן להמשך טיפול**

### ערכת איזון להבים

למאוורר מצורפת ערכת איזון להבים. שימוש בערכה זו יכול לעזור באיזון להבי המאוורר במידה וייווצר מצב שבו הלהבים ייצאו מאיזון. אחסנו את ערכת האיזון לאחר ההתקנה לשימוש עתידי במידה ויידרש

### רעשים

במידה ויש רעש שהוא רעש מכני יש לבצע בדיקה למאוורר וחלקיו באופן דומה למצב שבו המאוורר מתנדנד או רוטט

הפעלת המאוורר כרוכה ברעשים שלא תמיד נגרמים כתוצאה מפעילותו. ישנם רעשים נלווים הנגרמים מרשת החשמל. רעשים אלו נורמליים ויש לאפשר למנוע תקופת "הסתגלות" של 24 שעות בהן רוב הרעשים הקשורים למנוע ייעלמו  
חשוב לשים לב כי לכל מנוע חשמלי יש רמת רעש סבירה וברמה המקובלת  
אחריות המוצר אינה מכסה רעשים מסוג זה

### תחזוקה וניקיון המאוורר

יש לנתק את זרם החשמל בארון החשמל של המאוורר לפני התחלת הניקיון

< אחת לחצי שנה יש לנקות את המאוורר עם מברשת רכה או מטלית בד

< אין להשתמש במים או חומרי ניקוי אשר יכולים לפגוע במנוע ובלהבי המאוורר

< במנוע יש מיסב כדורים המשומן תמידי ולכן אין צורך לשמן את המנוע

## נתונים טכניים

MEGARA / 531016 / 531017 / 531018	מודל המאוורר
Bayside MEGARA	שם המאוורר
220-240V 50Hz	מתח
45W	הספק מנוע
2 x Max.9W, E14 LED bulbs	הספק תאורה
4.5 ק"ג	משקל
גובה - 57mm, קוטר - 155mm	מידות כיוסי תקרה

**אזהרה:**

יש לקרוא את הוראות ההתקנה והפעלה לפני ביצוע התקנת והפעלת המאוורר  
**חובה:** התקנת המאוורר וכל עבודת חשמל הקשורות להפעלת המאוורר חייבות להתבצע על ידי חשמלאי בעל רישיון מתאים בלבד ובהתאם לחוק החשמל התשי"ד - 1954  
 התקנה שלא תבוצע על ידי חשמלאי בעל רישיון מתאים תוביל לביטול האחריות על המוצר  
**חובה:** לפני ביצוע התקנת מאוורר התקרה יש לנתק את הזרם הראשי למאוורר

טל"ח

**חריגה מהוראות ההתקנה עשויה לפגוע במוצר ותוביל לביטול האחריות**

קבוצת ניסקו בע"מ < המע"ן 41, מודיעין < 072-2400-600 < info@niskoelec.com < www.niskoelec.com