



סדרת ספוטים מתכוננים לפס צבירה חד פאזי אוניברסלי, בשני הספקים - 20W, 35W. מקנה איכויות אור גבוהות במיוחד (CRI>90). גוף בעיצוב קומפקטי ונקי בעל נצילות אורית גבוהה התורמת לחסכון אנרגטי עצום. מתאים להתקנה בכתים פרטיים, מוזיאונים, משרדים, חנויות, חלונות ראווה ועוד.

גימור:

שחור או לבן לבחירה

מבנה:

גוף אלומיניום בציפוי אלקטרוסטטי בתנור, לפיזור חום מיטבי ושמירה על אורך חיי ה-LED לאורך זמן. טמפרטורת עבודה של $-20^{\circ}\text{C} \dots +40^{\circ}\text{C}$

מקור האור:

COB LED, יעילות אורית גבוהה
מקדם מסירת צבע CRI>90
גון אור 3000K / 4000K

דרייבר:

דרייבר פנימי

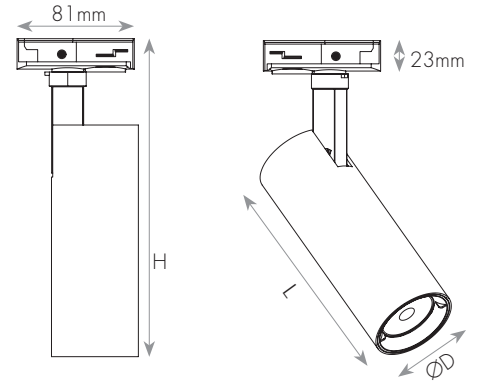
אופטיקה:

עדשה PC איכותית להבטחת פיזור אור אחיד
זווית הארה - 38°

אופן התקנה:

התקנה קלה ופשוטה לפס צבירה

מידות:



מאפיינים טכניים:

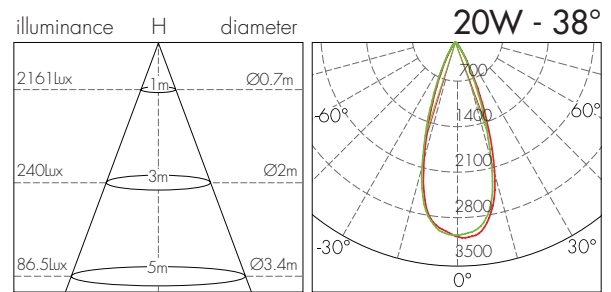
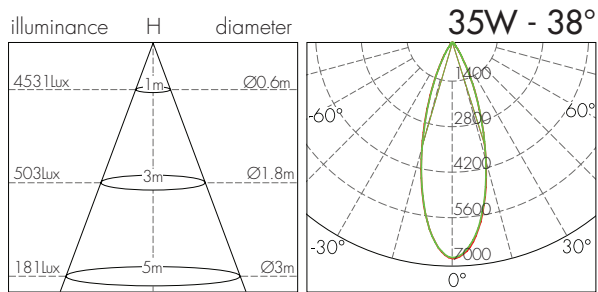


תקנים:

מכון התקנים הישראלי - ת"י 20 חלק 2.2
תקן IEC 61347-1, IEC 61347-2-13
תקני EMC: EN 61547, EN 55015, EN 61000-3-2, EN 61000-3-3
תקן IEC 62031
תקן בטיחות פוטוביולוגית - IEC 62778
ביצועים לרכיבי ה-LED LM-80
תקן בטיחות פוטוביולוגית IEC 62778

משקל (KG)	קוטר (mm)	גובה (mm)	צבע גימור	יעילות אורית (lm/W)	שטף אור (lm)	זווית הארה (°)	גון אור (K)	הספק (W)	דגם	תיאור פריט	מק"ט
0.82	60	160	לבן	90	1,800	38	3,000	20	FT1079W	DEKEL 20W אור חם	77470830
0.82	60	160	לבן	90	1,800	38	4,000	20	FT1079W	DEKEL 20W אור ניטרלי	77470840
1.01	80	200	לבן	90	3,150	38	3,000	35	FT1080W	DEKEL 35W אור חם	77490830
1.01	80	200	לבן	90	3,150	38	4,000	35	FT1080W	DEKEL 35W אור ניטרלי	77490840
0.82	60	160	שחור	90	1,800	38	3,000	20	FT1079B	DEKEL 20W אור חם	77480830
0.82	60	160	שחור	90	1,800	38	4,000	20	FT1079B	DEKEL 20W אור ניטרלי	77480840
1.01	80	200	שחור	90	3,150	38	3,000	35	FT1080B	DEKEL 35W אור חם	77410830
1.01	80	200	שחור	90	3,150	38	4,000	35	FT1080B	DEKEL 35W אור ניטרלי	77410840

עקומות פוטומטריות וגשרי תאורה:



הוראות התקנה ספוט לפס צבירה חד-פאזי



לקוח יקר,
תודה על שרכשת מוצר מבית ניסקו.
לשמירה על בטיחות המשתמשים, הקפד על הוראות ההתקנה.

נתונים טכניים:

מתח זינה 220-240V AC

הוראות התקנה:

שים לב: על ההתקנה להתבצע ע"י חשמלאי מוסמך בלבד.
טרם ההתקנה נתק את מתח ההזנה.

1. חבר את מחבר גוף התאורה אל פס הצבירה. וודא כי השגם במחבר גוף התאורה הינו מקביל לשגם של פס הצבירה
2. נעל את גוף התאורה לפס הצבירה בעזרת מנוף הנעילה
3. סובב את המפסק למצב ON עד להדלקת גוף התאורה

הוראות זהירות:

- < מיועד להתקנה פנימית בלבד.
- < אין להתקין במקום לח / רטוב.
- < אין לכסות את גוף התאורה בחומר מבודד.

ניקוי גוף התאורה:

- < נתק את מתח ההזנה ונקה בעזרת מטלית יבשה בלבד.
- < אין להשתמש בחומרי ניקוי אחרים כגון אלכוהול, דטרגנטים או כימיקלים שונים.

שים לב:

משקל פס הצבירה הכולל גופי תאורה לא יועברו לתקרה מונמכת | דקורטיבית | תותב | גבס וכו'.
פס הצבירה יחובר באמצעות ברגים או מתלים נפרדים לתקרה המבנית או לקונסטרוקציה.

חריגה מהוראות ההתקנה שלעיל עלולה לפגוע בגוף התאורה ותוביל לביטול האחריות.