



דורת ספוטים SHAKED LED מתכוננים, מותאמים לפס צבירה תלת פאזי, בהספקים 38W ו-48W, בעיצוב נקי ואלגנטי. ספוטים בעלי איכויות אור גבוהות במיוחד (CRI > 90) ו-ANTI-FUCKER למניעת ריצוד.

מבנה:

יציקת אלומיניום צבועה אבקת פוליאסטר בתנור, כולל מחבר מחברת POWERGEAR, החברה המובילה בתחומה - תוצרת טייזואן

גימור:

צבע שחור / לבן

מקור האור:

COB LED, יעילות אורית גבוהה

מקדם מסירת צבע > 90 CRI

גוון אור 3000K/4000K

LED תוצרת COTIZEN, בהתאמה לתקנים LM-80 ו-TM-21

אורך חיים כ-40,000 שעות

דרייבר:

אינטגרלי, בעל תקני TUV

אופטיקה:

זווית הארה - 24°/36°

אביזרים משלימים:

פס צבירה תלת פאזי ואביזרים משלימים מבית POWERGEAR

אופן התקנה:

התקנה קלה ופשוטה לפס צבירה

תקנים:

מכון התקנים הישראלי - ת"י 20 חלק 2.1

מכון התקנים הישראלי לדרייבר - ת"י 61347

EN 61347-1, EN 61347-2-13, CB-TUV לתקן

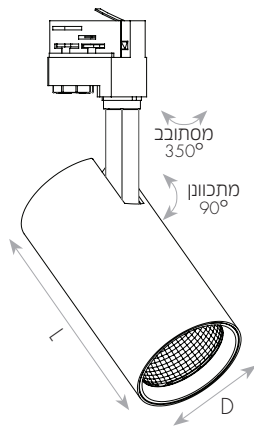
TUV CE לתקן EN 62493

TUV CE לתקני EMC: EN 61547, EN 55015, EN 61000-3-2, EN 61000-3-3

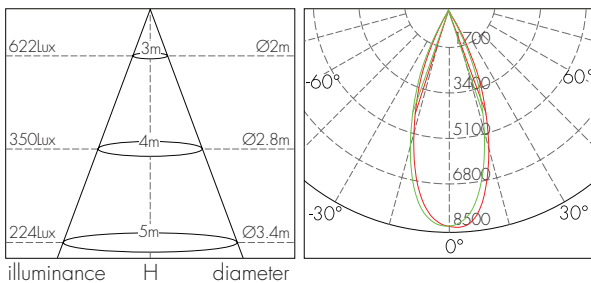
תקן בטיחות פוטוביולוגית IEC 62471 - RG 0 (Exempt)

ביצועים לרכיב ה- LM80 LED

מידות:

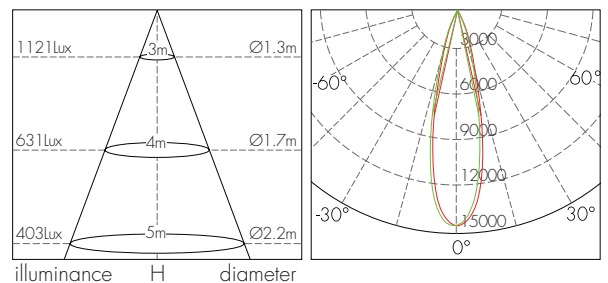


48W



עקומות פוטומטריות וגשרי תאורה:

38W



מאפיינים טכניים:

קוטר D (mm)	אורך L (mm)	צבע מבנה	יעילות אורית (lm/W)	שטף אור (lm)	זווית הארה (°)	גוון אור (K)	הספק (W)	תיאור פריט	מק"ט
85	165	לבן	84	3200	38	3000	38	ספוט לבן לפ"צ תלת-פאזי SHAKED 38W אור חם	77213531
95	195	לבן	84	4020	24	3000	48	ספוט לבן לפ"צ תלת-פאזי SHAKED 48W אור חם	77214531
95	195	לבן	84	4020	24	4000	48	ספוט לבן לפ"צ תלת-פאזי SHAKED 48W אור ניטרלי	77214541
85	165	שחור	84	3200	38	3000	38	ספוט שחור לפ"צ תלת-פאזי SHAKED 38W אור חם	77223531
95	195	שחור	84	4020	24	3000	48	ספוט שחור לפ"צ תלת-פאזי SHAKED 48W אור חם	77224531
95	195	שחור	84	4020	38	4000	48	ספוט שחור לפ"צ תלת-פאזי SHAKED 48W אור ניטרלי	77224841

NISKO

הוראות התקנה ספוט לפס צבירה SHAKED



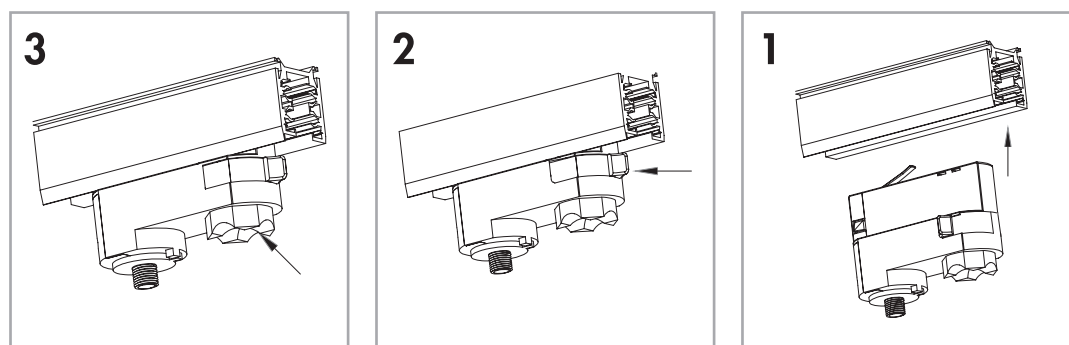
לקוח יקר,
תודה על שרכשת מוצר מבית ניסקו.
לשמירה על בטיחות המשתמשים, הקפד על הוראות ההתקנה.

נתונים טכניים:

מתח זינה 220-240V AC

הוראות התקנה:

שים לב: על ההתקנה להתבצע ע"י חשמלאי מוסמך בלבד.
טרם ההתקנה נתק את מתח ההזנה.



1. חבר את מחבר גוף התאורה אל פס הצבירה. וודא כי השגם במחבר גוף התאורה הינו מקביל לשגם של פס הצבירה.
2. נעל את גוף התאורה לפס הצבירה בעזרת מנוף הנעילה.
3. סובב את המפסק למצב 1 \ 2 \ 3 עד להדלקת גוף התאורה.

הוראות זהירות:

- < מיועד להתקנה פנימית בלבד.
- < אין להתקין במקום לח / רטוב.
- < אין לכסות את גוף התאורה בחומר מבודד.

ניקוי גוף התאורה:

- < נתק את מתח ההזנה ונקה בעזרת מטלית יבשה בלבד.
- < אין להשתמש בחומרי ניקוי אחרים כגון אלכוהול, דטרגנטים או כימיקלים שונים.

שים לב:

משקל פס הצבירה הכולל גופי תאורה לא יועברו לתקרה מונמכת | דקורטיבית | תותב | גבס וכו'.
פס הצבירה יחובר באמצעות ברגים או מתלים נפרדים לתקרה המבנית או לקונסטרוקציה.

חריגה מהוראות ההתקנה שלעיל עלולה לפגוע בגוף התאורה ותוביל לביטול האחריות.

ניסקו < המע"ן 41, מודיעין < 072-2400-600 < www.niskoelec.com