



3Years Guarantee | 220-240V 50-60Hz | CRI>90 | IP20 | LM80 | בהתאמה לתקן פוטוביולוגי | ISO9001 | תקנים ביאשור מנון / תקנים ישראלי

תקנים:

מכון התקנים הישראלי - ת"י 20 חלק 1.2
מכון התקנים הישראלי לדרייבר - ת"י 61347
CE לתקן EN 61347-1, EN 61347-2
CE לתקן EN 62493
CE לתקני EN 61547, EN 55015, EN 61000-2-3, EN 61000-3-3
תקן בטיחות פוטוביולוגית RG1 - IEC 62778
ביצועים לרכיב ה- LM80 LED

סדרת ספוטים LED מותאמת לפס צבירה תלת פאזי, באיכות אורית גבוהה במיוחד CRI>90 ובעיצוב חדשני ואלגנטי. יעילות אורית גבוהה 100lm/W. שימוש באופטיקה ורפלקטורים בנצילות מעולה, מביא לחסכון אנרגטי ולרמת הארה גבוהה. דרייבר ללא ריצוד. משמש לתאורה מחמיאה/הדגשה בחלונות ראווה, תצוגות, מוזאונים, שטחים מסחריים ועוד.

גימור:

שחור / לבן

מבנה:

ציקת אלומיניום צבועה אבקת פוליאסטר בתנור, כולל מחבר מחברת POWER GEAR, החברה המובילה בתחומה - תוצרת טייוואן

מקור האור:

COB LED, יעילות אורית גבוהה
מקדם מסירת צבע CRI>90
גוון אור 3000K/4000K

דרייבר:

דרייבר POWER GEAR מובנה (MULTI-WATT)

אופטיקה:

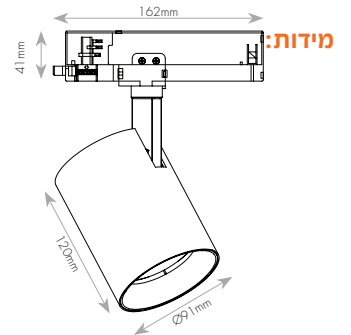
זווית הארה - 38°

אופן התקנה:

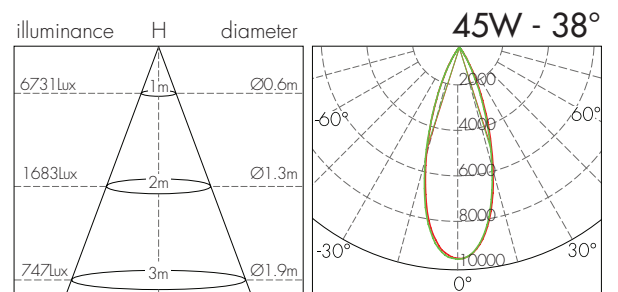
התקנה קלה ופשוטה לפס צבירה

MULTI-WATT DIP SWITCH

ON	1	2	Pout (W)
↑	850mA OFF	OFF	35W
↑	850mA OFF	ON	38W
↑	850mA ON	OFF	40W
↑	850mA ON	ON	45W



עקומה פוטומטרית וגשר תאורה:



מאפיינים טכניים:

משקל (KG)	קוטר (mm)	גובה (mm)	צבע גימור	יעילות אורית (lm/W)	שטף אור (lm)	זווית הארה (°)	גוון אור (K)	הספק (W)	דגם	תיאור פריט	מק"ט
0.73	91	120	לבן	100	4,500	38	3,000	45	FT1089	SHOP 45W אור חם	77340205
0.73	91	120	לבן	100	4,500	38	4,000	45	FT1089	SHOP 45W אור ניטרלי	77340206
0.73	91	120	שחור	100	4,500	38	3,000	45	FT1089	SHOP 45W אור חם	77340215
0.73	91	120	שחור	100	4,500	38	4,000	45	FT1089	SHOP 45W אור ניטרלי	77340216