



עמודון תאורה (BOLLARD) LED מעוצב, בדרגת איטומות IP54 לתאורת חוץ מתאים להתקנה בשטחים פתוחים: שבילים, גינות, גנים ציבוריים, מבואות מבנים, טיילות ועוד

מבנה:

גוף אלומיניום בציפוי אלקטרוסטטי בתנור, לפיזור חום מיטבי ושמידה על אורך חיי ה-LED לאורך זמן

גימור:

צבע אפור כהה / לבן / שחור

מקור האור:

מודול LED בשיטת מטריצה Mid Power, יעילות אורית גבוהה מקדם מסירת צבע $CRI > 83$ גוון אור 3000K LED תוצרת EPISTAR אורך חיים כ-50,000 שעות, בהתאמה לתקן LM-80-1 ו-TM-21 בעל אישור תקינה בטיחות פוטוביולוגית

דרייבר:

כנימי

אופטיקה:

כיסוי פוליקרבונט PC שקוף בעל עמידות אנטי ונדלית

אופן התקנה:

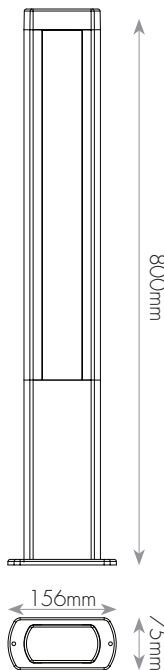
התקנה קלה ונוחה ללא צורך במתיחת גוף התאורה

תקנים:

מכון התקנים הישראלי - ת"י 20 חלק 2.1 מכון CB-TUV לתקן IEC 60598-1, IEC 60598-1-2, EN 61547, EN 55015, EN 61000-3-2, EN 61000-3-3: EMC לתקני TUV CE EN 62493 לתקני TUV CE תקן בטיחות פוטוביולוגית IEC 62471 (Exempt) RG 0 - ביצועים לרכיב ה- LM-80 LED



מידות:



מאפיינים טכניים:

מק"ט	תיאור פריט	דגם	הספק (W)	גוון אור (K)	שטף אור (lm)	יעילות אורית (lm/W)	צבע מבנה	גובה (mm)	אורך (mm)	רוחב (mm)
70413803	BOX 12.5W 80 ס"מ, אור חם	ESPL-GL15403	12.5	3000	1100	88	לבן	800	75	156
70413804	BOX 12.5W 80 ס"מ, אור חם	ESPL-GL15403	12.5	3000	1100	88	אפור	800	75	156
70411230	BOX 12.5W 80 ס"מ, אור חם	ESPL-GL12103	12.5	3000	1100	88	שחור	800	75	156

* ניתן להזמין גוף תאורה צמוד קיר בעיצוב זהה - דגם WALLBOX

הוראות התקנה גוף תאורה בולד LED



Box IP54



Bloom IP54



Blink IP54



Bar IP54



Bridge IP65

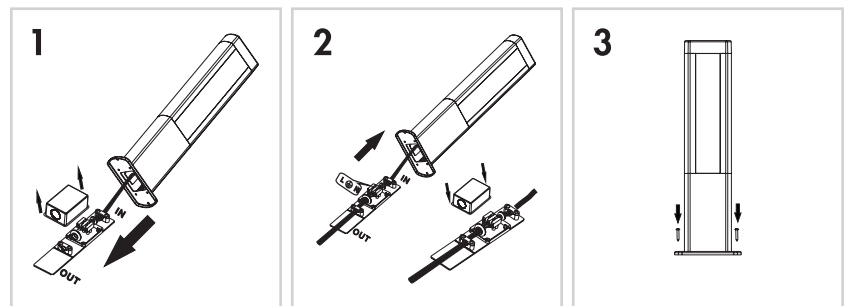
לקוח יקר,
תודה על שרכשת מוצר מבית ניסקו.
לשמירה על בטיחות המשתמשים, הקפד על הוראות ההתקנה.

הוראות התקנה:

התקנת המוצר תבוצע ע"י חשמלאי בלבד.

טרם ההתקנה נתק את מתח ההזנה.

אין לפתוח את גוף התאורה - התקנה והזנת גוף התאורה הינה מבסיס גוף התאורה.



1. שחרר את תושבת המתכת המורכבת בבסיס גוף התאורה על ידי פתיחת הברגים שבחלקו התחתון של גוף התאורה. מקם את התושבת על גבי משטח התקנה קשיח וסמן את מיקום הקדחים. קדח והכנס את הדיבלים המצורפים. העבר את כבל הזנת המתח דרך החור המתאים בתושבת המתכתית.
2. פתח את תיבת החיבורים הממוקמת בבסיס גוף התאורה וחווט את גוף התאורה בהתאמה לסימון פאזה (L), אפס (N) והארקה (⊕). הרכב את מכסה תיבת החיבורים והחזר אותה למקומה.
3. הצמד וקבע את גוף התאורה לתושבת באמצעות סגירת הברגים חזרה (בתחתית גוף התאורה) מקם את התושבת וקבע אותה למשטח ההתקנה באמצעות הברגים המצורפים

ניקוי גוף התאורה

- < נתק את מתח ההזנה ונקה בעזרת מטלית יבשה בלבד.
- < אין להשתמש בחומרי ניקוי אחרים כגון אלכוהול, דטרגנטים או כימיקלים שונים.

חשוב מאוד

- < אין לפתוח את גוף התאורה.
- < אין לבצע שום שינוי ו/או חיווט בתוך גוף התאורה לרבות מעגל ה-LED.
- < כל פתיחה / שינוי עלולה לגרום נזק ולקצר את אורך החיים של גוף התאורה.
- < גוף התאורה נבדק לפי תקן 60529 ונמצא מתאים לדרגת הגנה של IP54 / IP65 (בהתאם לדגם), הגנה בפני התזה מכל הכיוונים (ראה טבלת א/א בקטלוג ניסקו).
- < טרם ההתקנה יש לוודא כי מיקום ההתקנה מתאים להגדרות האטימות של הגוף.

חריגה מהוראות ההתקנה שלעיל עשויה לפגוע בגוף התאורה ותוביל לביטול האחריות.