

גוף תאורת הצפה LED דק, עם עיצוב חדשני כולל זרוע מתכוננת של 270 מעלות (בהספקים 50W/100W/200W/300W/400W). לגוף יעילות אורית גבוהה - 110Lm/W. כיסוי פרוסט או זווית הארה ייחודית 90 או 60 מעלות למניעת פיזור האור ולהארה מיטבית. מהווה תחליף אידיאלי לכל פנסי הצפה הקיימים בשוק כיום - נל"ג, קוורץ, מטלהלייד וכספית ולכלל סוגי ההספקים הקיימים. חסכון אנרגטי של עד 70% בהשוואה למטלהלייד! משמע, החזר השקעה מהיר. ייעודי להתקנה חיצונית, בבתים, גינות, שטחים פתוחים, מרכזי קניות, חנויות, מפעלים ועוד.

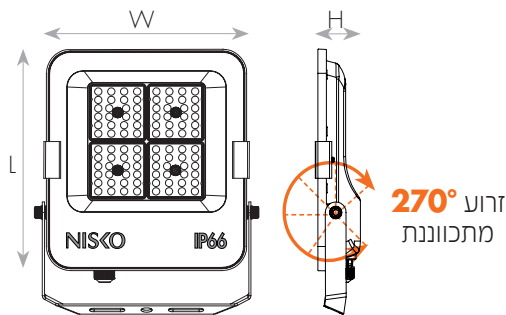
מק"ט - 74605049

דגם - EVB-RD-50W-DOB Floodlight 90d 6000K

קישור לדף מוצר ואביזרים נלווים באתר



3Years Guarantee | VALUE | 220-240V 50-60Hz | IP66 | מתאים לדרשות התקן הישראלי



DIMENSIONS & WEIGHT

מידות ומשקל

| | |
|----------------|--------|
| Length | 213mm |
| Width | 43.5mm |
| Height | 252mm |
| Product weight | 800g |

MATERIALS & COLORS

מבנה וגימור

| | |
|-----------------|----------|
| Product color | black |
| Body material | aluminum |
| Cover finishing | Frosted |
| Cover material | glass |
| Lens material | PC |

ELECTRICAL DATA

נתונים חשמליים

| | |
|----------------------|---------------------|
| Nominal wattage | 50W |
| Nominal current | 0.25A |
| Nominal voltage | 200-240V |
| Mains frequency | 50/60Hz |
| Protection class | Class 1 |
| Operating mode | Internal LED driver |
| Dimmable driver mode | No |
| Power factor | >0.90 |

CERTIFICATES & STANDARDS

תקנים

| | |
|------------------------|--|
| Nisko Class | VALUE 3 Years |
| Israeli Standard | Ta=45°C IS 20-1 IS 20-2-5 |
| CB | IEC 60598-1 IEC 60598-2-5 IEC 61347-1 IEC 61347-2-13 IEC 62031 IEC 62384 IEC 62493 |
| Photobiological Safety | IEC 62778 RG1 |
| EMC | IEC 55015 IEC 61000-3-2 IEC 61000-3-3 IEC 61547 |
| LM80 | ✓ |
| IP 60529 | IP66 |
| ISO 9001 | ✓ |

APPLICATION & MOUNTING

יישומים

| | |
|-------------------------|------------------------------|
| Application environment | OUTDOOR |
| Mounting type | Surface Pole |
| Mounting location | Ceiling/Wall-mounted Pole |
| Type of protection | IP66 |

PHOTOMETRIC DATA

אופטיקה

| | |
|-------------------|----------|
| Luminous efficacy | 110Lm/W |
| Luminous flux | 5500Lm |
| CCT | 6000K |
| CRI | >80 |
| LED manufacturer | LUMILEDS |
| Chip type | SMD 2835 |
| Beam angle | 90° |
| Efficiency | 100% |