



גוף תאורה צלינדר, צמוד תקרה בעיצוב נקי ועדין בדרגת אטימות IP44. דרייבר איכותי ללא ריצוד FLICKER FREE חסכוני בחשמל, בעל איכות אורית גבוהה CRI > 90 התקנה קלה, ללא צורך בפתיחה של הגוף להתקנה בבתי מגורים, גלריות, בתי מלון, חנויות, מסעדות, מעברים ועוד

מבנה:

יציקת אלומיניום צבועה אבקת פוליאסטר בתנור, לפיזור חום מיטבי ושמידה על אורך חיי ה-LED לאורך זמן

גימור:

צבע שחור/לבן

מקור האור:

SMD LED, יעילות אורית גבוהה
מקדם מסירת צבע CRI > 90
גוון אור 3000K
אורך חיי גוף התאורה 30,000 שעות

דרייבר:

פנימי תוצרת FLUD ללא ריצוד FLICKER FREE

אופטיקה:

כיסוי אקריל חלבי איכותי להבטחת פיזור אור אחיד ולמניעת סנוור
זווית הארה - 90°

אופן התקנה:

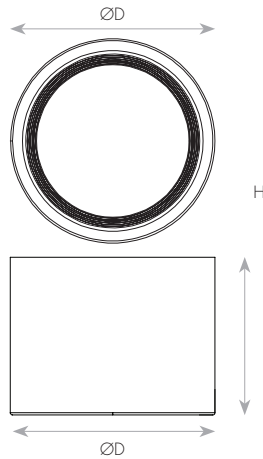
התקנה קלה ונוחה ללא צורך בפתיחת גוף התאורה



תקנים:

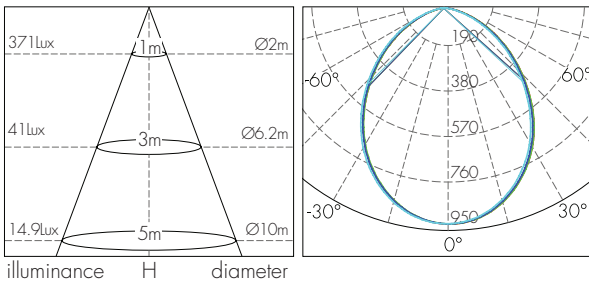
מכון תקנים הישראלי - ת"י 20 חלק 1
תקן: EN 61347-1, EN 61347-2-13
תקן EMC: EN 61547, EN 55015, EN 61000-3-2, EN 61000-3-3
תקן בטיחות פוטוביולוגי IEC 62778 RG-0

מידות:

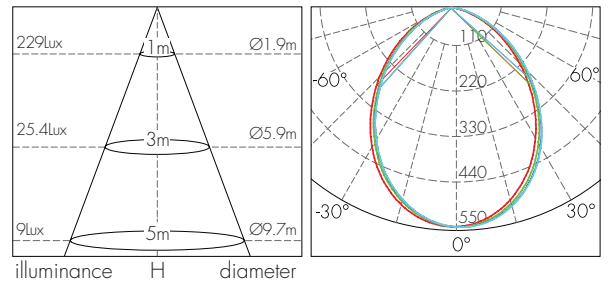


עקומות פוטומטריות וגשרי תאורה:

25W



15W



מאפיינים טכניים:

משקל (gr)	קוטר (mm)	גובה H (mm)	צבע מבנה	יעילות אורית (lm/W)	שטף אור (lm)	גוון אור (K)	הספק (W)	תיאור פריט	מק"ט
0.46	130	100	לבן	90	1300	3000	15	15W IP44 UA אור חם	75410320
0.46	130	100	שחור	90	1300	3000	15	15W IP44 UA אור חם	75410323
0.71	165	115	לבן	90	2200	3000	25	25W IP44 UA אור חם	75410321
0.71	165	115	שחור	90	2200	3000	25	25W IP44 UA אור חם	75410324

הוראות צלינדר IP44

לקוח יקר,

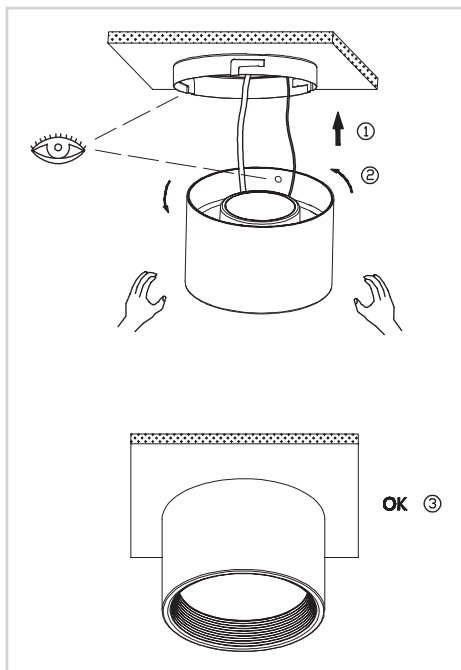
תודה על שרכשת מוצר מבית ניסקו.

לשמירה על בטיחות המשתמשים, הקפד על הוראות ההתקנה.

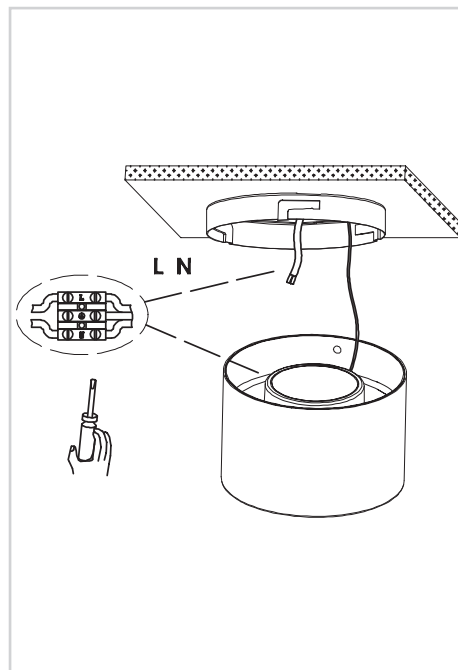
הספק	מתח	דגם
15W	220-240V 50hz	D-15SMD4
25W	220-240V 50hz	D-15SMD6

הוראות התקנה

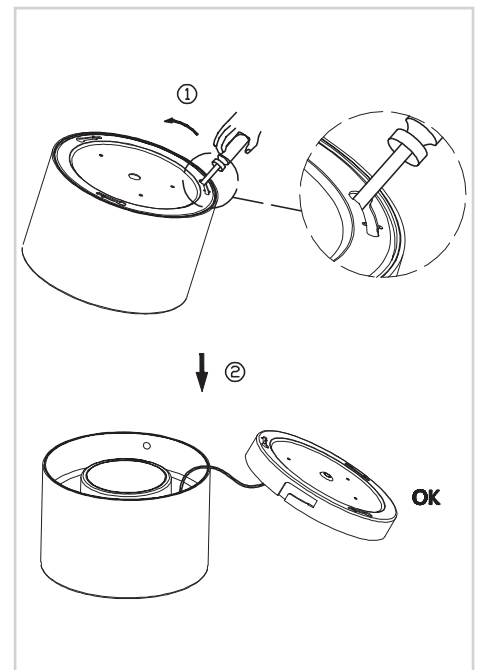
לפי חוק החשמל - ההתקנה תבצע על ידי חשמלאי בעל רישיון מתאים בלבד.
טרם ההתקנה נתק את מתח ההזנה.
אין לפתוח את גוף התאורה - התקנה והזנת גוף התאורה הינה חיצונית.



סעיף 7



סעיף 3-6



סעיף 1-2

1. שחרר את התושבת המורכבת בגב גוף התאורה על ידי סיבוב
2. מקם את התושבת על גבי משטח ההתקנה וסמן את מיקום הקדחים
3. קדח חורים בהתאמה לסימון, והכנס את הדיבלים המצורפים.
4. העבר את כבל הזנת החשמל דרך החור המתאים בתושבת
5. מקם את התושבת וקבע אותה למשטח ההתקנה באמצעות הברגים המצורפים
6. חווט את גוף התאורה בהתאם לסימון פאזה (L), אפס (N), והארקה (⊕)
7. הצמד וקבע את כיסוי גוף התאורה לתושבת על ידי סיבוב

ניקוי גוף התאורה

- < יש לנתק את מתח ההזנה ולנקות בעזרת מטלית יבשה בלבד
- < אין להשתמש בחומרי ניקוי אחרים כגון אלכוהול, דטרגנטים או כימיקלים שונים

חשוב מאוד

משקל גוף התאורה לא יועבר לתקרה מונמכת | דקורטיבית | תותב | גבס וכו'. גוף התאורה וכן אביזרים שמעל תקרת תותב יחוברו באמצעות מתלים נפרדים לתקרה המבנית או לקונסטרוקציה. התקנת גוף התאורה לתקרות דקורטיביות או גבס תיעשה בהתאם לתקנים: ת"י 1924 - תקרת גבס | ת"י 5103 תקרות תלויות.

חריגה מהוראות ההתקנה שלעיל עשויה לפגוע בגוף התאורה ותוביל לביטול האחריות.

ניסקו < המע"ן 41, מודיעין < 072-2400-600 < www.niskoelec.com