



סדרת גופי תאורה גלילי צמוד תקרה (צילינדר). מבנה אלומיניום איכותי, בעיצוב נקי ועדין. מגיע בשלושה גדלים בגימור שחור או לבן. הגופים בעלי איכות אורית גבוהה $CRI > 90$. התקנה קלה ונוחה ללא צורך בפתיחה של הגוף, ללא ברגים היצוניים וללא ריצוד - FLICKER FREE. מתאים להתקנה בבתי מגורים, גלריות, בתי מלון, חנויות, מסעדות, מעברים ועוד.

גימור:
צבע לבן/ שחור

מבנה:
גוף אלומיניום בציפוי אלקטרוסטטי בתנור, לפיזור חום מיטבי ושמירה על אורך חיי ה-LED לאורך זמן.
טמפרטורת עבודה של $-20^{\circ}\text{C} \dots +40^{\circ}\text{C}$

מקור האור:
LED COB, יעילות אורית גבוהה
מקדם מסירת צבע $CRI > 90$
גוון אור 3000K / 4000K

דרייבר:
פנימי תוצרת EAGLRISE ללא ריצוד FLICKER FREE

אופטיקה:
עדשה איכותית להבטחת פיזור אור אחיד
זיית הארה - 24°

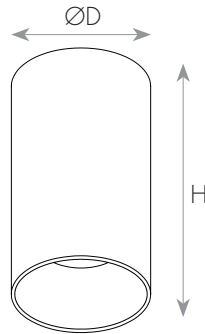
אופן התקנה:
התקנה קלה ונוחה ללא צורך בפתיחת גוף התאורה
חיבור למשטח התקנה באמצעות תושבת המורכבת בגב גוף התאורה



תקנים:

מכון התקנים הישראלי - ת"י 20 חלק 2.1
תקן IEC 61347-2-1, IEC 61347-1
תקני EMC: EN 61000-3-2, EN 61000-3-3, EN 55015, EN 61547
תקן IEC 62031
תקן בטיחות מטובולוגית IEC 62778 - RG 0
ביצועים לרכיבי ה-LED LM-80

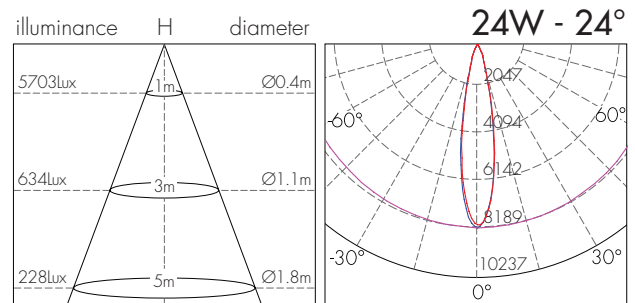
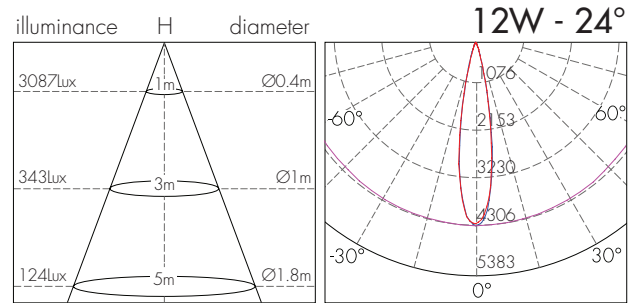
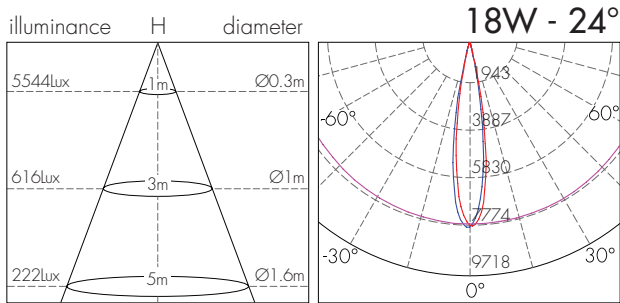
מידות:



מאפיינים טכניים:

משקל (KG)	קוטר (mm)	גובה (mm)	צבע גימור	יעילות אורית (Lm/W)	שטף אור (Lm)	זווית הארה (°)	גוון אור (K)	הספק (W)	דגם	תיאור פריט	מק"ט
0.30	60	105	לבן	80	960	24	3,000	12	WA3060NR	ROMI 12W	75410333
0.30	60	105	לבן	80	960	24	4,000	12	WA3060NR	ROMI 12W	75410334
0.50	80	130	לבן	80	1,420	24	3,000	18	WA3080NR	ROMI 18W	75410336
0.50	80	130	לבן	80	1,420	24	4,000	18	WA3080NR	ROMI 18W	75410337
0.80	100	150	לבן	80	1,900	24	3,000	24	WA3100NR	ROMI 24W	75410339
0.80	100	150	לבן	80	1,900	24	4,000	24	WA3100NR	ROMI 24W	75410340
0.30	60	105	שחור	80	960	24	3,000	12	WA3060NR	ROMI 12W	75410348
0.30	60	105	שחור	80	960	24	4,000	12	WA3060NR	ROMI 12W	75410349
0.50	80	130	שחור	80	1,420	24	3,000	18	WA3080NR	ROMI 18W	75410351
0.50	80	130	שחור	80	1,420	24	4,000	18	WA3080NR	ROMI 18W	75410352
0.80	100	150	שחור	80	1,900	24	3,000	24	WA3100NR	ROMI 24W	75410354
0.80	100	150	שחור	80	1,900	24	4,000	24	WA3100NR	ROMI 24W	75410355

עקומות פוטומטריות וגשרי תאורה:



NISKO

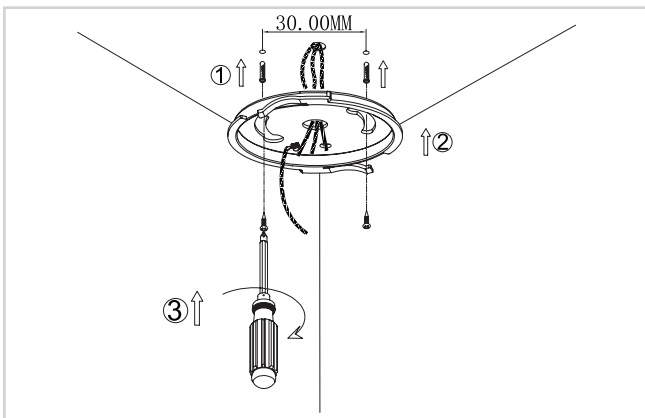
הוראות צלינדר ROMI



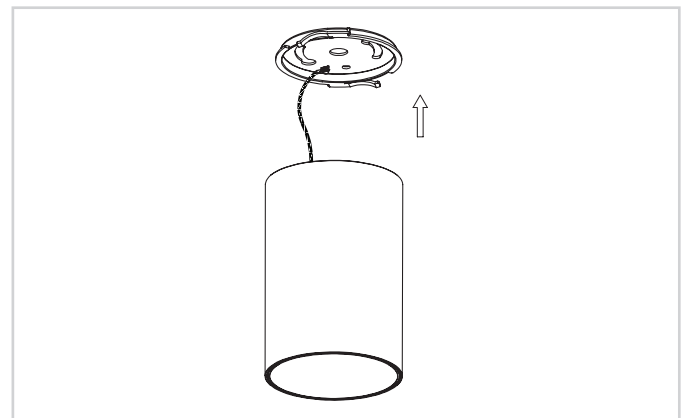
לקוח יקר,
תודה על שרכשת מוצר מבית ניסקו.
לשמירה על בטיחות המשתמשים, הקפד על הוראות ההתקנה.

הוראות התקנה

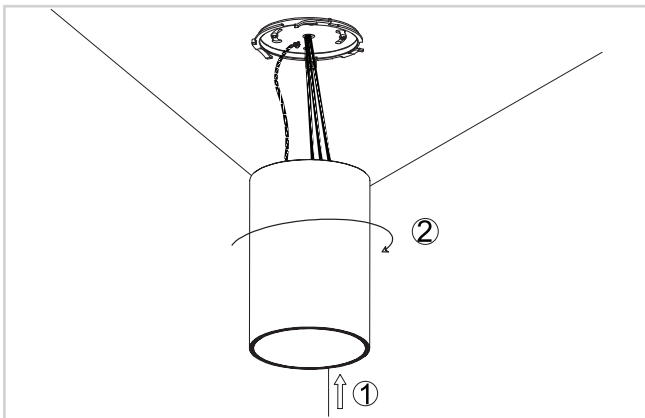
לפי חוק החשמל- ההתקנה תבצע על ידי חשמלאי בעל רישיון מתאים בלבד.
טרם ההתקנה נתק את מתח ההזנה.
אין לפתוח את גוף התאורה- התקנה והזנת גוף התאורה הינה חיצונית



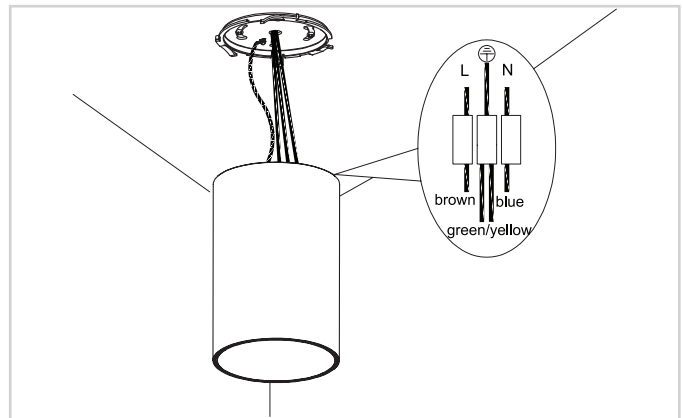
2. מקם את התושבת על גבי משטח ההתקנה וסמן את מיקום הקדחים קדח חורים בהתאמה לסימון, והכנס את הדיבלים המצורפים.



1. שחרר את התושבת המורכבת בגב גוף התאורה על ידי סיבוב



4. הצמד וקבע את גוף התאורה לתושבת על ידי סיבוב



3. העבר את כבל הזנת החשמל דרך החור המתאים בתושבת. מקם את התושבת וקבע אותה למשטח ההתקנה באמצעות הברגים המצורפים. חווט את גוף התאורה בהתאם לסימון פאזה (L), אפס (N), והארקה (⊕)

הוראות זהירות:

< גוף תאורה זה משמש לתאורת פנים בלבד. אין להרכיבו במקום בו ישנה רטיבות.
< אין לכסות את גוף התאורה בחומר מבודד
< לניקוי גוף התאורה יש לנתק את מתח ההזנה ולנקות בעזרת מטלית יבשה בלבד. אין להשתמש בחומרי ניקוי אחרים כגון אלכוהול, דטרגנטים או כימיכלים שונים

חשוב מאוד

< אין לפתוח את גוף התאורה
< אין לבצע שום שינוי ו/או חיווט בתוך גוף התאורה לרבות מעגל ה-LED
< פתיחה ו/או שינוי בגוף התאורה עלולים לגרום נזק ולקצר את אורך החיים של גוף התאורה
< גוף התאורה נמצא מתאים לדרגת הגנה של IP20 (ראו טבלת IP/A בקטלוג ניסקו)
< טרם ההתקנה יש לוודא כי מיקום ההתקנה מתאים להגדרות האטימות של הגוף

חריגה מהוראות ההתקנה שלעיל עשויה לפגוע בגוף התאורה ותוביל לביטול האחריות.

ניסקו חשמל ואלקטרוניקה בע"מ < המע"ן 41, מודיעין < 072-2400-600 < www.niskoelec.com