



3Years Guarantee | 220-240V 50-60Hz | CRI>80 | IP65 | CB | | באישור מכוני תקנים ישראליים | בתחומי התאורה לתקן | ISO9001 | IK07

### תקנים:

מכון תקנים ישראלי - ת"י 20 חלק 2.2  
 CB לתקן IEC 60598-1, IEC 61347-2-1  
 EMC לתקן EN61547, EN61000-3-3  
 תקן פיקוד העורף לחדרי בטחון  
 CB לתקן IEC 62493, IEC 60598-2-2, IEC62031, IEC61347-1  
 EMC לתקן IEC55015, IEC61000-1-2  
 תקן בטיחות פוטוביולוגית IEC 62778 - RG 0 (Exempt)  
 LM80, LM79 LED - ביצועים לרכיב ה-  
 חוזק מכני IK07

דורת גופי תאורת LED בדרגת איטומות IP65. בסיס וכיסוי PC חלבי איכותי להבטחת פיזור אור אחיד ולמניעת סינוור. התקנה נוחה במיוחד ללא צורך בפתיחת הגוף, בעזרת ברגים חיצוניים ומסגרת נשלפת. חסכוני בצריכת חשמל ובתחזוקה. להארת חדרים, מרפסות, היקפי מבנה, מבואות, תאורה כללית ועוד.

### מבנה:

גוף פלסטי בעל מערכת קירור איכותית, השומרת על יעילות אורית, ועל אורך חיי הLED לאורך זמן. טמפרטורת סביבה  $-18^{\circ} \dots +40^{\circ}$

### גימור:

צבע לבן, שחור

### מקור האור:

מעגל LED קשיח Mid power, ביעילות אורית גבוהה מקדם מסירת צבע  $CRI > 80$

### דרייבר:

דרייבר פנימי ללא ריצוד  $FLICKER < 5$

### אופטיקה:

זווית הארה  $120^{\circ}$   
 עדשות PMMA  
 כיסוי PC חלבי

### אופן התקנה:

גשר התקנה וברגים חיצוניים ללא צורך בפתיחת הגוף. מסגרת פריקה לגימור חלק ואחיד. לצורך החיבור החשמלי יש להשתמש במחבר אטום למים (לרכישה בנפרד)

### כמות גופים למא"ז:

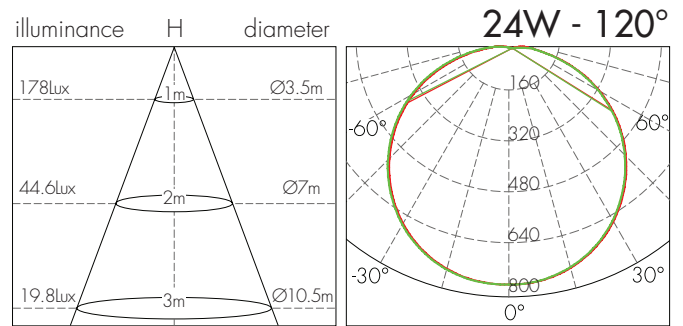
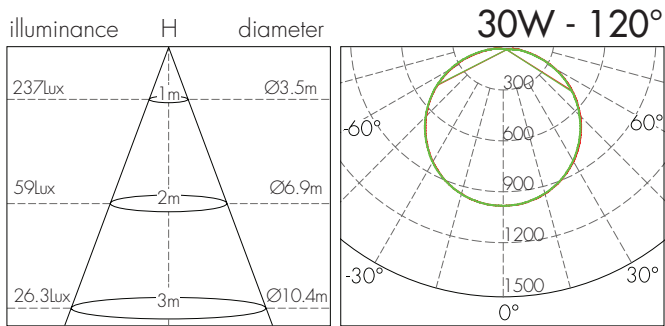
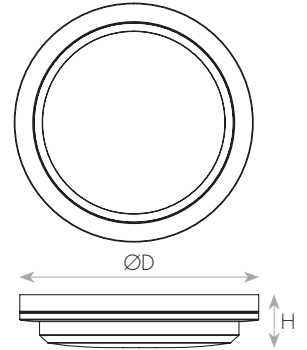
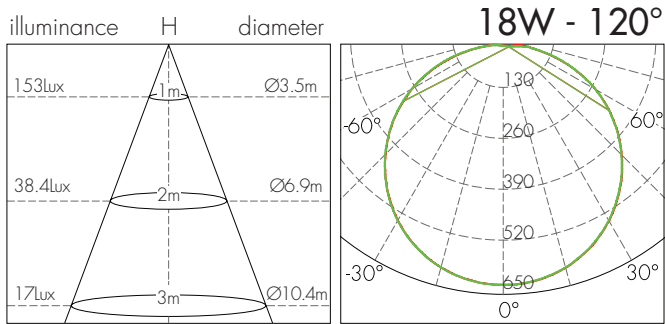
Inrush current	TYPE C 10A	TYPE C 16A
15A	64	104

### מאפיינים טכניים:

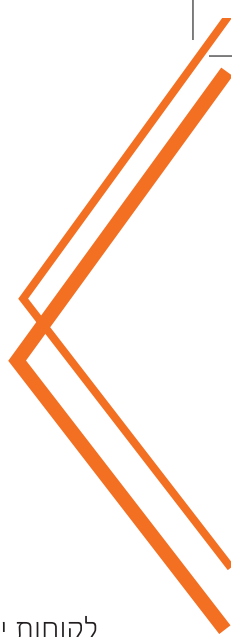
משקל (KG)	קוטר (mm)	רוחב (mm)	גובה (mm)	צבע גימור	יעילות אורית (lm/W)	שטף אור (lm)	זווית הארה (°)	גוון אור (K)	הספק (W)	דגם	תיאור פריט	מק"ט
0.60	280	1	62	לבן	100	1,800	120	3,000	18	ZDL1114-Y-18W-280MM W	ABSOLUTE 18W אור חם	17810510
0.60	280	1	62	לבן	101	1,820	120	4,000	18	ZDL1114-Y-18W-280MM W	ABSOLUTE 18W אור ניטרלי	17810511
0.60	280	1	62	לבן	111	2,000	120	6,500	18	ZDL1114-Y-18W-280MM W	ABSOLUTE 18W אור קר	17810512
0.60	280	1	62	לבן	96	2,160	120	3,000	24	ZDL1114-Y-24W-280MM W	ABSOLUTE 24W אור חם	17810513
0.60	280	1	62	לבן	103	2,160	120	4,000	24	ZDL1114-Y-24W-280MM W	ABSOLUTE 24W אור ניטרלי	17810514
0.60	280	1	62	לבן	112	2,160	120	6,500	24	ZDL1114-Y-24W-280MM W	ABSOLUTE 24W אור קר	17810515
0.60	280	1	62	לבן	93	2,800	120	3,000	30	ZDL1114-Y-30W-280MM W	ABSOLUTE 30W אור חם	17810516
0.60	280	1	62	לבן	107	3,220	120	4,000	30	ZDL1114-Y-30W-280MM W	ABSOLUTE 30W אור ניטרלי	17810517
0.60	280	1	62	לבן	111	3,330	120	6,500	30	ZDL1114-Y-30W-280MM W	ABSOLUTE 30W אור קר	17810518
0.60	280	1	62	שחור	100	1,800	120	3,000	18	ZDL1114-Y-18W-280MM B	ABSOLUTE 18W אור חם	17810520
0.60	280	1	62	שחור	101	1,820	120	4,000	18	ZDL1114-Y-18W-280MM B	ABSOLUTE 18W אור ניטרלי	17810521
0.60	280	1	62	שחור	111	2,000	120	6,500	18	ZDL1114-Y-18W-280MM B	ABSOLUTE 18W אור קר	17810522
0.60	280	1	62	שחור	96	2,320	120	3,000	24	ZDL1114-Y-24W-280MM B	ABSOLUTE 24W אור חם	17810523
0.60	280	1	62	שחור	103	2,490	120	4,000	24	ZDL1114-Y-24W-280MM B	ABSOLUTE 24W אור ניטרלי	17810524
0.60	280	1	62	שחור	112	2,700	120	6,500	24	ZDL1114-Y-24W-280MM B	ABSOLUTE 24W אור קר	17810525
0.60	280	1	62	שחור	93	2,800	120	3,000	30	ZDL1114-Y-30W-280MM B	ABSOLUTE 30W אור חם	17810526
0.60	280	1	62	שחור	107	3,220	120	4,000	30	ZDL1114-Y-30W-280MM B	ABSOLUTE 30W אור ניטרלי	17810527
0.60	280	1	62	שחור	111	3,330	120	6,500	30	ZDL1114-Y-30W-280MM B	ABSOLUTE 30W אור קר	17810528

עקומות פוטומטריות וגשרי תאורה:

מידות:



# הוראות הרכבה צמוד תקרה ABSOLUTE



לקוחות יקרים,  
אנו מודים לכם שרכשתם מוצר מבית ניסקו,  
לשמירה על בטיחותכם ובטיחות המשתמשים יש  
להקפיד על הוראות הבטיחות והתקנה.

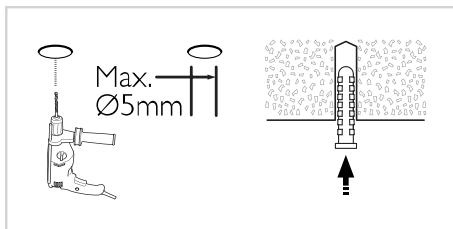
## נתונים טכניים:

הספק (W)	מתח כניסה לדרייבר	דגם
18	240VAC-220	Y-B/W-1114-ZDL
24	240VAC-220	Y-B/W-1114-ZDL
30	240VAC-220	Y-B/W-1114-ZDL

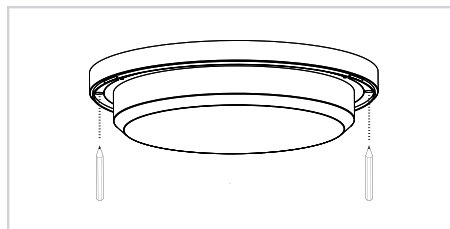
## הוראות התקנה:

ההתקנה תבצע על ידי חשמלאי בעל רישיון מתאים בלבד  
טרם ההתקנה, יש לנתק את מתח ההזנה

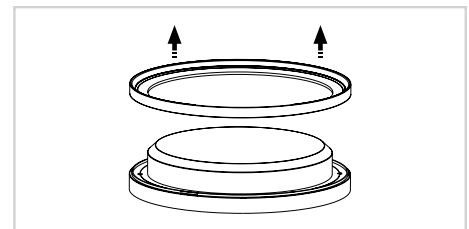
פנאל ABSOLUTE צמוד תקרה דק במיוחד בעל עמידות לאבק IP65 ומיועד לשימוש פנימי וחיצוני



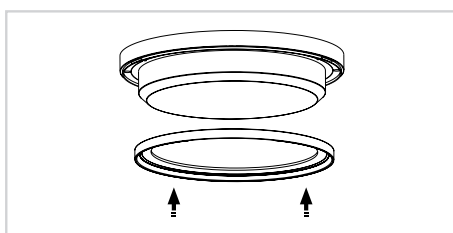
3. קדחו את החורים והכניסו את הדיבלים לחורים



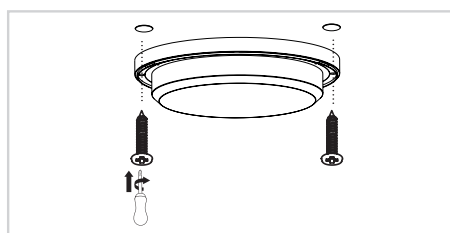
2. סמנו את חורי הקדיחה



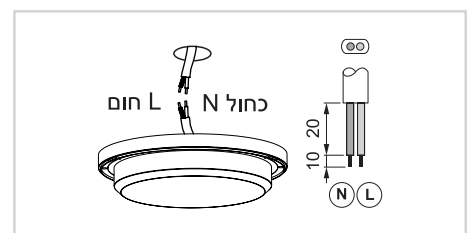
1. פרקו את הטבעת הקידמית בלחיצה



6. השיבו את הטבעת הקידמית למקומה בלחיצה



5. הכריגו את הכרגים דרך החורים המיועדים לכך בגוף התאורה



4. חברו את הזינה (יש לוודא כי מקור המתח כבוי)

## ניקוי גוף התאורה

- < יש לנתק את מתח ההזנה ולנקות בעזרת מטלית יבשה בלבד
- < אין להשתמש בחמרי ניקוי אחרים כגון אלכוהול, דטרגנטים או כימיקלים שונים

## חשוב מאוד

- < משקל גוף התאורה לא יעבר לתקרה מונמכת | דקורטיבית | תותב | גבס וכו'.
- < גוף התאורה וכן אביזרים שמעל תקרת תותב יחוברו באמצעות מתלים נפרדים לתקרה המבנית או לקונסטרוקציה.
- < התקנת גוף התאורה לתקרות דקורטיביות או גבס תיעשה בהתאם לתקנים: ת"י 1924 - תקרת גבס | ת"י 5103 תקרות תלויות

חריגה מהוראות ההתקנה שלעיל עשויה לפגוע בגוף התאורה ותוביל לביטול האחריות.

קבוצת ניסקו בע"מ < המע"י 41, מודיעין < 072-2400-600 < info@niskoelec.com < www.niskoelec.com