

2" מיועד לקופסאות הסתעפות



גוף תאורה LED שקוע עגול בעל דרייבר מובנה מונע ריבוד, קל להתקנה ומאפשר חיסכון כספי גבוה באחזקה ובצריכת החשמל מיועד לשימוש פנימי, להארת משרדים, מוסדות או בתים פאנל 3W מהווה תחליף ל-20W דקרויקה פאנל 5W מהווה תחליף ל-13W דקרויקה

מבנה:

מבנה קירור חדשני השומר על יעילות אורית לאורך זמן הגוף כולל קפיצים להתקנה בקופסאות הסתעפות (קופסא 55") ותקרות גבס

גימור:

צבע לבן

מקור האור:

מודול LED, Mid Power, נצילות גבוהה

מקדם מסירת צבע $CRI > 85$

גוון אור 3000K / 4000K / 6000K

אורך חיים כ-30,000 שעות, בהתאמה לתקן LM-80 ו-TM-21 בעל אישור תקינה בטיחות פוטוביולוגית

דרייבר:

דרייבר אינטגרלי פנימי

אופטיקה:

כיסוי אופטי חלבי הארת Backlight

זווית הארה - 120°

אופן התקנה:

הגוף כולל קפיצים להתקנה

תקנים:

מכון התקנים הישראלי - ת"י 20 חלק 2.2

IEC 61347-1, IEC 61347-2-13, IEC 61347-2-13

IEC 61347-1, IEC 61347-2-13, IEC 61347-2-13

SGS לתקני EN 61547, EN 55015, EN 61000-3-2, EN 61000-3-3

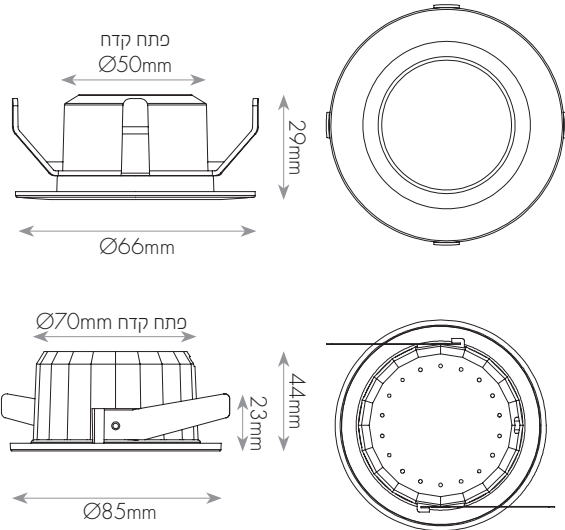
SGS לתקן EN 62493

תקן בטיחות פוטוביולוגית IEC 62471 - RG 0 (Exempt)

ביצועים לרכיב ה- LM80 LED

חוזק מכני IEC 66262 - IK04

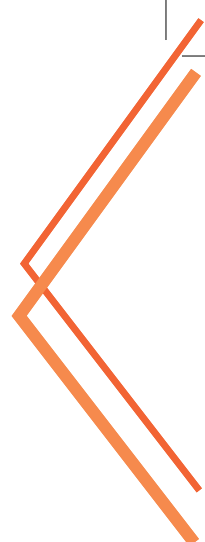
מידות:



מאפיינים טכניים:

משקל (kg)	פתח קדח (mm)	קוטר D (mm)	גובה H (mm)	כיסוי אופטי	צבע מבנה	יעילות אורית (lm/W)	זווית הארה	שטף אור (lm)	גוון אור (K)	הספק (W)	תיאור פריט	מק"ט
0.23	50	66	29	חלבי	לבן	67	120	200	3000	3	LED PANEL אינטגרלי 2" 3W אור חם	17840140
0.23	50	66	29	חלבי	לבן	67	120	200	4000	3	LED PANEL אינטגרלי 2" 3W אור ניטרלי	17840141
0.23	50	66	29	חלבי	לבן	67	120	200	6000	3	LED PANEL אינטגרלי 2" 3W אור קר	17840142
0.33	70	85	44	חלבי	לבן	50	120	250	3000	5	LED PANEL אינטגרלי 3" 5W אור חם	17840143
0.33	70	85	44	חלבי	לבן	50	120	250	4000	5	LED PANEL אינטגרלי 3" 5W אור ניטרלי	17840144
0.33	70	85	44	חלבי	לבן	50	120	250	6000	5	LED PANEL אינטגרלי 3" 5W אור קר	17840145

LED PANEL אינטגרלי



נתונים טכניים:

מידות גוף (mm)	הספק (W)	מתח כניסה לדרייבר	דגם
105mm	6	220V	GLM+NPL-6W-ROUND
155mm	12	220V	GLM+NPL-12W-ROUND
210mm	18	220V	GLM+NPL-18W-ROUND
105X105mm	6	220V	GLM+NPL-6W-SQUARE
155X155mm	12	220V	GLM+NPL-12W-SQUARE
210X210mm	18	220V	GLM+NPL-18W-SQUARE

הוראות התקנה:

שים לב: על ההתקנה להתבצע ע"י חשמלאי מוסמך בלבד

- < יש לנתק את החשמל טרם תחילת העבודה
- < הכן גומחה במקום המיועד להתקנת גוף התאורה בהתאם למידות המפורטות לעיל
- < חבר את גוף התאורה אל מקור הזינה לפי השרטוט
- < שטח חתך מוליכי הזינה הינו 1.5x2 מ"מ

שים לב: מטח הזינה יהיה AC 220-240V בלבד בהתאם לנתוני הגוף

- < הכנס את גוף התאורה אל תוך הגומחה. גוף התאורה ייצמד אל התקרה בעזרת התקני הקיבוע

הוראות זהירות:

- < גוף התאורה זה משמש לתאורת פנים בלבד ואין להרכיבו במקום בו ישנה רטיבות
- < אין לכסות את גוף התאורה בחומר מבודד
- < יש לנקות את גוף התאורה בעזרת מטלית יבשה בלבד - אין להשתמש בחומרי ניקוי אחרים כגון אלכוהול, דטרגנטים או כימיקלים שונים
- < יש לוודא קוטר הגוף פיזית לפני פתיחת הגומחה

שים לב:

משקל גוף התאורה לא יועבר לתקרה מונמכת | דקורטיבית | תותב | גבס וכו'.
 גוף התאורה ואביזרים שמעל תקרת תותב יחוברו באמצעות מתלים נפרדים לתקרה המבנית או לקונסטרוקציה.
 התקנת גוף התאורה לתקרות דקורטיביות או גבס תיעשה בהתאם לתקנים: ת"י 1924 - תקרת גבס | ת"י 5103 תקרות תלויות.

בכפוף לתעודת האחריות המצורפת

