

גוף תאורה LED להתקנה שקועה בתקרה אקוסטית, אינציית או מילימטרית. פאנל 52W עוצמה אורית גבוהה ב-25% בהשוואה ל-2X36W וחסכון של 48% בצריכה החשמל. משמש להארת משרדים, בתי ספר, מוסדות ועוד



### מבנה:

גוף אלומיניום בעל מערכת קירור איכותית, השומרת על יעילות אורית ועל אורך חיי LED לאורך זמן

### גימור:

צבע לבן

### מקור האור:

פס LED קשיח בשיטה היקפית, Mid Power, יעילות אורית גבוהה מקדם מסירת צבע  $CRI > 85$  גוון אור 3000K / 4200K / 6000K אורך חיים כ-30,000 שעות, בהתאמה לתקן LM-80 ו-TM-21 בעל אישור תקינה בטיחות פוטוביולוגית

### עמעום:

לעמעום בשיטת 0-10 יש להכין תשתית של חוטי פיקוד, פנה לייעוץ

### דרייבר:

חיצוני, תוצרת LIFUD

### אופטיקה:

פריזמה אקרילית מחומר עמיד UV (אינו מצהיב) חריצת לייזר תוצרת מיצובישי, יפן SIDE-LIGHT - תאורת LED צידית, המייצרת שטיפת אור אחידה בכל הגוף זווית הארה -  $120^\circ$

### אופן התקנה:

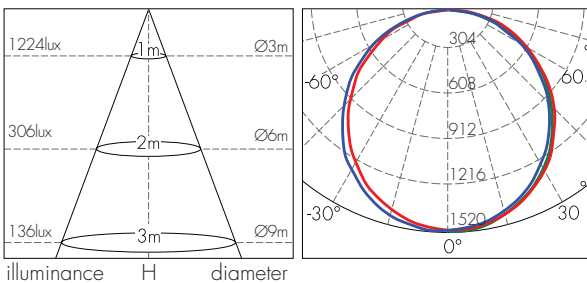
יש לעגן את הגוף באמצעות כבלי בטחון (לרכישה בנפרד)

### תקנים:

מכון התקנים הישראלי - ת"י 20 חלק 2.2  
IEC 61347-1, IEC 61347-2-13 לתקן CB-TUV  
TUV לתקני EMC: EN 61547, EN 55015, EN 61000-3-2, EN 61000-3-3  
TUV לתקן EN 62493 EMF  
תקן בטיחות פוטוביולוגית IEC 62471 - RG 0 (Exempt)  
ביצועים לרכיב ה- LM80 LED  
חוזק מכני IEC 62622 - IK04

### עקומות פוטומטריות וגשרי תאורה:

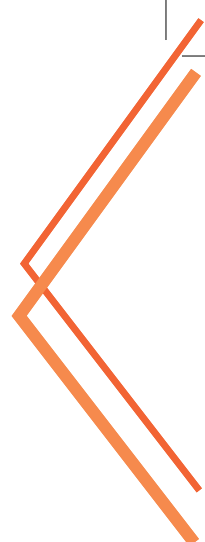
52W



### מאפיינים טכניים:

משקל (kg)	אורך L (mm)	רוחב W (mm)	גובה H (mm)	כיסוי אופטי	צבע מבנה	יעילות אורית (Lm/W)	זווית הארה (°)	שטף אור (lm)	גוון אור (K)	הספק (W)	תיאור מריט	מק"ט
5.50	1,195	295	11	חלבי	לבן	73	120	3,800	3,000	52	52W 295X1195 LED PANEL אור חם	17307489
5.50	1,195	295	11	חלבי	לבן	75	120	3,900	4,200	52	52W 295X1195 LED PANEL אור ניטרלי	17307488
5.50	1,195	295	11	חלבי	לבן	77	120	4,000	6,000	52	52W 295X1195 LED PANEL אור קר	17307491

## שקוע LED PANEL



תמונה להמחשה בלבד

גוף מתאים לתקרה 595x595 מ"מ או 1195x295 מ"מ  
או 295x295 מ"מ בהתאם לגוף הנרכש

### הוראות התקנה:

#### שים לב: על ההתקנה להתבצע ע"י חשמלאי מוסמך בלבד

- יש לנתק את החשמל טרם תחילת העבודה
- הכן פתח במקום המיועד להתקנת גוף התאורה, בהתאם למידות המופיעות לעיל
- חבר דרייבר אל מקור הזינה בהתאם לשרטוט
- הכנס גוף התאורה אל הפתח שבתקרה
- חובה לחבר את גוף התאורה אל תקרת בטון פנימית בעזרת 4 אוזני תלייה
- הנמצאים על מסגרת גוף התאורה לשם שמירה על הבטיחות
- מקם את גוף התאורה על הפרופילים של התקרה השקועה

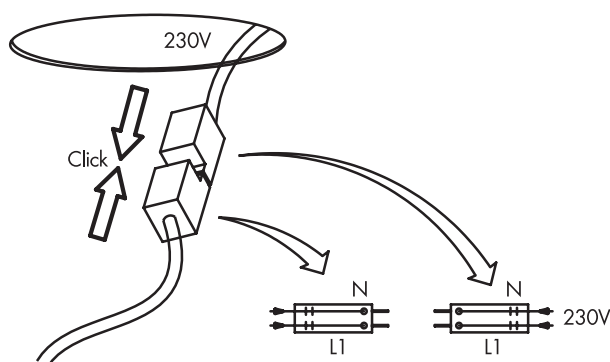
### הוראות זהירות:

- גוף תאורה זה משמש לתאורת פנים בלבד ואין להרכיבו במקום בו ישנה רטיבות
- אין לכסות את גוף התאורה בחומר מבודד
- יש לנקות את גוף התאורה בעזרת מטלית יבשה בלבד-
- אין להשתמש בחומרי ניקוי אחרים כגון אלכוהול, דטרגנטים או כימיקלים שונים

### שים לב:

משקל גוף התאורה לא יועבר לתקרה מונמכת | דקורטיבית | תותב | גבס וכו'.  
גוף התאורה וכן אביזרים שמעל תקרת תותב יחוברו באמצעות מתלים נפרדים לתקרה המבנית או לקונסטרוקציה.  
התקנת גוף התאורה לתקרות דקורטיביות או גבס תיעשה בהתאם לתקנים:  
ת"י 1924 - תקרת גבס | ת"י 5103 תקרות תלויות.

### בכפוף לתעודת האחריות המצורפת



טל"ח