



סדרת גופי תאורה שקועי תקרה מבוססי טכנולוגיית LED. מהווים תחליף חסכוני לגופים מבוססי נורות מטל הלייד/QR. יעודיים למקומות בהם קיים מיעוט נקודות מאור ונדרשת עוצמת תאורה גבוהה. מתאימים להנמכת גבס סטנדרטית, להתקנה בחנויות, בתי כנסת, בתי מלון ועוד

מבנה:

גוף אלומיניום בציפוי אלקטרוסטטי בתנור, לפיזור חום מיטבי ושמירה על אורך חיי ה-LED לאורך זמן ניתן לכיוונו, דבר המאפשר רצף אורי בין האלומות בצורה אחידה ומאפשר שליטה מירבית על אלומת האור המדויקת.

גימור:

מסגרת- לבנה, חלק פנימי לבן

מקור האור:

PHILIPS LUMILEDS, COB LED יעילות אורית גבוהה מקדם מסירת צבע: CRI > 90 גוון אור 3000K אורך חיים כ-50,000 שעות, בהתאמה לתקן LM-80-1 TM-21 אורך חיים כ-50,000 שעות, בהתאמה לתקן LM-80-1 TM-21 בעל אישור תקינה בטיחות פוטוביולוגית

דרייבר:

אינטגרלי, תוצרת LIFUD סדרת GIR

אופטיקה:

רפלקטור אלומיניום, התורם ליעילות אורית גבוהה ביותר זווית הארה - 36°

אופן התקנה:

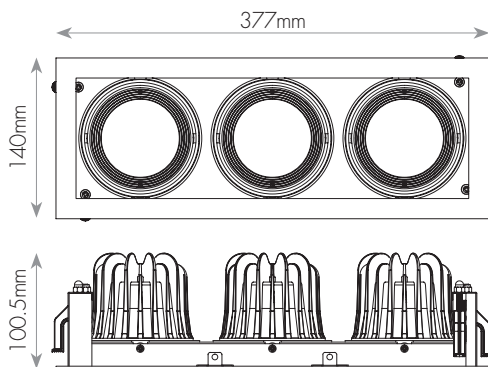
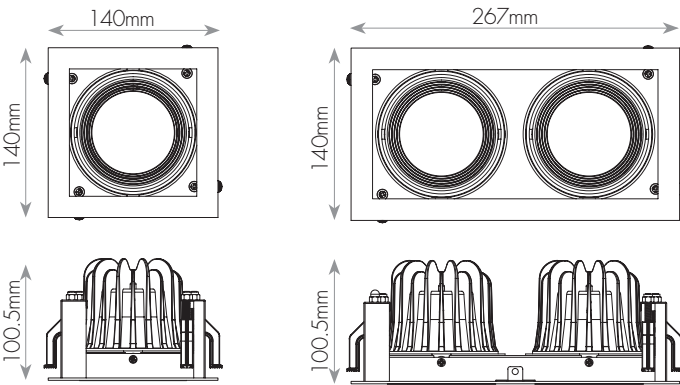
הגוף כולל אביזרי התקנה יש לעגן את הגוף באמצעות כבל בטחון.

תקנים:

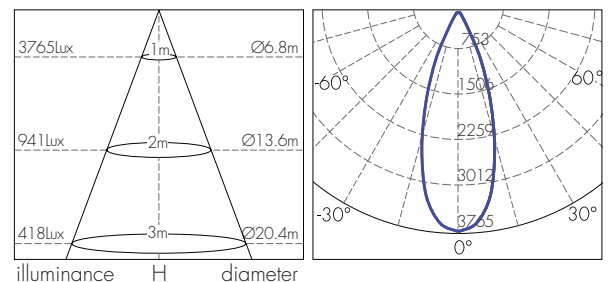
מכון התקנים הישראלי - ת"י 20 חלק 2.2 EN 61347-1, EN 61347-2-13 לתקן CB-TUV CE EN 55015, EN 61000-3-2, EN 61000-3-3: EMC לתקני TUV CE EN 61547 EN 62493 לתקן TUV CE תקן בטיחות פוטוביולוגית (Exempt) RG 0 - IEC 62471 ביצועים לרכיב ה- LM80 LED



מידות:



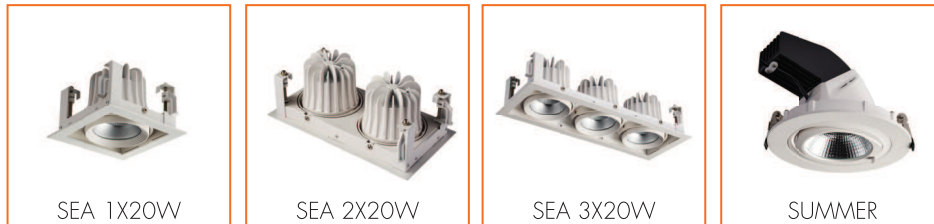
20W



מאפיינים טכניים:

פתח קדח (mm)	רוחב W (mm)	אורך L (mm)	גובה H (mm)	יעילות אורית (lm/W)	זווית הארה (°)	שטף אור (lm)	גוון אור (K)	הספק (W)	מק"ט	תיאור מריט
120X125	140	140	100.5	78	36	1541	3000	20	77612030	שקוע לבן 20W SEA LED1 אור חם 36°
125X255	140	267	100.5	78	36	3082	3000	2X20	77622030	שקוע לבן 2X20W SEA LED2 אור חם 36°
125X356	140	377	100.5	78	36	4623	3000	3X20	77632030	שקוע לבן 3X20W SEA LED3 אור חם 36°

הוראות התקנה גוף תאורה שקוע

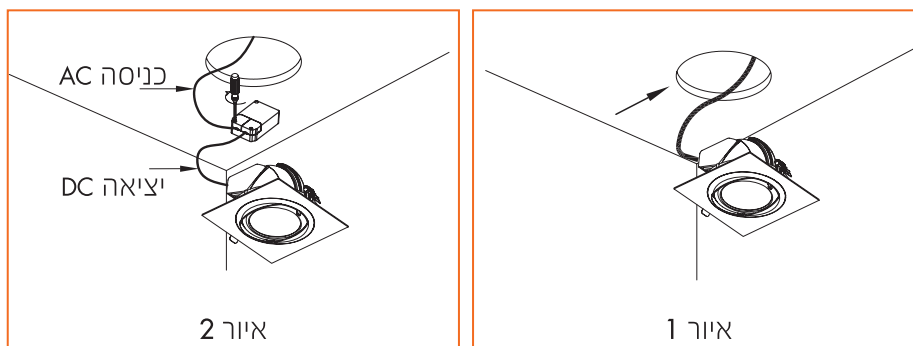


לקוחות יקרים,
אנו מודים לכם על שרכשתם את אחד ממוצרינו.
לשמירה על בטיחות המשתמשים, נבקשכם להקפיד על הוראות ההתקנה.

הוראות התקנה:

- התקנת המוצר תבוצע ע"י חשמלאי בלבד.
- טרם ההתקנה יש לנתק את מתח ההזנה.
- אין לפתוח את גוף התאורה - התקנה והזנת גוף התאורה הינה חיצונית.
- נתונים טכניים: מתח זינה AC 220-240V

- יש להכין גומחה במיקום המיועד להתקנת גוף התאורה, בהתאמה למידות פתח הקדח המפורטות על גבי האריזה (איור 1).
- יש לחבר את גוף התאורה אל מקור הזינה - שגאי מתח (דרייבר). מתח זינה של גוף התאורה הינו AC 220-240V (איור 2).
- שטח חתך מוליכי הזינה הינו $2 \times 1.5 \text{mm}^2$ XLPE, בקוטר בידוד חיצוני 10 מ"מ.
- יש להכניס את גוף התאורה אל הגומחה. גוף התאורה ייצמד אל התקרה באמצעות 2 הקפיצים.



ניקוי גוף התאורה

- נתקו את מתח ההזנה ונקה בעזרת מטלית יבשה בלבד.
- אין להשתמש בחומרי ניקוי אחרים כגון אלכוהול, דטרגנטים או כימיקלים שונים.

שים לב

- אין לכסות את גוף התאורה בחומר מבודד.
- גוף התאורה נמצא מתאים לדרגת הגנה IP20 (ראו טבלת IP/A/A בקטלוג ניסקו), טרם ההתקנה יש לוודא כי מיקום ההתקנה מתאים להגדרות האטימות של הגוף.

חריגה מהוראות ההתקנה שלעיל עשויה לפגוע בגוף התאורה ותוביל לביטול האחריות.