



תדרת גופי תאורה LED שקועי תקרה, בדרגת אטימות IP40, חוזק מכאני IK07 ובהספקים 15W-50W הגופים מהווים תחליף מושלם וחסכון אנרגטי של כ-70% בהשוואה לשקועי CFL מסורתיים עיצוב פונקציונאלי ואלגנטי, כולל טבעת ייחודית למניעת סנוור הניתנת לשליפה עדשות הניתנות להחלפה, בזווית פיזור 40/60/90 התקנה קלה, דרייבר חיצוני תוצרת LIFUD, ללא ריצוד ייעודי להתקנה בשטחים מסחריים, משרדים, מבנים ציבוריים, מסדרונות, מבואות ועוד

גימור:

מסגרת ורפלקטור בצבע לבן

מבנה:

יציקת אלומיניום צבועה באבקת פוליאסטר בתנור, מערכת קירור מובנית, לפיזור חום מירבי לשמירה והארכת חיי ה-LED ממפרטורת עבודה של -10°C ... +45°C

מקור האור:

מודול LED בשיטת COB, יעילות אורית גבוהה - 90-110LM/W מקדם מסירת צבע CRI>90 גוון אור 3000K / 4000K דעיכה אורית L80≥60,000Hrs בהתאמה לתקן TM-21 ו-LM-80 (Ta= 35°C)

דרייבר:

תוצרת LIFUD דגם YA Series PF>0.95, THD<10% Flicker<1%

אופטיקה:

עדשות PC בזוויות הארה: 60°-15W 90°-25W/35W/50W עדשה בזווית הארה 40° לרכישה בנפרד- החלפה עצמאית בקליק ללא פתיחה של גוף התאורה

אופן התקנה:

הגוף כולל קפיצי התקנה יש לעגן את הגוף באמצעות כבל ביטחון המצורף לגוף

כמות גופים למ"ר:

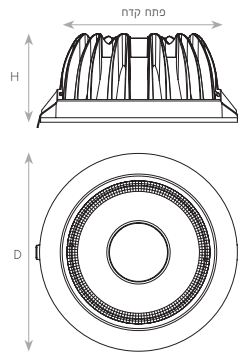
POWER	DRIVER MODEL LIF-GIF	B10	B16	B20	C10	C16	C20	Inrush Current
15W	015YA0350H	75	120	150	124	204	245	<60A/350µs
25W	030YA(H)0600H	12	20	25	20	34	40	<60A/350µs
35W	040YA(H)0900H	12	20	25	20	34	40	<60A/350µs
50W	050YA(H)1200H	8	13	16	14	22	28	<60A/350µs



תקנים:

מכון התקנים הישראלי - ת"י 20 חלק 2.2, Ta: 45°C
 CB לתקן IEC 60598-2-2, IEC 60598-1
 CB לתקן IEC 61347-2-13, IEC 61347-1
 תקני EMC: EN 61547, EN 55015, EN 61000-3-2, EN 61000-3-3
 תקן IEC 62031
 תקן בטיחות פוטוביולוגית IEC 62778 - RG 0
 ביצועים לגוף התאורה - LM-79
 דעיכה אורית בהתאמה לתקן TM-21 ו-LM-80 (Ta=35°C)
 L80≥60,000Hrs
 חוזק מכני IEC 62262 - IK07

מידות



מאפיינים טכניים:

משקל (KG)	פתח קדח (mm)	קוטר (mm)	גובה (mm)	צבע גימור	יעילות אורית (lm/W)	שטף אור (lm)	זווית הארה (°)	גוון אור (K)	הספק (W)	דגם	תיאור פריט	מק"ט
0.46	125	140	66	לבן	95	1,350	60	3,000	14	PUDL40AXV1501	60° אור חם 15W 6" APOLLO	71191530
0.46	125	140	66	לבן	100	1,400	60	4,000	14	PUDL40AXV1501	60° אור ניטרלי 15W 6" APOLLO	71191540
0.86	175	195	88	לבן	100	2,400	90	3,000	24	PUDL60AXV2501	90° אור חם 25W 7" APOLLO	71192530
0.86	175	195	88	לבן	110	2,650	90	4,000	24	PUDL60AXV2501	90° אור ניטרלי 25W 7" APOLLO	71192540
1.17	220	245	100	לבן	100	3,500	90	3,000	35	PUDL80AXV3501	90° אור חם 35W 9" APOLLO	71193530
1.17	220	245	100	לבן	113	3,950	90	4,000	35	PUDL80AXV3501	90° אור ניטרלי 35W 9" APOLLO	71193540
1.17	220	245	100	לבן	95	4,500	90	3,000	47	PUDL80AXV5001	90° אור חם 50W 9" APOLLO	71195030
1.17	220	245	100	לבן	104	4,900	90	4,000	47	PUDL80AXV5001	90° אור ניטרלי 50W 9" APOLLO	71195040

אביזרים משלימים:

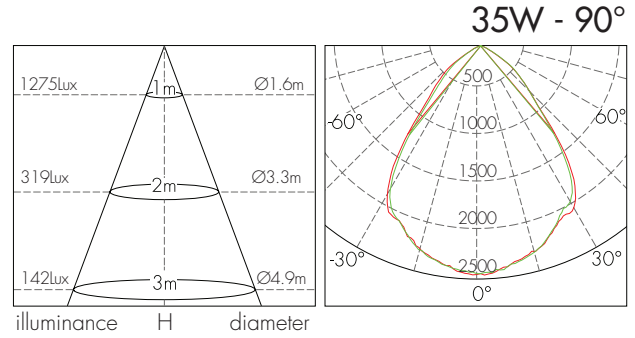
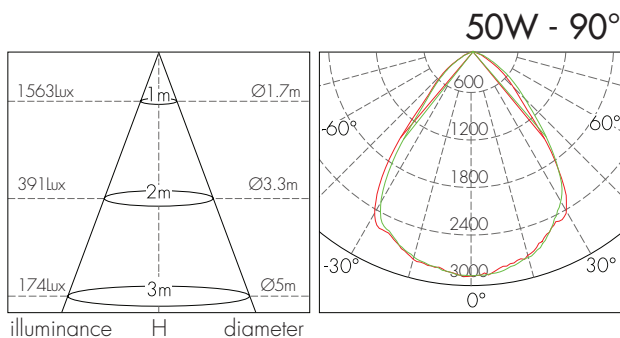
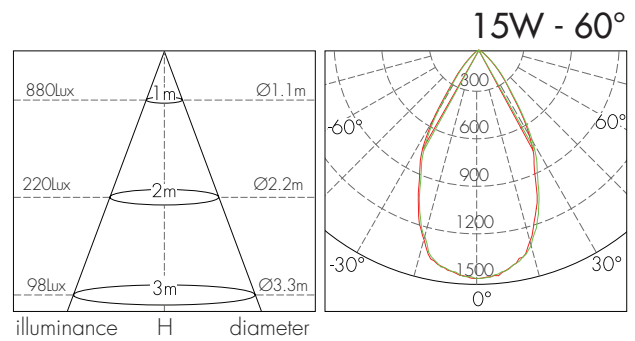
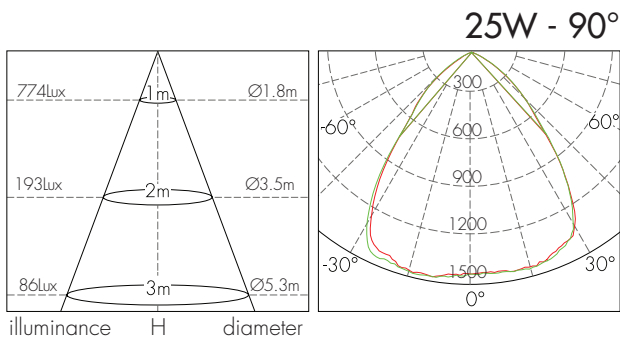


עדשה

טבעת UGR

זווית הארה (°)	תיאור פריט	מק"ט
40	עדשה מתחלפת 40° APOLLO 15W	71195990
40	עדשה מתחלפת 40° APOLLO 25W	71195991
40	עדשה מתחלפת 40° APOLLO 35/50W	71195992
	טבעת UGR לגי'ת APOLLO 15W	71195993
	טבעת UGR לגי'ת APOLLO 25W	71195994
	טבעת UGR לגי'ת APOLLO 35/50W	71195995

עקומות פוטומטריות וגשרי תאורה:



הוראות הרכבה שקוע לד APOLO



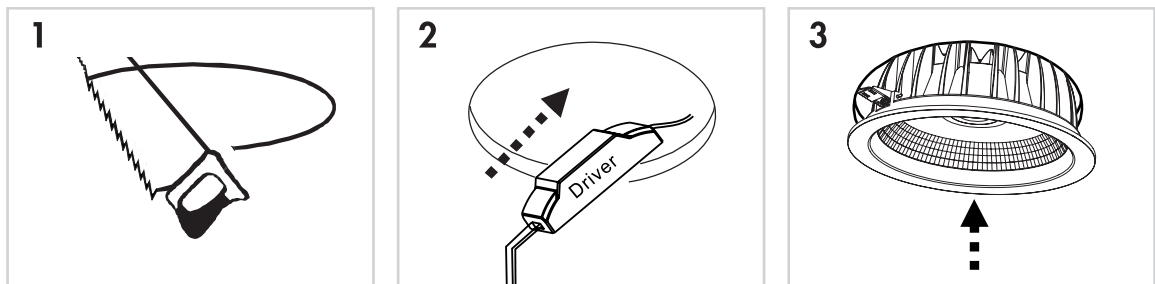
לקוח יקר,
תודה על שרכשת מוצר מבית ניסקו.
לשמירה על בטיחות המשתמשים,
אנא הקפד על הוראות ההתקנה.

נתונים טכניים:

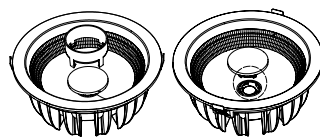
דגם	מתח	הספק	פתח קדח
PUDL40AXV1501	220-240V/50-60HZ	15	120-130mm
PUDL60AXV2501	220-240V/50-60HZ	25	170-180mm
PUDL80AXV3501	220-240V/50-60HZ	35	220-230mm
PUDL80AXV5001	220-240V/50-60HZ	50	220-230mm

התקנה:

לפי חוק החשמל - ההתקנה תבצע על ידי חשמלאי בעל רישיון מתאים בלבד
טרם ההתקנה, יש לנתק את מתח ההזנה



1. הכן גומחה במיקום המיועד להתקנת גוף התאורה בהתאם למידות המפורטות על גבי האריזה
2. חבר את גוף התאורה אל מקור הזינה - שנאי מתח (דרייבר). יש לוודא כי החיבור לדרייבר הינו עם כבל בעל בידוד כפול מקם את הדרייבר בגומחה המיועדת
3. הכנס את גוף התאורה לפתח בתקרה - תפיסה באמצעות קפיצים על גוף התאורה וודא כי גוף התאורה מוצמד כראוי והדלק את מקור האור



אביזרים נלווים לרכישה בנפרד:

- < עדשה מתחלפת בקליק עם זווית פיזור של 40°
- < טבעת רפלקטור נשלפת

ניקוי גוף התאורה:

- < יש לנתק את מתח ההזנה ולנקות בעזרת מטלית יבשה בלבד
- < אין להשתמש בחמרי ניקוי אחרים כגון אלכוהול, דטרגנטים או כימיקלים שונים

שימו לב:

- < משקל גוף התאורה לא יועבר לתקרה מונמכת | דקורטיבית | תותב | גבס וכו'.
- < גוף התאורה וכן אביזרים שמעל תקרת תותב יחוברו באמצעות מתלים נפרדים לתקרה המבנית או לקונסטרוקציה.
- < התקנת גוף התאורה לתקרות דקורטיביות או גבס תיעשה בהתאם לתקנים: ת"י 1924 - תקרת גבס | ת"י 5103 תקרות תלויות.

חריגה מהוראות ההתקנה שלעיל עשויה לפגוע בגוף התאורה ותוביל לביטול האחריות.

ניסקו חשמל ואלקטרוניקה בע"מ < רחוב המעיין 41, מודיעין < 072-2400-600 < www.niskoelec.com