



סדרת גופי תאורה LED שקועי תקרה מעוצבים בעלי שוליים דקים, בדרגת אטימות IP44. תחליף חסכוני במגוון הספקים 5W-30W למגוון רחב של פתרונות במראה אחיד ואלגנטי DARKLIGHT למניעת סנוור ולמיקוד זווית ההארה. גופים בעלי איכות אורית גבוהה  $CRI > 90$ , חוזק מכאני IK06 ודרייבר חיצוני תוצרת LIFUD, ללא ריצוד. מתאים להנמכת גבס סטנדרטית לשימוש במסדרונות, חדרי מגורים, תקרות גבוהות, מבנים ציבוריים ועוד.

### גימור:

מסגרת בשחור או לבן לבחירה

### מבנה:

יציקת אלומיניום צבועה באבקת פוליאסטר בתנור, מערכת קירור מובנית, לפיזור חום מירבי לשמירה והארכת חיי ה-LED כיסוי זכוכית שקופה עמידה  
חוזק מכאני גבוה - IK06, אנטי ונדאלי  
טמפרטורת עבודה של  $-15^{\circ}\text{C} \dots +40^{\circ}\text{C}$

### מקור האור:

מודול LED בשיטת COB, יעילות אורית גבוהה  
מקדם מסירת צבע  $CRI > 90$   
גוון אור 3000K / 4000K / 6000K  
LED תוצרת CREE  
דעיכה אורית  $L80 \geq 60,000\text{Hrs}$   
בהתאמה לתקן LM-80 ו-TM-21 ( $T_a = 35^{\circ}\text{C}$ )

### דרייבר:

תוצרת LIFUD דגם YA Series  
 $PF > 0.90$ ,  $THD < 12\%$   
 $Flicker < 1\%$

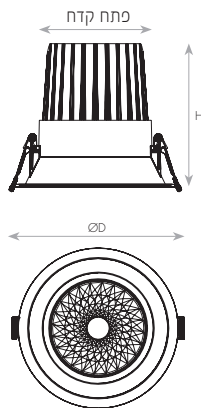
### אופטיקה:

עדשה PC  
זווית הארה -  $38^{\circ}$

### תקנים:

מכון התקנים הישראלי - ת"י 20 חלק 2.2,  $T_a: 35^{\circ}\text{C}$   
CB לתקן IEC 61347-2-13, IEC 61347-1  
תקני EMC: EN 61000-3-2, EN 61000-3-3, EN 55015, EN 61547  
תקן IEC 62031  
תקן בטיחות פוטוביולוגית IEC 62778  
ביצועים לגוף התאורה - LM-79  
דעיכה אורית בהתאמה לתקן LM-80 ו-TM-21 ( $T_a = 35^{\circ}\text{C}$ )  
 $L80 \geq 60,000\text{Hrs}$

### מידות:



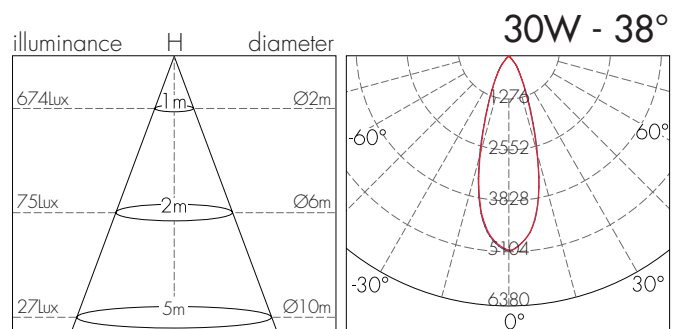
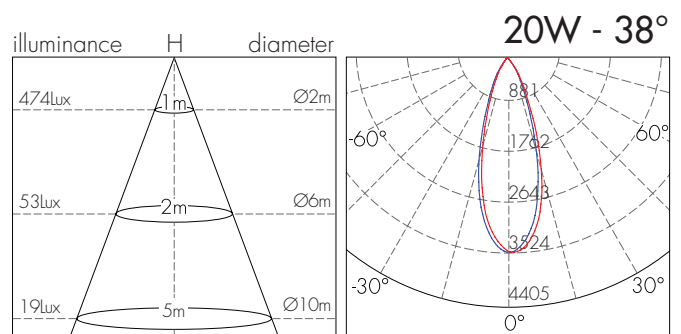
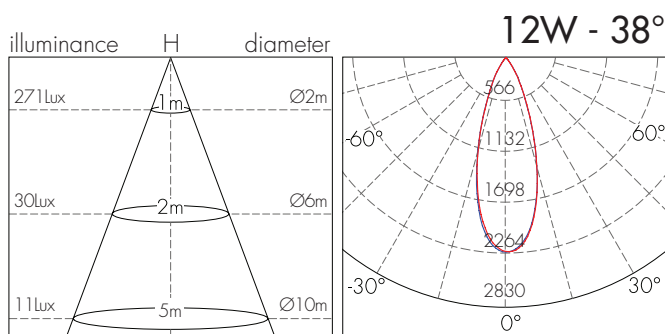
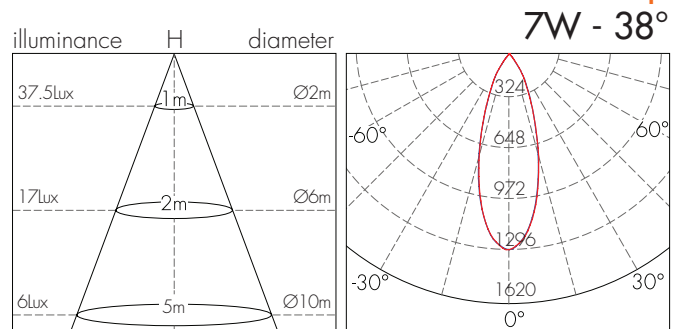
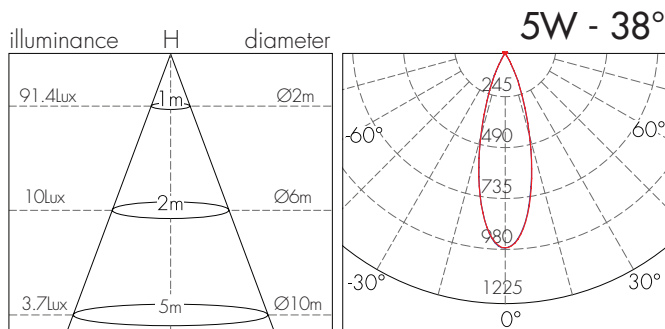
| Watt | Driver Model LF-GIF | B10 | B16 | B20 | C10 | C16 | C20 | INRUSH CURRENT                |
|------|---------------------|-----|-----|-----|-----|-----|-----|-------------------------------|
| 5W   | 015YA0100H          | 75  | 120 | 150 | 124 | 204 | 245 | $< 60\text{A}/350\mu\text{s}$ |
| 7W   | 015YA0180H          | 75  | 120 | 150 | 124 | 204 | 245 | $< 60\text{A}/350\mu\text{s}$ |
| 12W  | 015YA0300H          | 75  | 120 | 150 | 124 | 204 | 245 | $< 60\text{A}/350\mu\text{s}$ |
| 20W  | 022YA0500H          | 53  | 85  | 106 | 88  | 144 | 175 | $< 60\text{A}/350\mu\text{s}$ |
| 30W  | 030YA0650H          | 12  | 20  | 25  | 20  | 34  | 40  | $< 60\text{A}/350\mu\text{s}$ |



מאפיינים טכניים:

| משקל (KG) | פתח קדח (mm) | קוטר (mm) | גובה (mm) | צבע גימור | יעילות אורית (lm/W) | שטף אור (lm) | זווית הארה (°) | גון אור (K) | הספק (W) | דגם   | תיאור פריט          | מק"ט     |
|-----------|--------------|-----------|-----------|-----------|---------------------|--------------|----------------|-------------|----------|-------|---------------------|----------|
| 0.13      | 55           | 60        | 66        | לבן       | 64                  | 300          | 38             | 3,000       | 4.7      | D2022 | RUBY 5W אור חם      | 71605030 |
| 0.13      | 55           | 60        | 66        | לבן       | 70                  | 330          | 38             | 4,000       | 4.7      | D2022 | RUBY 5W אור ניטרלי  | 71605040 |
| 0.13      | 55           | 60        | 66        | לבן       | 77                  | 360          | 38             | 6,000       | 4.7      | D2022 | RUBY 5W אור קר      | 71605060 |
| 0.13      | 55           | 60        | 66        | שחור      | 61                  | 285          | 38             | 3,000       | 4.7      | D2022 | RUBY 5W אור חם      | 71605130 |
| 0.24      | 75           | 83        | 81        | לבן       | 64                  | 510          | 38             | 3,000       | 8        | D2022 | RUBY 7W אור חם      | 71607030 |
| 0.24      | 75           | 83        | 81        | לבן       | 70                  | 560          | 38             | 4,000       | 8        | D2022 | RUBY 7W אור ניטרלי  | 71607040 |
| 0.24      | 75           | 83        | 81        | לבן       | 76                  | 610          | 38             | 6,000       | 8        | D2022 | RUBY 7W אור קר      | 71607060 |
| 0.24      | 75           | 83        | 81        | שחור      | 61                  | 485          | 38             | 3,000       | 8        | D2022 | RUBY 7W אור חם      | 71607130 |
| 0.35      | 90           | 100       | 105       | לבן       | 67                  | 870          | 38             | 3,000       | 13       | D2022 | RUBY 12W אור חם     | 71612030 |
| 0.35      | 90           | 100       | 105       | לבן       | 74                  | 960          | 38             | 4,000       | 13       | D2022 | RUBY 12W אור ניטרלי | 71612040 |
| 0.35      | 90           | 100       | 105       | לבן       | 81                  | 1,050        | 38             | 6,000       | 13       | D2022 | RUBY 12W אור קר     | 71612060 |
| 0.35      | 90           | 100       | 105       | שחור      | 64                  | 830          | 38             | 3,000       | 13       | D2022 | RUBY 12W אור חם     | 71612130 |
| 0.50      | 115          | 130       | 116       | לבן       | 72                  | 1,510        | 38             | 3,000       | 21       | D2022 | RUBY 20W אור חם     | 71620030 |
| 0.50      | 115          | 130       | 116       | לבן       | 79                  | 1,660        | 38             | 4,000       | 21       | D2022 | RUBY 20W אור ניטרלי | 71620040 |
| 0.50      | 115          | 130       | 116       | לבן       | 86                  | 1,810        | 38             | 6,000       | 21       | D2022 | RUBY 20W אור קר     | 71620060 |
| 0.50      | 115          | 130       | 116       | שחור      | 70                  | 1,460        | 38             | 3,000       | 21       | D2022 | RUBY 20W אור חם     | 71620130 |
| 0.79      | 145          | 160       | 125       | לבן       | 67                  | 1,750        | 38             | 3,000       | 26       | D2022 | RUBY 30W אור חם     | 71630030 |
| 0.79      | 145          | 160       | 125       | לבן       | 74                  | 1,930        | 38             | 4,000       | 26       | D2022 | RUBY 30W אור ניטרלי | 71630040 |
| 0.79      | 145          | 160       | 125       | לבן       | 81                  | 2,100        | 38             | 6,000       | 26       | D2022 | RUBY 30W אור קר     | 71630060 |

עקומות פוטומטריות וגשרי תאורה:



# NISKO

## הוראות התקנה גוף תאורה שקוע LED DOWNLIGHT



לקוחות יקרים,  
אנו מודים לכם על שרכשתם את אחד ממוצרינו.  
לשמירה על בטיחות המשתמשים, נבקשכם להקפיד על  
הוראות ההתקנה.

### התקנה:

#### התקנת המוצר תבוצע ע"י חשמלאי מוסמך בלבד.

טרם ההתקנה יש לוודא כי החשמל לנקודת ההתקנה מנותק.

< הכינו גומחה במיקום המיועד להתקנת גוף התאורה  
בהתאם למידות המפורטות על גבי האריזה.

< חברו את גוף התאורה אל מקור הזינה - שני מתח (דרייבר).

< שטח חתך מוליכי הזינה הינו  $3 \times 1.5 \text{mm}^2$  XLPE

בקוטר בידוד חיצוני 10 מ"מ.

**שימו לב: מתח הזינה הינו 220-240V AC בלבד בהתאם**

**לנתוני הגוף.**

< הכניסו את גוף התאורה אל הגומחה.

גוף התאורה ייצמד אל התקרה באמצעות 2 הקפיצים.

### הוראות זהירות:

< גוף תאורה זה משמש לתאורת פנים בלבד. אין להרכיבו במקום בו ישנה רטיבות.

< אין לכסות את גוף התאורה בחומר מבודד

< יש לנקות את גוף התאורה באמצעות מטלית יבשה בלבד. אין להשתמש בחומרי ניקוי אחרים כגון אלכוהול, דטרגנטים

או כימיקלים שונים.

### לתשומת לבכם:

משקל גוף התאורה לא יעבר לתקרה מונמכת | דקורטיבית | תותב | גבס וכו'. גוף התאורה וכן אביזרים שמעל תקרת תותב  
יחוברו באמצעות מתלים נפרדים לתקרה המבנית או לקונסטרוקציה. התקנת גוף התאורה לתקרות דקורטיביות או גבס תיעשה.

בהתאם לתקנים: ת"י 1924 - תקרת גבס | ת"י 5103 תקרות תלויות.