



סדרת גופי תאורה LED שקועי תקרה, בדרגת אטימות IP54 המהווים תחליף מושלם וחסכון אנרגטי של כ-90% בהשוואה לשקועי PL או מטלהליד מסורתי. אחידות אורית מושלמת, חוזק מכאני- IEC 60598-2, דרייבר UFUD ללא ריצוד. מתאים להתקנה בגבהים שונים במסעדות, בתי כנסת, מוסדות ציבוריים ועוד

מבנה:

גוף אלומיניום בציפוי אלקטרוסטטי בתנור, לפיזור חום מיטבי ושמירה על אורך חיי ה-LED לאורך זמן כיסוי פוליקרבונט PC, כבה מאליו חוזק מכאני גבוה- IEC 60598-2, אנטני ונדלי טמפרטורת עבודה 40°C...-15°C

גימור:

צבע מסגרת לבן

מקור האור:

מודול LED בשיטת מריצה לדים תוצרת EVERLIGHT יעילות אורית גבוהה כ-100lm/W מקדם מסירת צבע CRI>82 גוון אור 3000K/4000K דעיכה אורית, L80>65000 בהתאמה לתקן LM-80, TM-21 (Ta=35°C)

אופטיקה:

כיסוי PC חלבי לפיזור אור אחיד זווית הארה - 90°

דרייבר:

חיפוי תוצרת UFUD דגם YA Series PF>0.92 THDi<8% FLICKER FREE<1%

כמות גופים למ"ר:

POWER	Driver Model LF-GIF	B10	B16	B20	C10	C16	C20	INRUSH CURRENT
12W/15W	015YA0300H/350H	75	120	150	124	204	245	20A/50µs
18W/20W	022YA0400H/500H	53	85	106	88	144	175	25A/50µs
25W	030YA(H)0600H	12	20	25	20	34	40	30A/50µs
35W/43W	040YA(H)0850H/1050H	12	20	25	20	34	40	30A/50µs

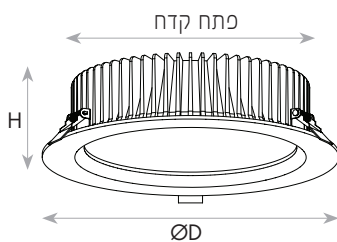
תקנים:

מכון התקנים הישראלי - ת"י 20 חלק 2.2 Ta=40°C IEC 60598-1, IEC60598-2-1, IEC 60598-2-13 לתקן CB EN 61347-1, EN 61347-2-13 לתקן CB EN 61547, EN 55015, EN 61000-3-2, EN 61000-3-3 תקני EMC: IEC 62031 תקן בטיחות פוטוביולוגי IEC 62778 (Exempt) RG0- IEC 62778 ביצועים לגוף התאורה LM-79 דעיכה אורית בהתאמה לתקן LM-80 ו-TM-21 (Ta=35°C) L80≥65,000Hrs

אופן התקנה:

הגוף כולל קפיצי התקנה יש לעגן את הגוף באמצעות כבל בטחון המחובר לגוף התאורה

מידות:

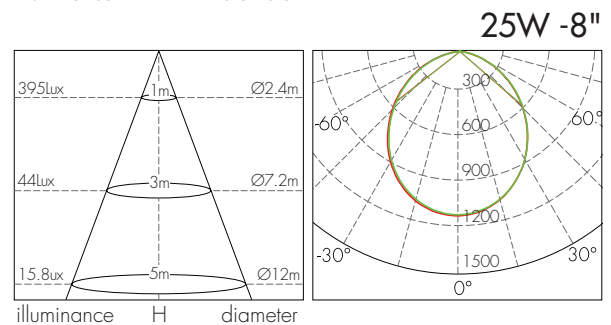
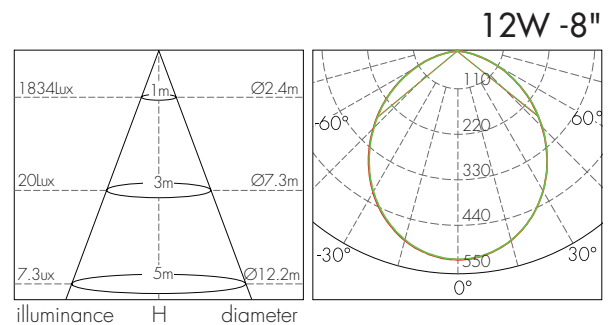
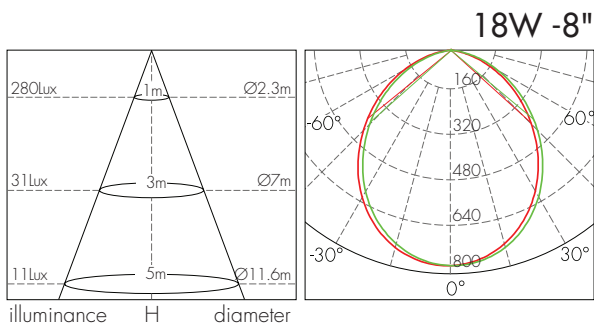
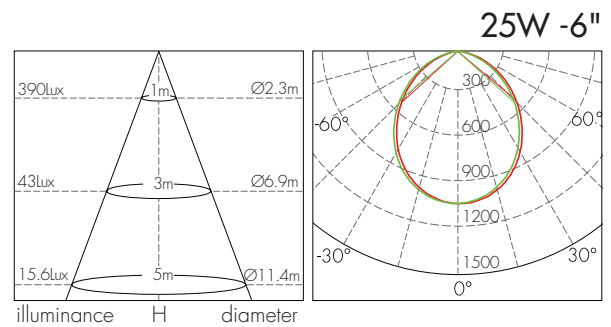
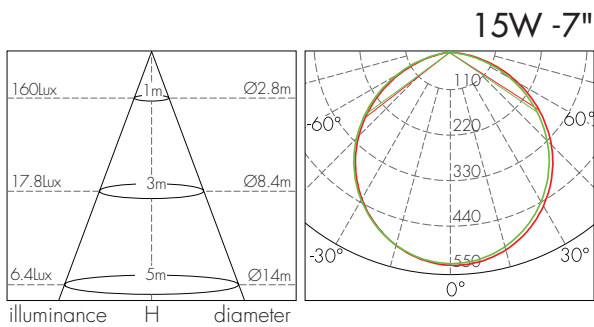
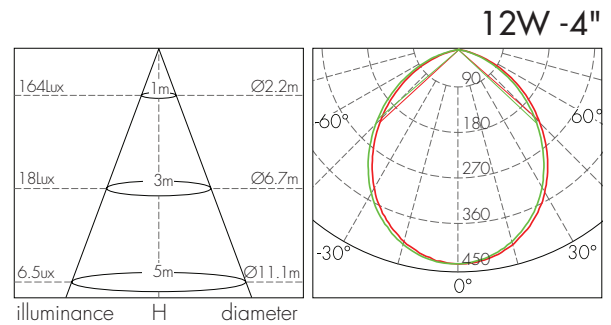
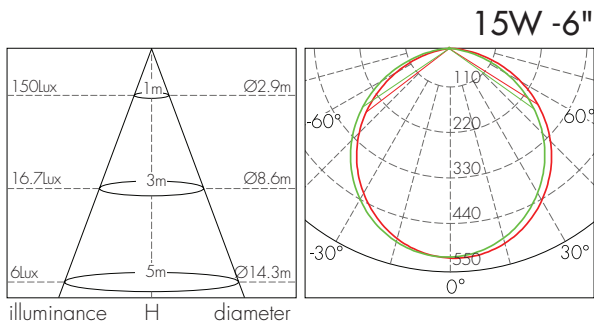


מאפיינים טכניים:

מק"ט	תיאור פריט	דגם	דגם דרייבר	גוון אור (K)	הספק (W)	שטף אור (lm)	יעילות אורית (lm/W)	זווית הארה (°)	גובה H (mm)	קוטר D (mm)	פתח קדח (mm)	משקל (kg)
71123080	PANDA-PRO IP54 12W 4" 90° 3000K	FR3004L		3000	11	940	85	90	60	115	100	0.29
71124080	PANDA-PRO IP54 12W 4" 90° 4000K	FR3004L	LF-GIF015YA	4000	11	940	85	90	60	115	100	0.29
71123081	PANDA-PRO IP54 12W 8" 90° 3000K	FR3045L	0300H	3000	12	1350	113	90	66	220	200	1.33
71124081	PANDA-PRO IP54 12W 8" 90° 4000K	FR3045L		4000	12	1350	113	90	66	220	200	1.33
71153080	PANDA-PRO IP54 15W 6" 90° 3000K	FR3038L		3000	15	1230	82	90	58	180	155	0.54
71154080	PANDA-PRO IP54 15W 6" 90° 4000K	FR3038L	LF-GIF015YA	4000	15	1230	82	90	58	180	155	0.54
71153081	PANDA-PRO IP54 15W 7" 90° 3000K	FR3039L	0350H	3000	15	1320	88	90	58	190	170	0.75
71154081	PANDA-PRO IP54 15W 7" 90° 4000K	FR3039L		4000	15	1320	88	90	58	190	170	0.75
71203080	PANDA-PRO IP54 18W 8" 90° 3000K	FR3007L	LF-GIF022YA	3000	16	1700	106	90	66	220	200	1.40
71204080	PANDA-PRO IP54 18W 8" 90° 4000K	FR3007L	0400H	4000	16	1700	106	90	66	220	200	1.40

מק"ט	תיאור פריט	דגם	דגם דרייבר	גוון אור (K)	הסמך (W)	שטף אור (lm)	יעילות אורית (lm/W)	זווית הארה (°)	גובה H (mm)	קוטר D (mm)	פתח קדח (mm)	משקל (kg)
17303180	PANDA-PRO IP54 20W 7" 90° 3000K	FR3024L	LF-GIF022YA	3000	21	2020	96	90	63	195	170	0.63
17303182	PANDA-PRO IP54 20W 7" 90° 4000K	FR3024L	0500H	4000	21	2020	96	90	63	195	170	0.63
71254080	PANDA-PRO IP54 25W 6" 90° 4000K	FR3006L		4000	24	2700	113	90	60	160	155	0.56
71254081	PANDA-PRO IP54 25W 8" 90° 4000K	FR3012L	LF-GIF030YA(H)	4000	25	2800	112	90	66	220	205	1.43
17303184	PANDA-PRO IP54 25W 9" 90° 3000K	FR3026L	0600H	3000	25	2800	112	90	75	245	220	1.20
17303186	PANDA-PRO IP54 25W 9" 90° 4000K	FR3026L		4000	25	2800	112	90	75	245	220	1.20
71353080	PANDA-PRO IP54 35W 8" 90° 3000K	FR1170L	LF-GIF040YA(H)	3000	35	3600	103	90	60	220	200	1.46
71356080	PANDA-PRO IP54 35W 8" 90° 4000K	FR1170L	0850H	4000	35	3600	103	90	60	220	200	1.46
71433080	PANDA-PRO IP54 43W 8" 90° 3000K	FR1119L	LF-GIF040YA(H)	3000	40	4160	104	90	60	220	200	1.46
71436080	PANDA-PRO IP54 43W 8" 90° 4000K	FR1119L	1050H	4000	40	4160	104	90	60	220	200	1.46

עקומות פוטומטריות וגשרי תאורה:



הוראות הרכבה שקוע PANDA PRO



לקוח יקר, תודה על שרכשת מוצר מבית ניסקו לשמירה על בטיחות המשתמשים, הקפד על הוראות ההתקנה

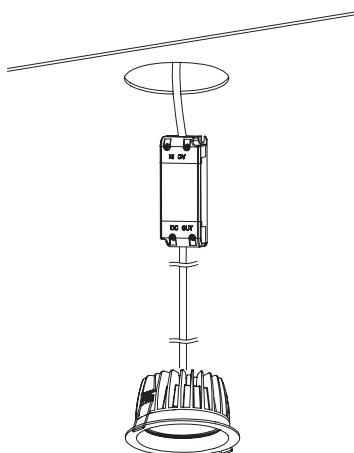
הוראות התקנה

התקנת המוצר תבוצע ע"י חשמלאי בלבד

טרם ההתקנה נתק את מתח ההזנה.

אין לפתוח את גוף התאורה- התקנה והזנת גוף התאורה הינה חיצונית

1. הכן גומחה במיקום המיועד להתקנת גוף התאורה בהתאם למידות המפורטות על גבי האריזה
2. חבר את גוף התאורה אל מקור הזינה - שנאי מתח (דרייבר) יש לוודא כי החיבור לדרייבר הינו עם כבל בעל בידוד כפול
3. מקם את הדרייבר בגומחה המיועדת
4. הכנס את גוף התאורה לפתח בתקרה - תפיסה באמצעות קפיצים על גוף התאורה
5. וודא כי גוף התאורה מוצמד כראוי והדלק את מקור האור



כמות גופים למא"ז:

Driver Model LF-GIF	B10	B16	B20	C10	C16	C20	INRUSH CURRENT
015YA0300H/350H	75	120	150	124	204	245	20A/50µs
022YA0450H/500H	53	85	106	88	144	175	25A/50µs
030YA(H)0600H	12	20	25	20	34	40	30A/50µs
040YA(H)0850H/1050H	12	20	25	20	34	40	30A/50µs

הוראות זהירות

- < גוף תאורה זה משמש לתאורת פנים בלבד. בדרגת הגנה IP54 - חלק תחתון, IP20 - חלק עליון.
- < אין לכסות את גוף התאורה בחומר מבודד
- < לניקוי גוף התאורה יש לנתק את מתח ההזנה ולנקות בעזרת מטלית יבשה בלבד. אין להשתמש בחמרי ניקוי אחרים כגון אלכוהול, דטרגנטים או כימיכלים שונים

חשוב מאוד

משקל גוף התאורה לא יועבר לתקרה מונמכת | דקורטיבית | תותב | גבס וכו'.
גוף התאורה וכן אביזרים שמעל תקרת תותב יחוברו באמצעות מתלים נפרדים לתקרה המבנית או לקונסטרוקציה.
התקנת גוף התאורה לתקרות דקורטיביות או גבס תיעשה בהתאם לתקנים: ת"י 1924 - תקרת גבס | ת"י 5103 תקרות תלויות.

- < אין לפתוח את גוף התאורה
- < במקרה של סדק, שבר או פגם חשמלי- אין להשתמש בגוף התאורה
- < אין לבצע שום שינוי ו/ו חיווט בתוך גוף התאורה לרבות מעגל ה-LED, יצירת חורים, החלפת כבל חשמל, הוספת סליקון אטימה ו/או החלפת ברגים. כל פתיחה/שינוי עלולה לגרום נזק ולקצר את אורך החיים של גוף התאורה.
- < גוף התאורה נמצא מתאים לדרגת הגנה של IP54/20 (ראו טבלת IP/IK בקטלוג ניסקו)
- < טרם ההתקנה יש לוודא כי מיקום ההתקנה מתאים להגדרות האטימות של הגוף

חריגה מהוראות ההתקנה שלעיל עשויה לפגוע בגוף התאורה ותוביל לביטול האחריות.