



זדרת גופי תאורה LED שקועי תקרה מתכווננים תחליף חסכוני במגוון הספקים למגוון רחב של פתרונות במראה אחיד DARKLIGHT הנועד למנוע סנוור ולמרכז את קרני האור מתאים להנמכת גבס סטנדרטית לשימוש בבתי מלון, מסעדות, בתי קולנוע, משרדים ועוד

### מבנה:

גוף אלומיניום בציפוי אלקטרוסטטי בתנור, לפיזור חום מיטבי ושמידה על אורך חיי ה-LED לאורך זמן

### גימור:

צבע לבן

### מקור האור:

BRIDGELUX COB LED, יעילות אורית גבוהה  
מקדם מסירת צבע CRI>80  
גוון אור 3000K / 4000K  
אורך חיים כ-30,000 שעות, בהתאמה לתקן LM-80-1 ו-TM-21  
בעל אישור תקינה בטיחות פוטוביולוגית

### דרייבר:

חיצוני תוצרת LIFUD

### אופטיקה:

רפלקטור אלומיניום, התורם ליעילות אורית גבוהה ביותר  
זווית הארה - 38°

### אופן התקנה:

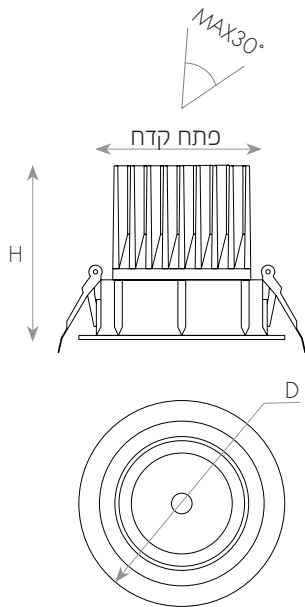
הגוף כולל קפיצי התקנה  
יש לעגן את הגוף באמצעות כבל בטחון

### תקנים:

מכון התקנים הישראלי - ת"י 20 חלק 2.2  
EN 61347-1, EN 61347-2-13, EN 61347-2-13  
ZTS CE לתקני EMC: EN 61547, EN 55015, EN 61000-3-2, EN 61000-3-3  
CQC לתקני EN 60598-1, EN 60598-2-2  
תקן בטיחות פוטוביולוגית IEC 62471 - RG 0 (Exempt)  
ביצועים לרכיב ה- LM80 LED



### מידות:

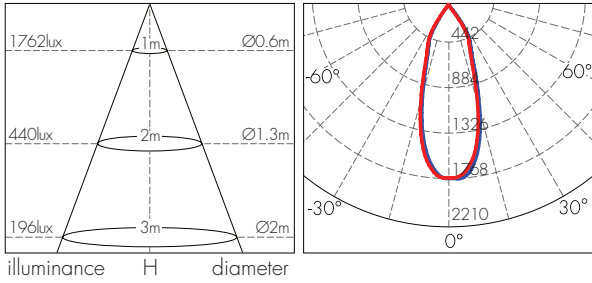


### מאפיינים טכניים:

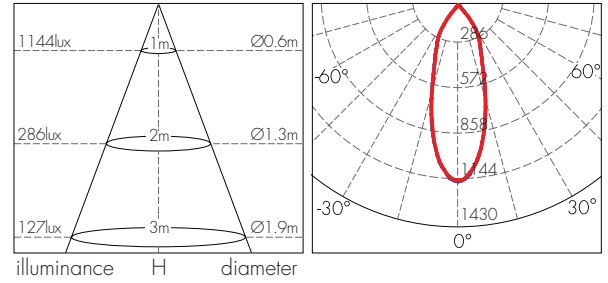
משקל (kg)	פתח קדח (mm)	קוטר D (mm)	גובה H (mm)	צבע מבנה	יעילות אורית (lm/W)	זווית הארה (°)	שטף אור (lm)	גוון אור (K)	הספק (W)	דגם	תיאור פריט	מק"ט
0.20	75	85	68	לבן	80	38	560	3000	7	ZR-S1005	7W PELI אור חם	70303607
0.20	75	85	68	לבן	84	38	590	4000	7	ZR-S1005	7W PELI אור ניטרלי	70403807
0.35	85	100	88	לבן	80	38	960	3000	12	ZR-S1005	12W PELI אור חם	70303812
0.35	85	100	88	לבן	86	38	1030	4000	12	ZR-S1005	12W PELI אור ניטרלי	70403812
0.50	125	140	102	לבן	80	38	1600	3000	20	ZR-S1005	20W PELI אור חם	70303820
0.50	125	140	102	לבן	85	38	1700	4000	20	ZR-S1005	20W PELI אור ניטרלי	70403820
0.70	150	175	116	לבן	80	38	2400	3000	30	ZR-S1005	30W PELI אור חם	70303830
0.70	150	175	116	לבן	85	38	2550	4000	30	ZR-S1005	30W PELI אור ניטרלי	70403830

עקומות פוטומטריות וגשרי תאורה:

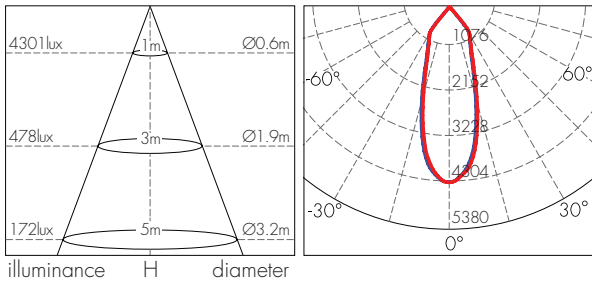
12W



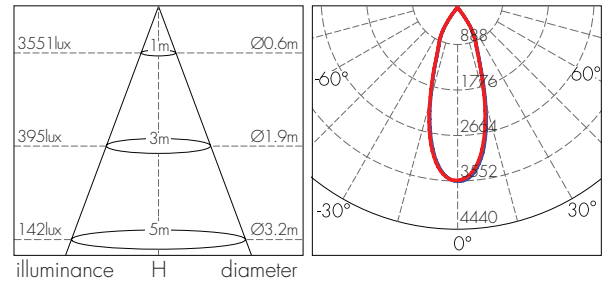
7W



30W



20W



## גוף תאורה שקוע LED DOWNLIGHT



לקוחות יקרים,  
אנו מודים לכם על רכישת גוף תאורה מבית נסקו.  
לשמירה על בטיחות המשתמשים, נבקשכם להקפיד על הוראות ההתקנה.

### התקנה:

**התקנת גוף התאורה תבוצע ע"י חשמלאי בלבד.**  
טרם ההתקנה יש לוודא כי החשמל לנקודת ההתקנה מנותק.  
< הכינו גומחה במיקום המיועד להתקנת גוף התאורה בהתאם למידות המפורטות על גבי האריזה.  
< חברו את גוף התאורה אל מקור הזינה - שנאי מתח (דרייבר).  
< שטח חתך מוליכי הזינה הינו  $2 \times 1 \text{ mm}^2$  XLPE  
בקוטר בידוד חיצוני 10 מ"מ.

**שימו לב: מתח הזינה הינו 220-240V AC בלבד בהתאם לנתוני הגוף.**

< הכניסו את גוף התאורה אל הגומחה.  
גוף התאורה ייצמד אל התקרה באמצעות 2 הקפיצים.

### הוראות זהירות:

< גוף תאורה זה משמש לתאורת פנים בלבד.  
אין להרכיבו במקום בו ישנה רטיבות.  
< אין לכסות את גוף התאורה בחומר מבודד  
< יש לנקות את גוף התאורה באמצעות מטלית יבשה בלבד.  
אין להשתמש בחומרי ניקוי אחרים כגון אלכוהול,  
דטרגנטים או כימיקלים שונים.

### 3 שנות אחריות

### לתשומת לבכם:

משקל גוף התאורה לא יעבר לתקרה מונמכת | דקורטיבית | תותב | גבס וכו'.  
גוף התאורה וכן אביזרים שמעל תקרת תותב יחוברו באמצעות מתלים נפרדים לתקרה המבנית או לקונסטרוקציה.  
התקנת גוף התאורה לתקרות דקורטיביות או גבס תיעשה בהתאם לתקנים: ת"י 1924 - תקרת גבס | ת"י 5103 תקרות תלויות.

**חריגה מהוראות ההתקנה שלעיל עשויה לפגוע בגוף התאורה ותוביל לביטול האחריות.**