

# NISKO



## שקוע PLUTO LED TRIMLESS SPOT-LIGHT



גוף תאורה LED שקוע תקרה, TRIMLESS (ללא שוליים) DARKLIGHT הנועד למנוע סנוור ולמרכז את קרני האור מתאים להנמכת גבס סטנדרטית לשימוש בבתי מלון, חדרי תצוגה, מוסדות ציבוריים ועוד

### מבנה:

גוף אלומיניום בציפוי אלקטרוסטטי בתנור, לפיזור חום מיטבי ושמידה על אורך חיי ה-LED לאורך זמן

### מקור האור:

SHARP\CREE, COB LED יעילות אורית גבוהה  
מקדם מסירת צבע  $CRI > 83$   
גוון אור 3000K  
אורך חיים כ-30,000 שעות, בהתאמה לתקן TM-21 ו-IM-80  
בעל אישור תקינה בטיחות פוטוביולוגית

### דרייבר:

חיצוני

### אופטיקה:

רפלקטור אלומיניום, התורם ליעילות אורית גבוהה ביותר  
זווית הארה -  $25^\circ$

### אופן התקנה:

תושבת נשלפת להתקנה נוחה בקו נקי ואחיד עם התקרה  
הגוף כולל קפיצי התקנה  
יש לעגן את הגוף באמצעות כבל בטחון

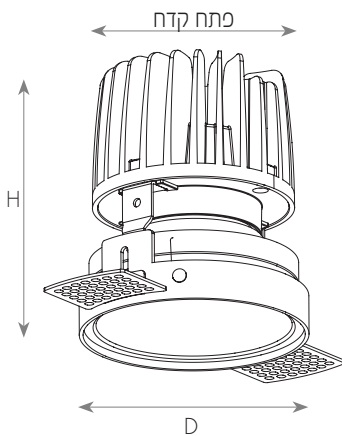
### תקנים:

מכון התקנים הישראלי - ת"י 20 חלק 2.2  
TUV CE לתקן EN 61347-1, EN 61347-2-13  
TUV CE לתקני EMC: EN 61000-3-2, EN 61000-3-3, EN 61547, EN 55015  
TUV CE לתקן EN 62493  
תקן בטיחות פוטוביולוגית IEC 62471 - RG 0 (Exempt)  
ביצועים לרכיב ה- LM80 LED

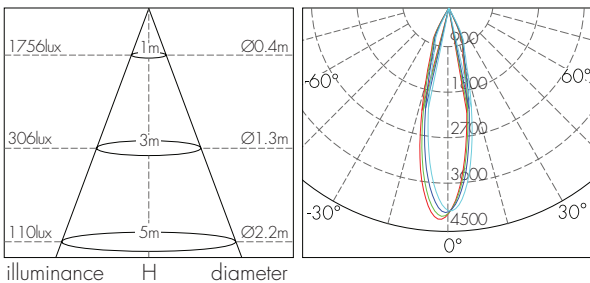
באישור מכון התקנים הישראלי



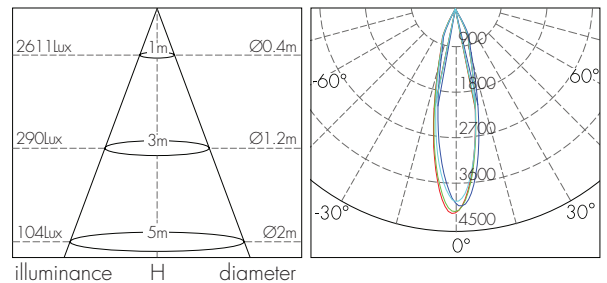
### מידות:



### 18W



### 12W



### עקומות פוטומטריות וגשרי תאורה:

### מאפיינים טכניים:

משקל (kg)	פתח קדח (mm)	קוטר D (mm)	גובה H (mm)	יעילות אורית (lm/W)	זווית הארה (°)	שטף אור (lm)	גוון אור (K)	הספק (W)	תיאור מ"ט	מק"ט
0.30	94	91.5	108	70	12	840	3000	12	PLUTO 12W 25° אור חם	71123025
0.30	94	91.5	108	70	12	840	4000	12	PLUTO 12W 25° אור ניטרלי	71124025
0.30	94	91.5	108	70	12	840	5000	12	PLUTO 12W 25° אור קר	71125025
0.30	94	91.5	108	61	25	1100	3000	18	PLUTO 18W 25° אור חם	71183025

## גוף תאורה שקוע LED DOWNLIGHT



לקוחות יקרים,  
אנו מודים לכם על שרכשתם את אחד ממוצרינו.  
לשמירה על בטיחות המשתמשים, נבקשכם להקפיד על  
הוראות ההתקנה.

### התקנה:

#### התקנת המוצר תבוצע ע"י חשמלאי מוסמך בלבד.

טרם ההתקנה יש לוודא כי החשמל לנקודת ההתקנה מנותק.

< הכינו גומחה במיקום המיועד להתקנת גוף התאורה

בהתאם למידות המפורטות על גבי האריזה.

< חברו את גוף התאורה אל מקור הזינה - שניאי מתח (דרייבר).

< שטח חתך מוליכי הזינה הינו  $3 \times 1.5 \text{mm}^2 \text{XLPE}$

בקוטר בידוד חיצוני 10 מ"מ.

**שימו לב: מתח הזינה הינו 220-240V AC בלבד בהתאם**

**לנתוני הגוף.**

< הכניסו את גוף התאורה אל הגומחה.

גוף התאורה ייצמד אל התקרה באמצעות 2 הקפיצים.

### הוראות זהירות:

< גוף תאורה זה משמש לתאורת פנים בלבד.

אין להרכיבו במקום בו ישנה רטיבות.

< אין לכסות את גוף התאורה בחומר מבודד

< יש לנקות את גוף התאורה באמצעות מטלית יבשה בלבד.

אין להשתמש בחומרי ניקוי אחרים כגון אלכוהול,

דטרגנטים או כימיקלים שונים.

### לתשומת לבכם:

משקל גוף התאורה לא יועבר לתקרה מונמכת | דקורטיבית

| תותב | גבס וכו'. גוף התאורה וכן אביזרים שמעל תקרת

תותב יחברו באמצעות מתלים נפרדים לתקרה המבנית או

לקונסטרוקציה.

התקנת גוף התאורה לתקרות דקורטיביות או גבס תיעשה

בהתאם לתקנים: ת"י 1924 - תקרת גבס | ת"י 5103 תקרות

תלויות.

**חריגה מהוראות ההתקנה לעיל עשויה לפגוע בגוף התאורה ותוביל לביטול האחריות**