



גוף תאורה LED שקוע תקרה, מתכוונן, בדרגת אטימות IP44*
DARKLIGHT הנועד למנוע סנוור ולמרכז את קרני האור
מתאים להנמכת גבס סטנדרטית לשימוש בחנויות,
מרכזי קניות, בתי מלון, מסעדות ועוד

מבנה:

גוף אלומיניום בציפוי אלקטרוסטטי בתנור,
לפיזור חום מיטבי ושמירה על אורך חיי ה-LED לאורך זמן

גימור:

צבע לבן

מקור האור:

LED SHARP\CREE, COB יעילות אורית גבוהה

מקדם מסירת צבע CRI>83

גוון אור 4000K

אורך חיים כ-30,000 שעות, בהתאמה לתקן LM-80 ו-TM-21
בעל אישור תקינה בטיחות פוטוביולוגית

דרייבר:

חיצוני

אופטיקה:

אלומה צרה להבטחת מרכז קרני האור
רפלקטור אלומיניום, התורם ליעילות אורית גבוהה ביותר
זווית הארה - 40°

אופן התקנה:

הגוף כולל קפיצי התקנה
יש לעגן את הגוף באמצעות כבל בטחון

תקנים:

מכון התקנים הישראלי - ת"י 20 חלק 2.2

EN 61347-1, EN 61347-2-13 לתקן CE

EN 61547, EN 55015, EN 61000-3-2, EN 61000-3-3: EMC לתקני CE

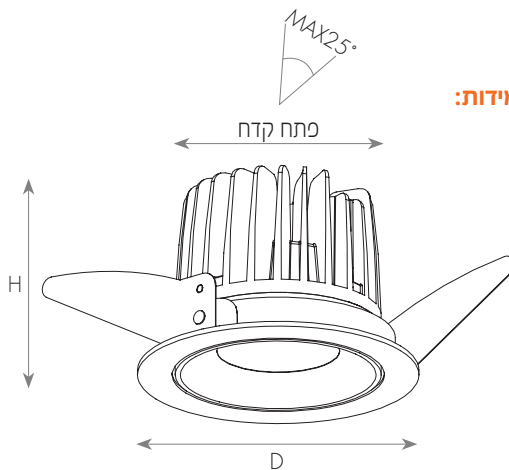
EN 62493 לתקן CE

תקן בטיחות פוטוביולוגית IEC 62471 - RG 0 (Exempt)

ביצועים לרכיב ה- LM80 LED

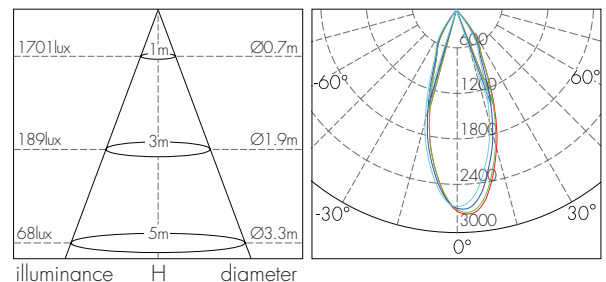


מידות:



עקומות פוטומטריות וגשרי תאורה:

18W



מאפיינים טכניים:

משקל (kg)	פתח קדח (mm)	קוטר D (mm)	גובה H (mm)	יעילות אורית (lm/W)	זווית הארה (°)	שטף אור (lm)	גוון אור (K)	הספק (W)	מק"ט	תיאור פריט
0.30	100	110	75	71	40	1279	4000	18	71184040	PONY 18W 40° אור ניטרלי

*רמת האטימות (IP) של גוף התאורה הינה מלמטה