



סדרת גופי תאורה LED שקועי תקרה מעוצבים בעלי שוליים דקים, בדרגת אטימות IP44. תחליף חסכוני במגוון הספקים 5W-30W למגוון רחב של פתרונות במראה אחיד ואלגנטי DARKLIGHT למניעת סנוור ולמיקוד זווית ההארה. גופים בעלי איכות אורית גבוהה  $CRI > 90$ , חוזק מכאני IK06 ודרייבר חיצוני תוצרת LIFUD, ללא ריצוד. מתאים להנמכת גבס סטנדרטית לשימוש במסדרונות, חדרי מגורים, תקרות גבוהות, מבנים ציבוריים ועוד.

### גימור:

מסגרת בשחור או לבן לבחירה

### מבנה:

יציקת אלומיניום צבועה באבקת פוליאסטר בתנור, מערכת קירור מובנית, לפיזור חום מירבי לשמירה והארכת חיי ה-LED כיסוי זכוכית שקופה עמידה  
חוזק מכאני גבוה - IK06, אנטי ונדאלי  
טמפרטורת עבודה של  $-15^{\circ}\text{C} \dots +40^{\circ}\text{C}$

### מקור האור:

מודול LED בשיטת COB, יעילות אורית גבוהה  
מקדם מסירת צבע  $CRI > 90$   
גוון אור 3000K / 4000K / 6000K  
LED תוצרת CREE  
דעיכה אורית  $L80 \geq 60,000\text{Hrs}$   
בהתאמה לתקן LM-80 ו-TM-21 ( $T_a = 35^{\circ}\text{C}$ )

### דרייבר:

תוצרת LIFUD דגם YA Series  
 $PF > 0.90$ ,  $THD < 12\%$   
 $Flicker < 1\%$

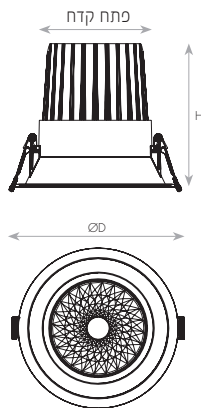
### אופטיקה:

עדשה PC  
זווית הארה -  $38^{\circ}$

### תקנים:

מכון התקנים הישראלי - ת"י 20 חלק 2.2,  $T_a: 35^{\circ}\text{C}$   
CB לתקן IEC 61347-2-13, IEC 61347-1  
תקני EMC: EN 61000-3-2, EN 61000-3-3, EN 55015, EN 61547  
תקן IEC 62031  
תקן בטיחות פוטוביולוגית IEC 62778  
ביצועים לגוף התאורה - LM-79  
דעיכה אורית בהתאמה לתקן LM-80 ו-TM-21 ( $T_a = 35^{\circ}\text{C}$ )  
 $L80 \geq 60,000\text{Hrs}$

### מידות:



**אופן התקנה:**  
הגוף כולל קפיצי התקנה  
יש לעגן את הגוף באמצעות כבל ביטחון המצורף לגוף

### כמות גופים למ"ר:

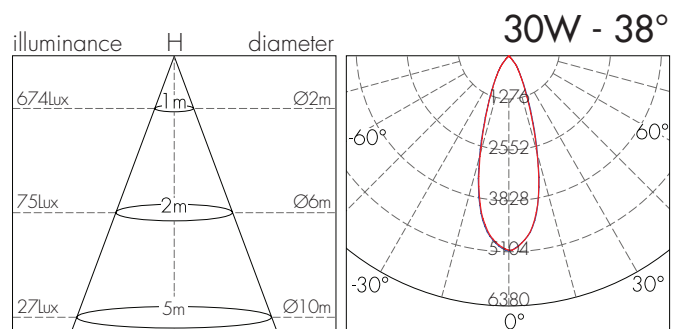
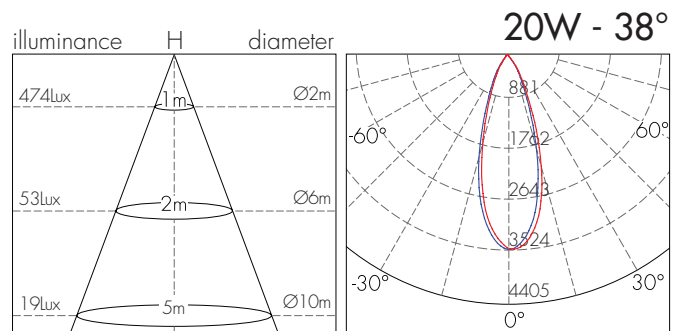
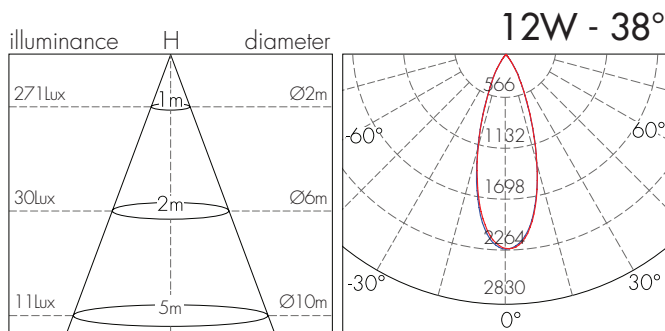
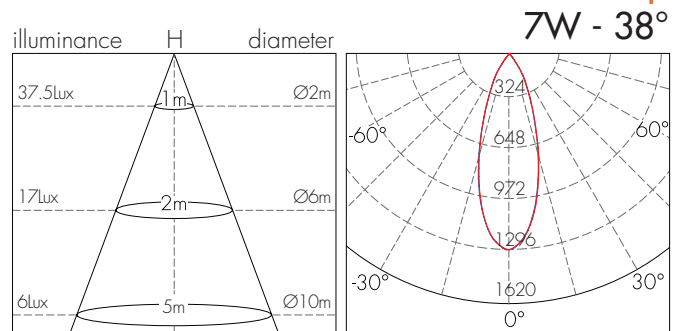
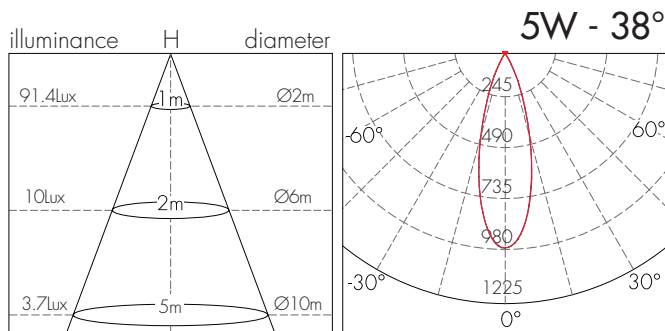
Watt	Driver Model LF-GIF	B10	B16	B20	C10	C16	C20	INRUSH CURRENT
5W	015YA0100H	75	120	150	124	204	245	<60A/350μS
7W	015YA0180H	75	120	150	124	204	245	<60A/350μS
12W	015YA0300H	75	120	150	124	204	245	<60A/350μS
20W	022YA0500H	53	85	106	88	144	175	<60A/350μS
30W	030YA0650H	12	20	25	20	34	40	<60A/350μS



מאפיינים טכניים:

משקל (KG)	פתח קדח (mm)	קוטר (mm)	גובה (mm)	צבע גימור	יעילות אורית (lm/W)	שטף אור (lm)	זווית הארה (°)	גון אור (K)	הספק (W)	דגם	תיאור פריט	מק"ט
0.13	55	60	66	לבן	64	300	38	3,000	4.7	D2022	RUBY 5W אור חם	71605030
0.13	55	60	66	לבן	70	330	38	4,000	4.7	D2022	RUBY 5W אור ניטרלי	71605040
0.13	55	60	66	לבן	77	360	38	6,000	4.7	D2022	RUBY 5W אור קר	71605060
0.13	55	60	66	שחור	61	285	38	3,000	4.7	D2022	RUBY 5W אור חם	71605130
0.24	75	83	81	לבן	64	510	38	3,000	8	D2022	RUBY 7W אור חם	71607030
0.24	75	83	81	לבן	70	560	38	4,000	8	D2022	RUBY 7W אור ניטרלי	71607040
0.24	75	83	81	לבן	76	610	38	6,000	8	D2022	RUBY 7W אור קר	71607060
0.24	75	83	81	שחור	61	485	38	3,000	8	D2022	RUBY 7W אור חם	71607130
0.35	90	100	105	לבן	67	870	38	3,000	13	D2022	RUBY 12W אור חם	71612030
0.35	90	100	105	לבן	74	960	38	4,000	13	D2022	RUBY 12W אור ניטרלי	71612040
0.35	90	100	105	לבן	81	1,050	38	6,000	13	D2022	RUBY 12W אור קר	71612060
0.35	90	100	105	שחור	64	830	38	3,000	13	D2022	RUBY 12W אור חם	71612130
0.50	115	130	116	לבן	72	1,510	38	3,000	21	D2022	RUBY 20W אור חם	71620030
0.50	115	130	116	לבן	79	1,660	38	4,000	21	D2022	RUBY 20W אור ניטרלי	71620040
0.50	115	130	116	לבן	86	1,810	38	6,000	21	D2022	RUBY 20W אור קר	71620060
0.50	115	130	116	שחור	70	1,460	38	3,000	21	D2022	RUBY 20W אור חם	71620130
0.79	145	160	125	לבן	67	1,750	38	3,000	26	D2022	RUBY 30W אור חם	71630030
0.79	145	160	125	לבן	74	1,930	38	4,000	26	D2022	RUBY 30W אור ניטרלי	71630040
0.79	145	160	125	לבן	81	2,100	38	6,000	26	D2022	RUBY 30W אור קר	71630060

עקומות פוטומטריות וגשרי תאורה:



# NISKO

## הוראות התקנה גוף תאורה שקוע LED DOWNLIGHT



לקוחות יקרים,  
אנו מודים לכם על שרכשתם את אחד ממוצרינו.  
לשמירה על בטיחות המשתמשים, נבקשכם להקפיד על  
הוראות ההתקנה.

### התקנה:

#### התקנת המוצר תבוצע ע"י חשמלאי מוסמך בלבד.

טרם ההתקנה יש לוודא כי החשמל לנקודת ההתקנה מנותק.

< הכינו גומחה במיקום המיועד להתקנת גוף התאורה  
בהתאם למידות המפורטות על גבי האריזה.

< חברו את גוף התאורה אל מקור הזינה - שני מתח (דרייבר).

< שטח חתך מוליכי הזינה הינו  $3 \times 1.5 \text{mm}^2 \text{XLPE}$

בקוטר בידוד חיצוני 10 מ"מ.

**שימו לב: מתח הזינה הינו 220-240V AC בלבד בהתאם**

**לנתוני הגוף.**

< הכניסו את גוף התאורה אל הגומחה.

גוף התאורה ייצמד אל התקרה באמצעות 2 הקפיצים.

### הוראות זהירות:

< גוף תאורה זה משמש לתאורת פנים בלבד. אין להרכיבו במקום בו ישנה רטיבות.

< אין לכסות את גוף התאורה בחומר מבודד

< יש לנקות את גוף התאורה באמצעות מטלית יבשה בלבד. אין להשתמש בחומרי ניקוי אחרים כגון אלכוהול, דטרגנטים

או כימיקלים שונים.

### לתשומת לבכם:

משקל גוף התאורה לא יעבר לתקרה מונמכת | דקורטיבית | תותב | גבס וכו'. גוף התאורה וכן אביזרים שמעל תקרת תותב  
יחוברו באמצעות מתלים נפרדים לתקרה המבנית או לקונסטרוקציה. התקנת גוף התאורה לתקרות דקורטיביות או גבס תיעשה.

בהתאם לתקנים: ת"י 1924 - תקרת גבס | ת"י 5103 תקרות תלויות.