



## שקוע תקרה ZEUS LED 3 CCT DOWNLIGHT IP44



סדרת גופי תאורה שקועי תקרה, מבוססי טכנולוגיית LED, בדרגת אטימות IP44. פתרון ייחודי לבחירת גוון האור - מפסק היצוני לשליטה על גוון אור - שלושה גוני אור בגוף אחד - חם, ניטרלי או קר. עיצוב מונקציונאלי ומימליסטי, כיסוי אופטי ייחודי למניעת סנוור UGR<19, שימוש בדרייבר היצוני תוצרת LIFUD, ללא ריצוד FLICKER FREE, מתאים להתקנה בשטחים מסחריים, משרדים, מבנים ציבוריים, מסדרונות, מבואות ועוד

### גימור:

מסגרת בצבע לבן/ שחור לבחירה

### מבנה:

יציקת אלומיניום צבועה באבקת פוליאסטר בתנור, מערכת קירור מובנית, לפיזור חום מירבי לשמירה והארכת חיי ה-LED שמפרטות עבודה של -10°C ... +45°C

### מקור האור:

מודול LED בשיטת מטריצה, מקדם מסירת צבע CRI>80 גוון אור לבחירה על ידי לחיצה על כפתור אורך חיי גוף התאורה כ-30,000 שעות

### דרייבר:

תוצרת LIFUD דגם YA Series  
PF>0.95, THD<12%  
Flicker<1%  
מתייחס לדגמים: 16W, 22W, 30W

### אופטיקה:

כיסוי PC מיקרופריזמטי להבטחת פיזור אור אחיד ומניעת סנוור זווית הארה -120°

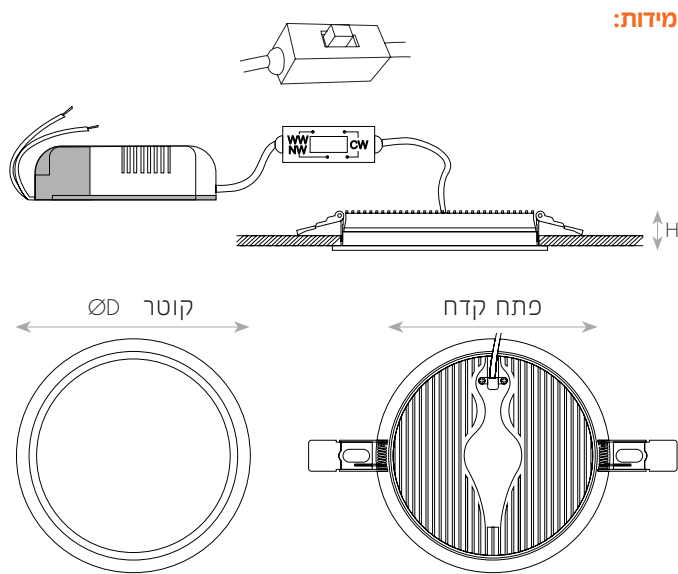
### אופן התקנה:

הגוף כולל קפיצי התקנה יש לעגן את הגוף באמצעות כבל ביטחון המחובר לגוף התאורה

### כמות גופים למא"ז:

POWER	Driver Model LF-GIF	B10	B16	B20	C10	C16	C20	INRUSH CURRENT
16W	015YA0350H	75	120	150	124	204	245	60A/350µs
22W	022YA(H)0500H	53	85	106	88	144	175	60A/350µs
30W	030YA(H)0700H	12	20	25	20	34	40	60A/350µs

### מאפיינים טכניים:



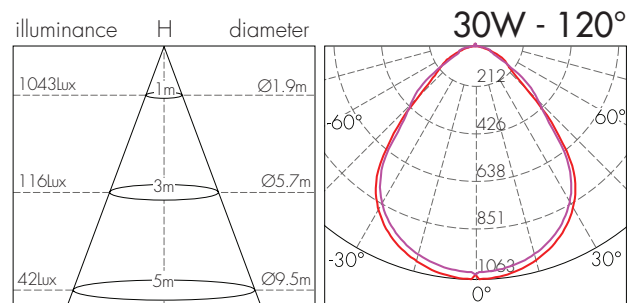
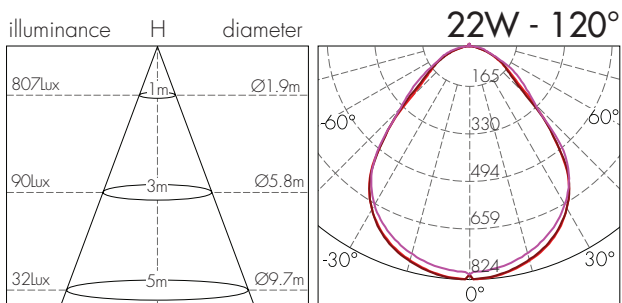
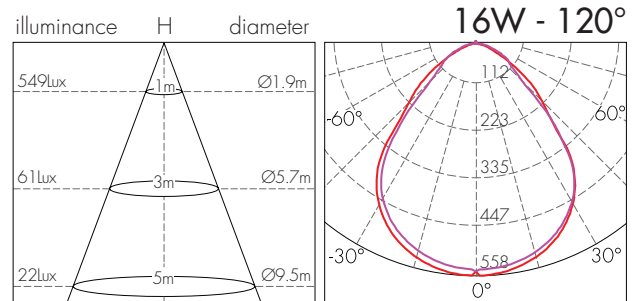
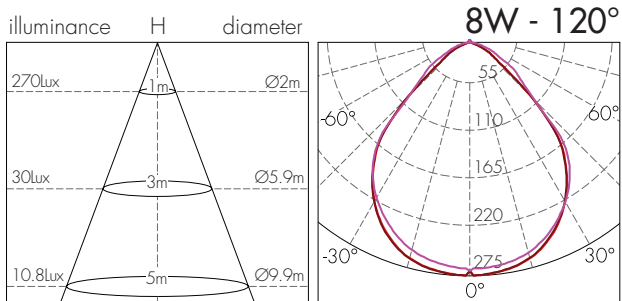
משקל (KG)	פתח קדח (mm)	קוטר (mm)	גובה (mm)	צבע גימור	יעילות אורית (lm/W)	שטף אור (lm)	זווית הארה (°)	גוון אור (K)	הספק (W)	דגם	תיאור פריט	מק"ט
0.20	85	95	35	לבן	70	560	120	3000/4000/6000	8	Q-22-10WR	ZEUS 10W	71170100
0.34	130	140	35	לבן	70	1120	120	3000/4000/6000	16	Q-22-16WR	ZEUS 16W	71170102
0.44	158	170	35	לבן	77	1700	120	3000/4000/6000	22	Q-22-22WR	ZEUS 22W	71170104
0.74	205	220	35	לבן	70	2100	120	3000/4000/6000	30	Q-22-30WR	ZEUS 30W	71170106
0.20	85	95	35	שחור	70	560	120	3000/4000/6000	8	Q-22-10WR	ZEUS 10W	71170120
0.34	130	140	35	שחור	70	1120	120	3000/4000/6000	16	Q-22-16WR	ZEUS 16W	71170122
0.44	158	170	35	שחור	77	1700	120	3000/4000/6000	22	Q-22-22WR	ZEUS 22W	71170124
0.74	205	220	35	שחור	70	2100	120	3000/4000/6000	30	Q-22-30WR	ZEUS 30W	71170126

# NISKO



## שקוע תקרה LED ZEUS 3 CCT DOWNLIGHT IP44

עקומות פוטומטריות וגשרי תאורה:



## שקוע לד ZEUS IP44

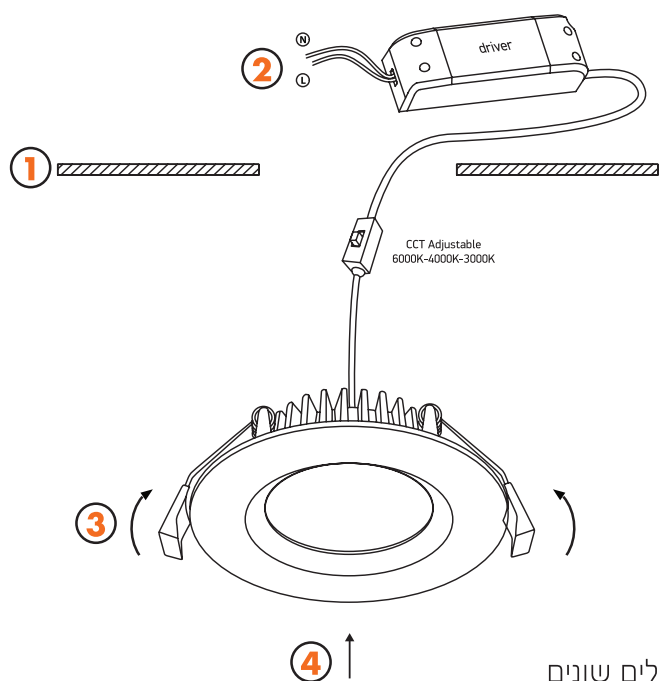
לקוח יקר, תודה על שרכשת מוצר מבית ניסקו לשמירה על בטיחות המשתמשים, הקפד על הוראות ההתקנה

### נתונים טכניים:

הספק (W)	מתח כניסה לדרייבר	דגם
10W	220-240V AC 50-60HZ	Q-22-10WR
16W	220-240V AC 50-60HZ	Q-22-16WR
22W	220-240V AC 50-60HZ	Q-22-22WR
30W	220-240V AC 50-60HZ	Q-22-30WR

### הוראות התקנה:

לפי חוק החשמל- ההתקנה תבצע על ידי חשמלאי בעל רישיון מתאים בלבד  
טרם ההתקנה, יש לנתק את מתח ההזנה



1. הכן גומחה במיקום המיועד להתקנת גוף התאורה בהתאם למידות המפורטות על גבי האריזה
2. חבר את גוף התאורה אל מקור הזינה - שנאי מתח (דרייבר). יש לוודא כי החיבור לדרייבר הינו עם כבל בעל בידוד כפול. מקם את הדרייבר בגומחה המיועד
3. הכנס את גוף התאורה לפתח בתקרה - תפיסה באמצעות קפיצים על גוף התאורה
4. וודא כי גוף התאורה מוצמד כראוי והדלק את מקור האור

### ניקוי גוף התאורה:

< יש לנתק את מתח ההזנה ולנקות בעזרת מטלית יבשה בלבד  
< אין להשתמש בחמרי ניקוי אחרים כגון אלכוהול, דטרגנטים או כימיכלים שונים

### חשוב מאוד:

משקל גוף התאורה לא יועבר לתקרה מונמכת | דקורטיבית | תותב | גבס וכו'.  
גוף התאורה ואביזרים שמעל תקרת תותב יחוברו באמצעות מתלים נפרדים לתקרה המבנית או לקונסטרוקציה.  
התקנת גוף התאורה לתקרות דקורטיביות או גבס תיעשה בהתאם לתקנים:  
ת"י 1924 - תקרת גבס | ת"י 5103 תקרות תלויות.

**חריגה מהוראות ההתקנה לעיל עשויה לפגוע בגוף התאורה ותוביל לביטול האחריות**