

עכשיו הכל
בגוף אחד
ה-FLEX שלך במלאי
IP54 בחזית

הגמישות
שבהתקנה!

כולל מתאם
להתקנה
על הטיח

- < 2 ב-1 גוף תאורה שקוע וצמוד תקרה!
- < קפיצים מתכוננים להתאמה למגוון פתחי קדח - לקלות בהתקנה
- < מתנה מתאם על הטיח בכל אריזה!
- < FRAMELESS עיצוב עדין, גימור ללא מסגרת
- < אחידות אורית מושלמת
- < 115lm/W
- < לשימוש כתאורה למשרדים, מעברים, מבואות, ותאורה כללית

FLEX

צמוד ושקוע תקרה

2Years
Guarantee

25,000 Hrs

120°

IP54
בחזית

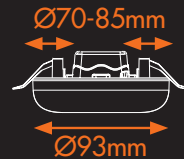
בהתאמה לתקן
פוטוביולוגי

17840146 גוון אור 3000K

17840147 גוון אור 4000K

17840148 גוון אור 6000K

שטף אור
920Lm



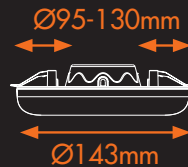
8W

17840149 גוון אור 3000K

17840150 גוון אור 4000K

17840151 גוון אור 6000K

שטף אור
1725Lm



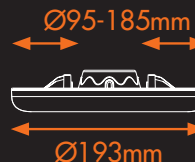
15W

17840152 גוון אור 3000K

17840153 גוון אור 4000K

17840154 גוון אור 6000K

שטף אור
2530Lm



22W

פאנל LED FLEX



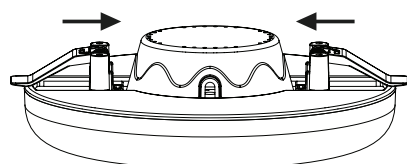
נתונים טכניים:

פתח קדה (mm)	מידות גוף Ø(mm)	הספק (W)	דגם
70-85mm	93mm	8	GIM-ADL-8W-R
95-130mm	143mm	15	GIM-ADL-15W-R
95-185mm	198mm	22	GIM-ADL-22W-R

שים לב:

- על ההתקנה להתבצע ע"י חשמלאי מוסמך בלבד
- יש לנתק את החשמל טרם תחילת העבודה
- הכן גומחה במקום המיועד להתקנת גוף התאורה
- בהתאם למידות המפורטות לעיל
- חבר את גוף התאורה אל מקור הזינה לפי השרטוט
- שטח חתך מוליכי הזינה הינו 1.5x2 מ"מ

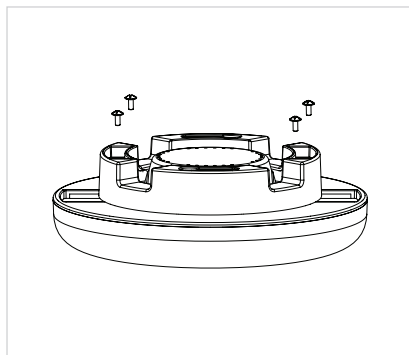
1. התקנה תחת הטיח



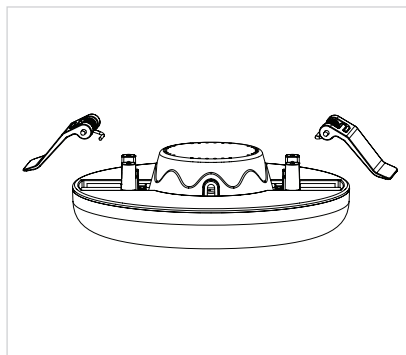
בהתקנה תחת הטיח ניתן לכוון את הפאנל בהתאם לגודל פתח קדה

פתח קדה (mm)	הספק (W)
70-85mm	8
95-130mm	15
95-185mm	22

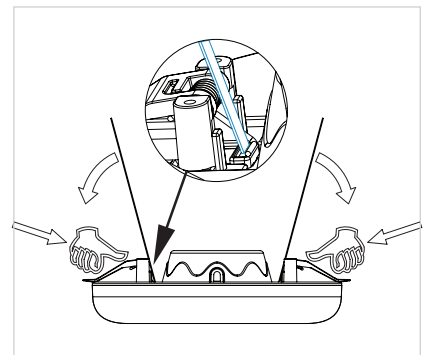
פאנל LED FLEX ו. התקנה על הטיח



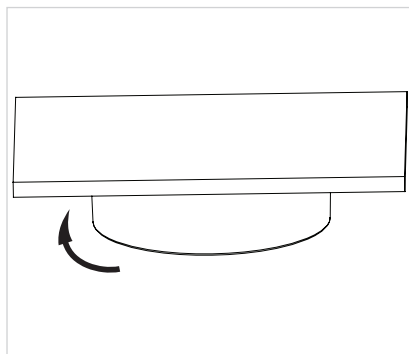
3. הרכב מתאם מצורף והדק אותו לפאנל בעזרת 4 ברגים המצורפים לאריזה



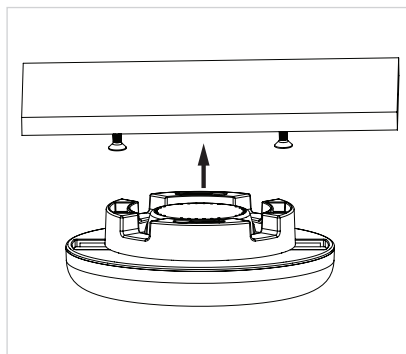
2. הצמד את תופסנים המתכוונים למרכז



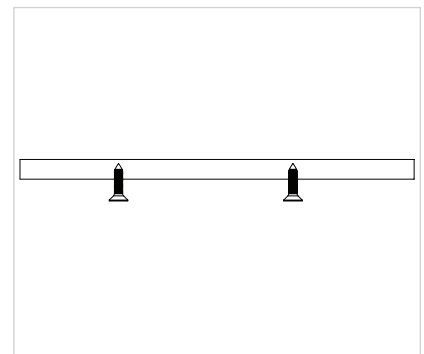
1. לחץ על הקפיצים והסר אותם



6. חבר את הפאנל לתקרה על ידי חצי סיבוב



5. הצמד את הפאנל



4. הברג שני ברגים לתקרה

שים לב:

מטח הזינה יהיה 220-240V AC בלבד בהתאם לנתוני הגוף
< הכנס את גוף התאורה אל תוך הגומחה. גוף התאורה ייצמד אל התקרה בעזרת התקני הקיבוע

הוראות זהירות:

- < גוף תאורה זה משמש לתאורת פנים בלבד ואין להרכיבו במקום בו ישנה רטיבות
- < אין לכסות את גוף התאורה בחומר מבודד
- < יש לנקות את גוף התאורה בעזרת מטלית יבשה בלבד - אין להשתמש בחומרי ניקוי אחרים כגון אלכוהול, דטרגנטים או כימיקלים שונים
- < יש לוודא קוטר הגוף פיזית לפני פתיחת הגומחה

חשוב מאוד:

משקל גוף התאורה לא יועבר לתקרה מונמכת | דקורטיבית | תותב | גבס וכו'.
גוף התאורה ואביזרים שמעל תקרת תותב יחוברו באמצעות מתלים נפרדים לתקרה המבנית או לקונסטרוקציה.
התקנת גוף התאורה לתקרות דקורטיביות או גבס תיעשה בהתאם לתקנים:
ת"י 1924 - תקרת גבס | ת"י 5103 תקרות תלויות.

בכפוף לתעודת האחריות המצורפת