

סדרת גופי תאורת LED מקצועית, בדרגת אטימות IP66. מערכת מודולרית בהספקים שבין 300W-1200W. מערכת אופטית זווית פיזור סימטריות/אסימטריות המונעות סינוור וזיהום אור. חסכון אנרגטי גבוה הודות ליעילות אורית עד 150Lm/W. דרייבר בקופסא אטומה מוגנת מים וכיסוי זכוכית מחוסמת מגנה על העדשה. ניתן להזמין את הסדרה עם דרייבר DALI ובנוסף קיימת גרסה ימית בעלת עמידות גבוהה לתנאי מליחות. להארת גרשי ספורט, שטחים פתוחים/מקורים בגדלים ובמאפיינים שונים. להתקנה בגבהים שבין 50-6 מטרים.

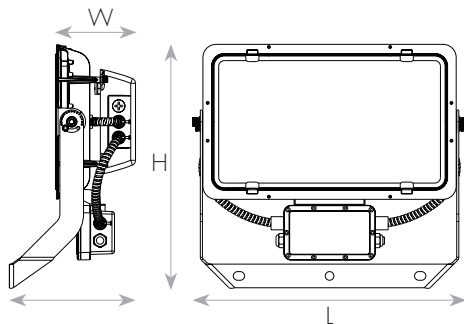
מק"ט - 77834030

דגם - K403621

קישור לדף מוצר ואביזרים נלווים באתר



5Years Guarantee | PRO | 220-240V 50-60Hz | IP66 | IK08 | מתאים לדרשות התקן הישראלי



DIMENSIONS & WEIGHT

מידות ומשקל

Length	521mm
Width	153mm
Height	463mm
Product weight	11500g

MATERIALS & COLORS

מבנה וגימור

Product color	black
Body material	aluminum
Protection class IEC 62262	IK08
Cover finishing	Clear
Cover material	Tempered glass
Lens material	PC

ELECTRICAL DATA

נתונים חשמליים

Nominal wattage	300W
Nominal current	1.26A
Nominal voltage	220-240V
Mains frequency	50/60Hz
Protection class	Class 1
Operating mode	Internal LED driver
Driver manufacturer	MEAN WELL
Driver model	ELGC-300-L-AB
Driver output current	1400mA
Dimmable driver mode	1-10V
Power factor	>0.98
THDi	<3%
Output ripple current	≤5%
Inrush current	45A
Inrush current time T_{h50}	1200μs
Max. no. of lum. On circuit break. B10 A	1
Max. no. of lum. On circuit break. B16 A	2
Max. no. of lum. On circuit break. C10 A	2
Max. no. of lum. On circuit break. C16 A	4

APPLICATION & MOUNTING

יישומים

Application environment	OUTDOOR
Mounting type	Surface Pole
Mounting location	Ceiling/Wall-mounted Pole
Type of protection	IP66
Ambient temperature range	-25...+50°C

CERTIFICATES & STANDARDS

תקנים

Nisko Class	PROFESSIONAL 5 Years
Israeli Standard	Ta=50°C IS 20-2-1 IS 20-2-5
CB	IEC 60598-1 IEC 60598-2-5 IEC 61347-1 IEC 61347-2-13 IEC 62031 IEC 62384 IEC 62493
Photobiological Safety	IEC 62778 RG0 (Exempt)
EMC	IEC 55015 IEC 61000-3-2 IEC 61000-3-3 IEC 61547
LM80	✓
TM21	✓ Ta=35°C
LM79	✓
Binning	✓ Declaration SDCM ≤ 5
IP 60529	IP66
Protection class IK (shock resistance)	IK08
Salt Spray Test	ISO 9227 1500 Hrs
Vibration Test	IEC 60068-2-6
Green Building	RoHS ISO 14001
ISO 9001	✓

PERFORMANCE

ביצועים

TM21	✓ Ta=35°C
Lifespan L70	>54000Hrs
Lifespan L80	>54000Hrs
Lifespan L90	>31000Hrs
Driver lifespan	50000Hrs

PHOTOMETRIC DATA

אופטיקה

Luminous efficacy	144Lm/W
Luminous flux	43250Lm
CCT	4000K
CRI	>80
LED manufacturer	SEOUL SEMICONDUCTOR
Chip type	SMD 5050
SDCM	≤5
Beam angle	30°
IES Classification	Type VS
Longitudinal Classification	Very Short
BUG Rating	B5-U0-G1
Efficiency	100%